



4

## Žlaby nerezové modulární

**COLLECT:**  
Zachytit a odvést



## Žlaby nerezové modulární

		Přehled systému	148
<b>Základní a technické informace o žlabech</b>		Schéma modulárních žlabů	150
		Příklady instalací	152
		Stavební výšky	153
		Žlabové díly	162
<b>Štěrbínové žlaby</b>	ACO Modular 20	Příslušenství	167
		Rošty pro odtokové díly	168
		Žlabové díly	170
<b>Krabicové žlaby</b>	ACO Modular 125	Příslušenství	176
		Krycí rošty	178
	ACO Modular 200	Žlabové díly	180
		Příslušenství	186
		Krycí rošty	188

# ACO Modular

## Přehled systémů

Štěrbinové a krabicové liniové odvodňovací systémy ACO jsou ideálním řešením pro odvodňování velkých ploch. Je možné nastavit komplikované tvary liniového odvodňování díky dobré variabilitě systému. Systém se skládá ze dvou typů žlabových profilů pro různé aplikace.

Štěrbinový žlab je ideální pro oddělení suchých a mokrých částí provozu. Šířka vtokového otvoru je 20 mm a mřížka je umístěna pouze v místě vpusti.

Dalším řešením je krabicový žlab. Systém nabízí výběr ze dvou šířek provedení – 125 mm a 200 mm, avšak i přes relativně malé šířky je tento systém schopen zvládnout i větší přítok vody. Rošty jsou umístěny po celé délce žlabového systému. Zákazník může vytvořit celkový vzhled podlahy výběrem správného provedení roštu. Samozřejmostí jsou rošty v protiskluzném provedení, aby byla zajištěna bezpečnost.



**Štěrbinový žlab  
ACO Modular 20**



**Krabicový žlab  
ACO Modular 125**

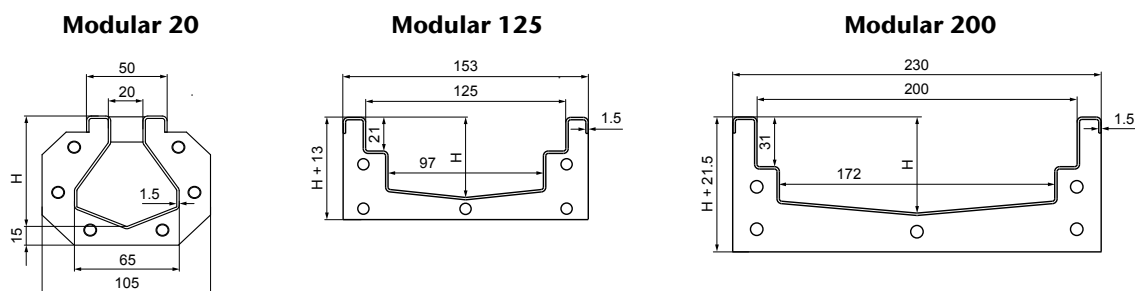


**Krabicový žlab  
ACO Modular 200**



**ACO hygienická vpust  
s příslušenstvím**

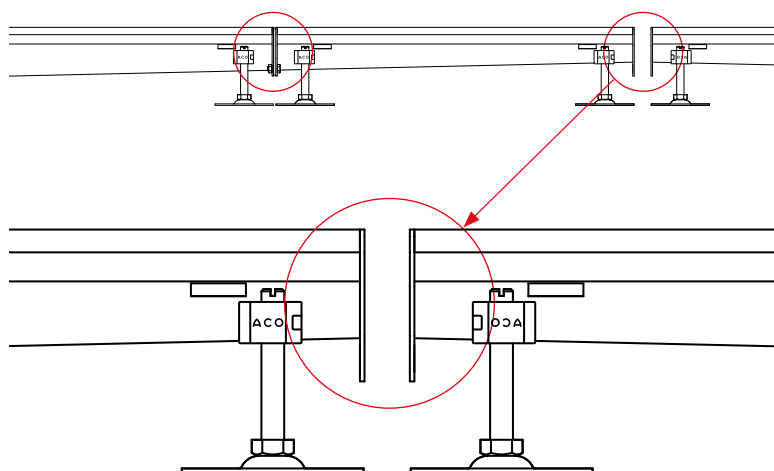
## Profily žlabů



## Spojování žlabů se spádem dna

Žlaby se spádem dna jsou standardně dodávány s těsněním pouze na hlubší (výtokové) straně.

V případě, že sestava žlabové linie obsahuje spoje dvou žlabů na vtokové straně, tedy je vytvořeno rozvodí, je nutné navíc specifikovat těsnění potřebné výšky pro tento spoj.



## Řešení doměrků pro nestandardní délky žlabových linií

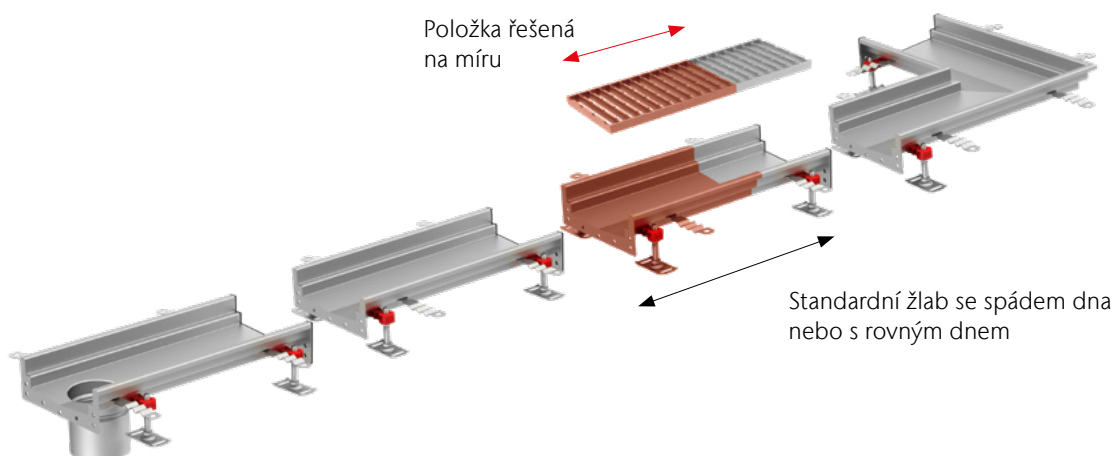
Položky řešené na míru představují snadný a rychlý způsob, jak získat štěrbinový nebo krabicový žlab se speciální délkou pro realizaci projektu liniového odvodnění se standardními skladovými položkami. Stačí jednoduše specifikovat délku, kterou potřebujete.

### Jak specifikovat položky na míru:

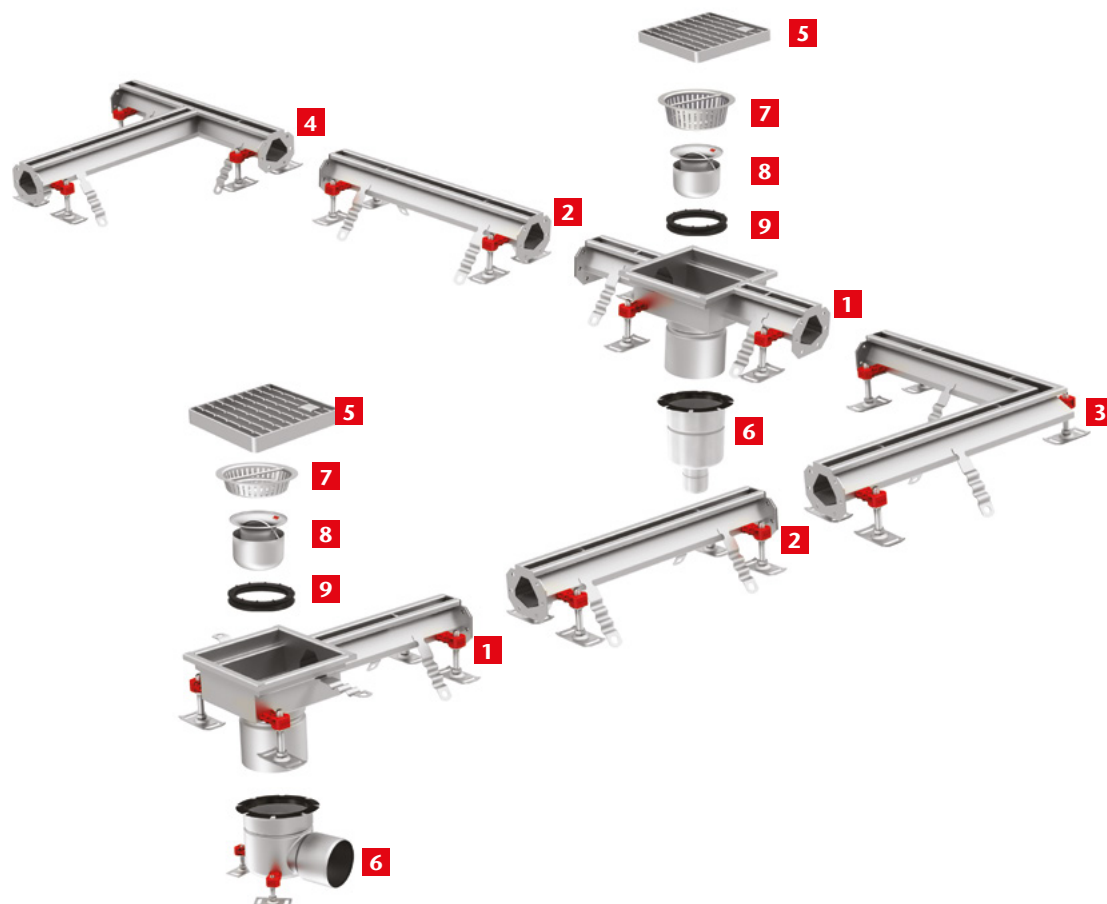
Kontaktujte naše technické oddělení, které Vám pomůže se specifikací žlabů dle Vašich požadavků

### Jak to funguje:

Položka řešená na míru se vyrábí na zakázku. Žlabový díl je vybaven přírubami a těsněním takže hladce navazuje na další žlabový díl v linii. Vyrábí se rovněž rošt o stejné délce.

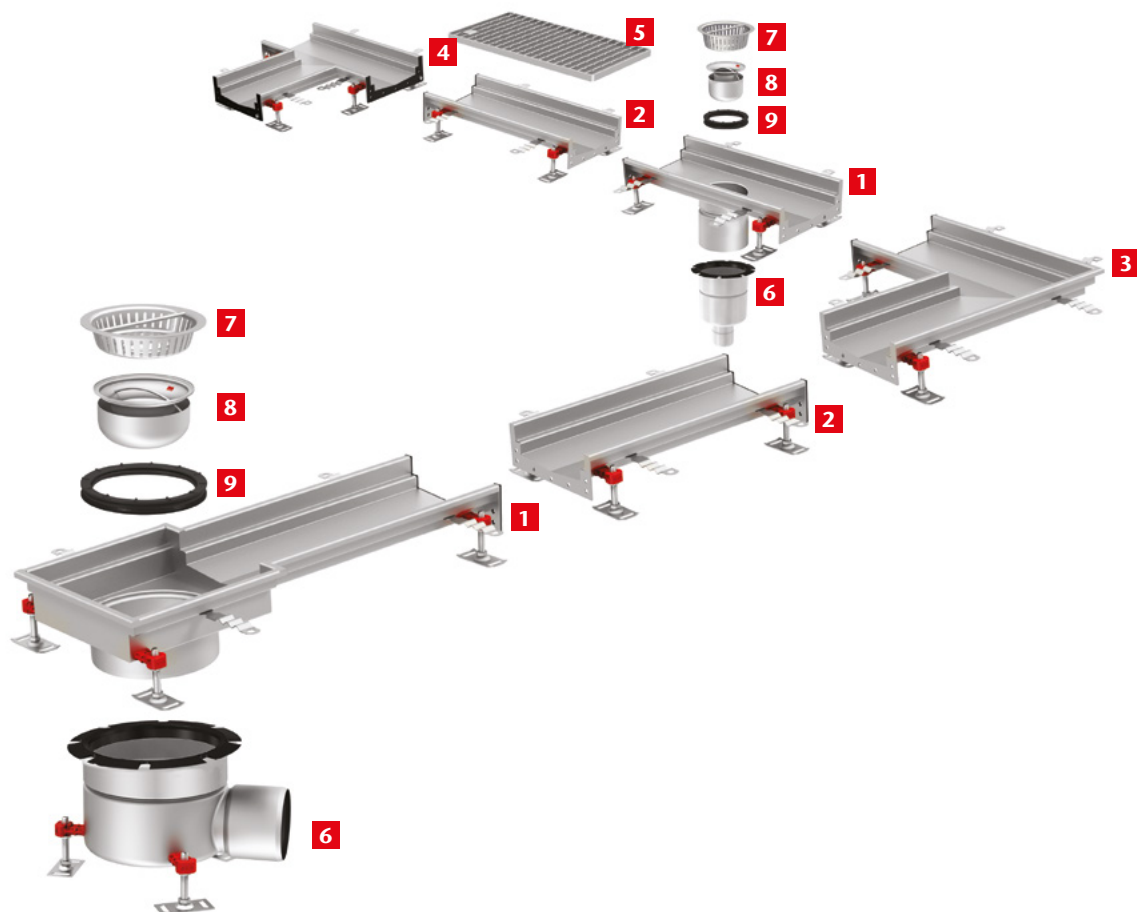


## Štěrbínové žlaby ACO Modular 20



- |   |  |
|---|--|
| <b>1</b> Odtokový díl                             | <b>6</b> Vpust                           |
| <b>2</b> Žlabový díl spádovaný nebo s rovným dnem | <b>7</b> Kalový koš                      |
| <b>3</b> Rohový díl                               | <b>8</b> Pachový uzávěr                  |
| <b>4</b> T - díl                                  | <b>9</b> Držák/těsnění pachového uzávěru |
| <b>5</b> Rošt                                     |  |

## Krabicové žlaby ACO Modular 125 a 200

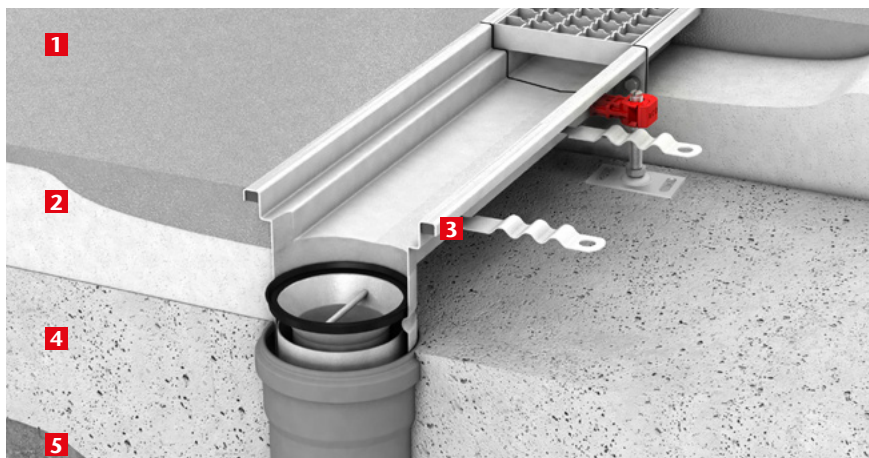


- |   |  |
|---|--|
| <b>1</b> Odtokový díl                             | <b>6</b> Vpust                           |
| <b>2</b> Žlabový díl spádovaný nebo s rovným dnem | <b>7</b> Kalový koš                      |
| <b>3</b> Rohový díl                               | <b>8</b> Pachový uzávěr                  |
| <b>4</b> T - díl                                  | <b>9</b> Držák/těsnění pachového uzávěru |
| <b>5</b> Rošt                                     |  |

## Příklady instalací

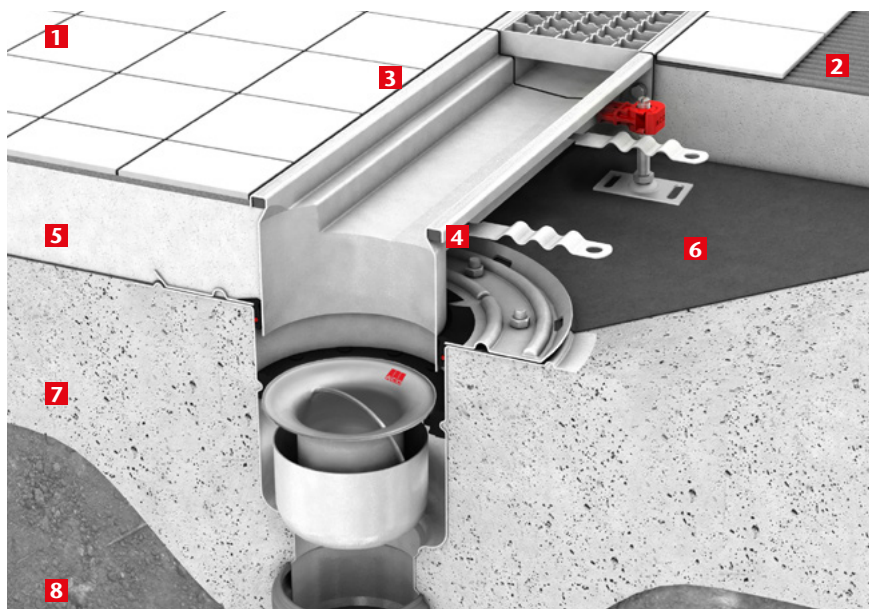
### ACO Modular krabicový žlab – přímé napojení na odpadní potrubí (pryskyřičná podlaha)

- 1** Epoxidová/pryskyřičná podlaha
- 2** Betonový potěr
- 3** Pryžová výplň
- 4** Základová deska
- 5** Hutněná pláň



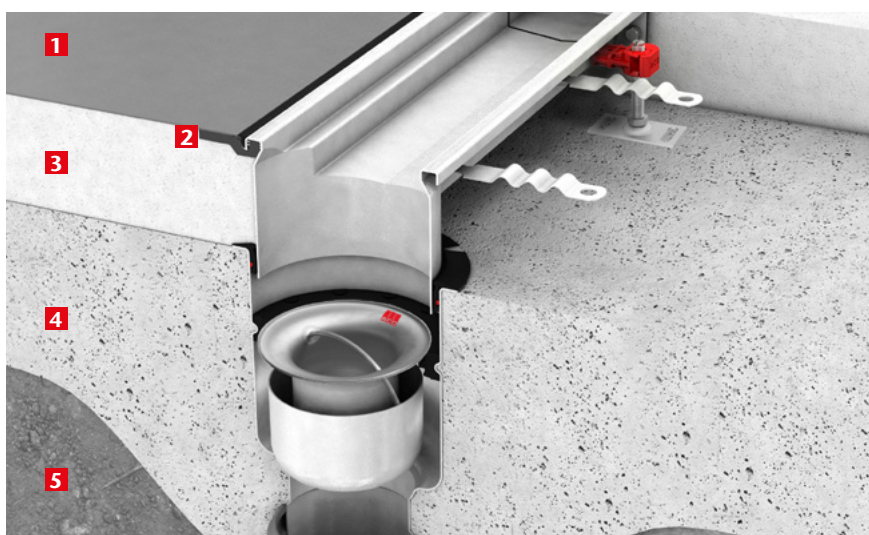
### ACO Modular krabicový žlab – ACO hygienická vpust s přítlačnou přírubou (dlážděná podlaha)

- 1** Keramická dlažba
- 2** Cementové lepidlo
- 3** Trvale pružný tmel
- 4** Pryžová výplň
- 5** Betonový potěr
- 6** Hydroizolace
- 7** Základová deska
- 8** Hutněná pláň



### ACO Modular krabicový žlab – ACO hygienická vpust s poziční přírubou (vinylová podlaha)

- 1** Vinylová podlahovina
- 2** Okraj ACO Vinyl seal
- 3** Betonový potěr
- 4** Základová deska
- 5** Hutněná pláň

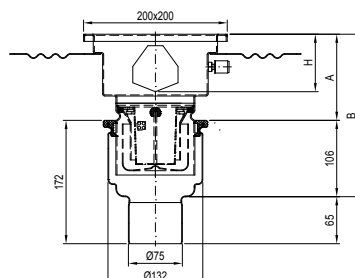


## Stavební výšky pro štěrbinový žlab Modular 20

Odtok s ACO vpustí EG 150 (výtok ze žlabu D=110mm)

**Odtok: vertikální (svislý)**

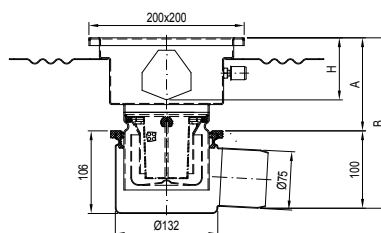
**DN 70 (D=75mm)**



Výška žlabu	H = 70 mm	H = 75 mm	H = 80 mm	H = 90 mm	H = 100 mm	H = 110 mm	H = 120 mm
Výška A [mm]	110 – 160	115 – 165	120 – 170	130 – 180	140 – 190	150 – 200	160 – 210
Výška B [mm]	216 – 266	221 – 271	226 – 276	236 – 286	246 – 296	256 – 306	266 – 316

**Odtok: horizontální (boční)**

**DN 70 (D=75mm)**



Výška žlabu	H = 70 mm	H = 75 mm	H = 80 mm	H = 90 mm	H = 100 mm	H = 110 mm	H = 120 mm
Výška A [mm]	110 – 160	115 – 165	120 – 170	130 – 180	140 – 190	150 – 200	160 – 210
Výška B [mm]	210 – 260	215 – 265	220 – 270	230 – 280	240 – 290	250 – 300	260 – 310

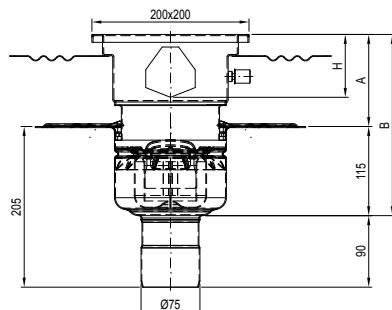


## Stavební výšky pro šěrbinový žlab Modular 20

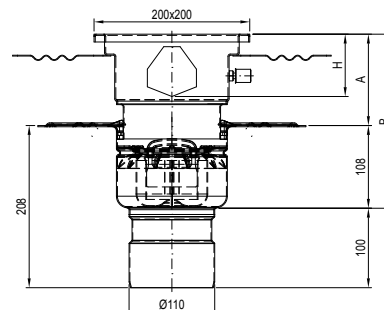
### Odtok s ACO vpustí 142 (výtok ze žlabu D = 125 mm)

#### Odtok: vertikální (svislý)

DN 70 (D=75mm)



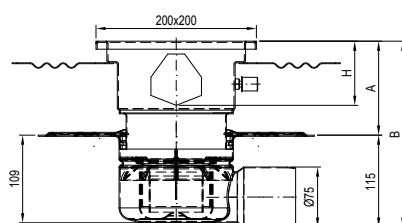
DN 100 (D=110mm)



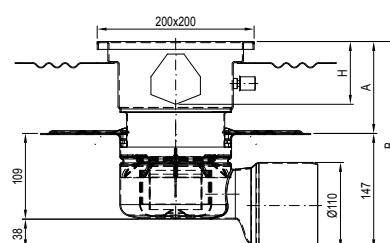
Výška žlabu	H = 70 mm	H = 75 mm	H = 80 mm	H = 90 mm	H = 100 mm	H = 110 mm	H = 120 mm
Výška A [mm]	105	110	115	125	135	145	155
<b>DN 70 (D=75mm)</b>							
Výška B [mm]	220	225	230	240	250	260	270
<b>DN 100 (D=110mm)</b>							
Výška B [mm]	213	218	223	233	243	253	263

#### Odtok: horizontální (boční)

DN 70 (D=75mm)



DN 100 (D=110mm)



Výška žlabu	H = 70 mm	H = 75 mm	H = 80 mm	H = 90 mm	H = 100 mm	H = 110 mm	H = 120 mm
Výška A [mm]	105	110	115	125	135	145	155
<b>DN 70 (D=75mm)</b>							
Výška B [mm]	220	225	230	240	250	260	270
<b>DN 100 (D=110mm)</b>							
Výška B [mm]	252	257	262	272	282	292	302

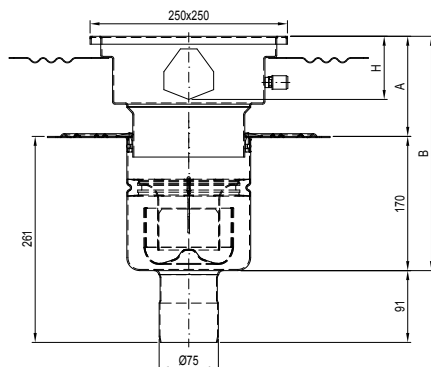
#### Infobox

Hodnoty A min. a B min. mohou být dále sníženy o 10 mm, pokud bude zkrácen výtok žlabu. Mějte na paměti, že zkrácení výtoků žlabu ovlivní (sníží) hodnoty minimálního průtoku. Použití kalového koše (prázdného) sníží průtok vpustí přibližně o 15%.

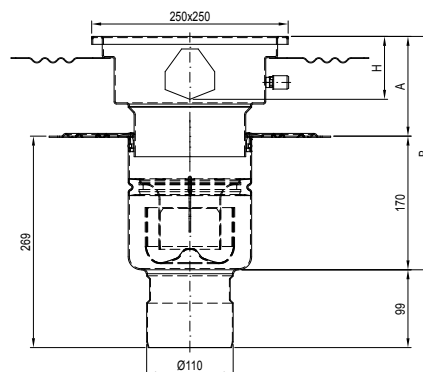
## Odtok s ACO vpustí 157 (výtok ze žlabu D = 142 mm)

### Odtok: vertikální (svislý)

DN 70 (D=75mm)



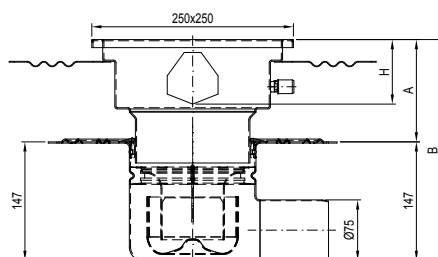
DN 100 (D=110mm)



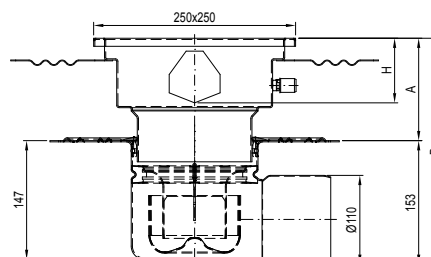
Výška žlabu	H = 70 mm	H = 75 mm	H = 80 mm	H = 90 mm	H = 100 mm	H = 110 mm	H = 120 mm
Výška A [mm]	95 – 125	100 – 130	105 – 135	115 – 145	125 – 155	135 – 165	145 – 175
Výška B [mm]	265 – 295	270 – 300	275 – 305	285 – 315	295 – 325	305 – 335	315 – 345

### Odtok: horizontální (boční)

DN 70 (D=75mm)



DN 100 (D=110mm)



Výška žlabu	H = 70 mm	H = 75 mm	H = 80 mm	H = 90 mm	H = 100 mm	H = 110 mm	H = 120 mm
Výška A [mm]	120 – 125	125 – 130	130 – 135	140 – 145	150 – 155	160 – 165	170 – 175
<b>DN 70 (D=75mm)</b>							
Výška B [mm]	267 – 272	272 – 277	277 – 282	287 – 292	297 – 302	307 – 312	317 – 322
<b>DN 100 (D=110mm)</b>							
Výška B [mm]	273 – 278	278 – 283	283 – 288	293 – 298	303 – 308	313 – 318	323 – 328

#### Infobox

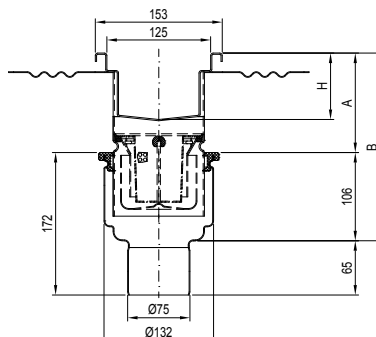
Hodnoty A min. a B min. mohou být u horizontálního (bočního) odtoku dále sníženy o 20 mm, pokud bude zkrácen výtok žlabu. Mějte na paměti, že zkrácení výtoku žlabu ovlivní (sníží) hodnoty minimálního průtoku. Použití kalového koše (prázdného) sníží průtok vpusti přibližně o 15%.

## Stavební výšky pro krabicový žlab Modular 125

### Odtok s ACO vpustí EG 150 (výtok ze žlabu D = 110 mm)

#### Odtok: vertikální (svislý)

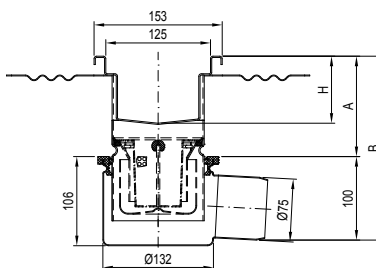
DN 70 (D=75mm)



Výška žlabu	H = 50 mm	H = 65 mm	H = 80 mm	H = 95 mm	H = 110 mm	H = 125 mm
Výška A [mm]	90 – 140	105 – 155	120 – 170	135 – 185	150 – 200	165 – 215
Výška B [mm]	196 – 246	211 – 261	226 – 276	241 – 291	256 – 306	271 – 321

#### Odtok: horizontální (boční)

DN 70 (D=75mm)

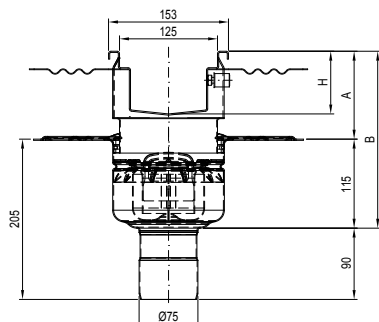


Výška žlabu	H = 50 mm	H = 65 mm	H = 80 mm	H = 95 mm	H = 110 mm	H = 125 mm
Výška A [mm]	90 – 140	105 – 155	120 – 170	135 – 185	150 – 200	165 – 215
Výška B [mm]	190 – 240	205 – 255	220 – 270	235 – 285	250 – 300	265 – 315

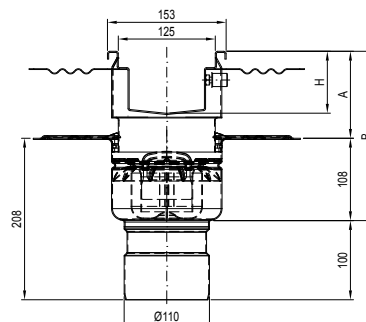
## Odtok s ACO vpustí 142 (výtok ze žlabu D = 125 mm)

### Odtok: vertikální (svislý)

DN 70 (D=75mm)



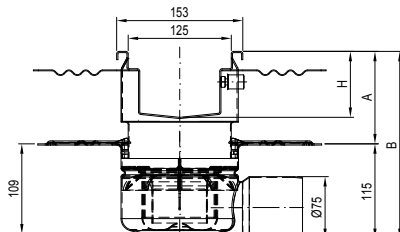
DN 100 (D=110mm)



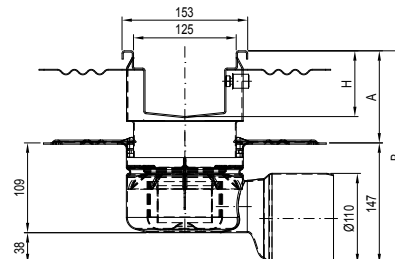
Výška žlabu	H = 50 mm	H = 65 mm	H = 80 mm	H = 95 mm	H = 110 mm	H = 125 mm
Výška A [mm]	80	95	110	125	140	155
<b>DN 70 (D=75mm)</b>						
Výška B [mm]	195	210	225	240	255	270
<b>DN 100 (D=110mm)</b>						
Výška B [mm]	188	203	218	233	248	263

### Odtok: horizontální (boční)

DN 70 (D=75mm)



DN 100 (D=110mm)



Výška žlabu	H = 50 mm	H = 65 mm	H = 80 mm	H = 95 mm	H = 110 mm	H = 125 mm
Výška A [mm]	80	95	110	125	140	155
<b>DN 70 (D=75mm)</b>						
Výška B [mm]	195	210	225	240	255	270
<b>DN 100 (D=110mm)</b>						
Výška B [mm]	227	242	257	272	287	302

#### Infobox

Hodnoty A min. a B min. mohou být dále sníženy, pokud bude zkrácen výtok ze žlabu, a sice:

- o 15 mm při použití vpustí s poziční přírubou nebo přírubou pro natavení hydroizolace (pokud nebude zemní šroub zasahovat do žlabu, popř. bude odstraněn),
- o 10 mm při použití vpustí s přírubou pro mechanické sevření hydroizolace (tzv. tlaková příruba).

Mějte na paměti, že zkrácení výtoků žlabu ovlivní (sníží) hodnoty minimálního průtoku.

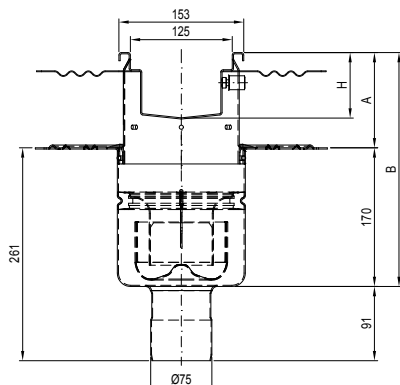
Použití kalového koše (prázdného) sníží průtok vpustí přibližně o 15%.

## Stavební výšky pro krabicový žlab Modular 125

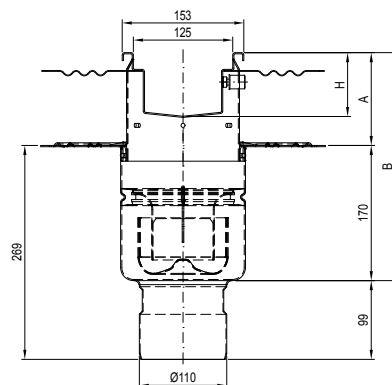
### Odtok s ACO vpustí 157 (výtok ze žlabu D = 142 mm)

#### Odtok: vertikální (svislý)

DN 70 (D=75mm)



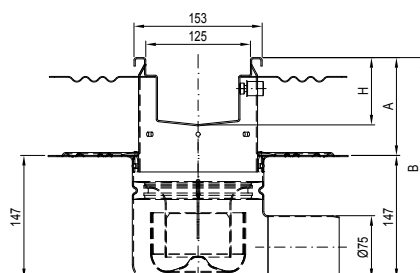
DN 100 (D=110mm)



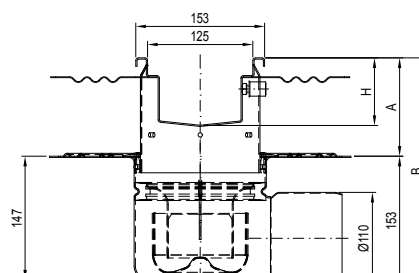
Výška žlabu	H = 50 mm	H = 65 mm	H = 80 mm	H = 95 mm	H = 110 mm	H = 125 mm
Výška A [mm]	60 – 85	75 – 100	90 – 115	105 – 130	120 – 145	135 – 160
Výška B [mm]	230 – 255	245 – 270	260 – 285	275 – 300	290 – 315	305 – 330

#### Odtok: horizontální (boční)

DN 70 (D=75mm)



DN 100 (D=110mm)



Výška žlabu	H = 50 mm	H = 65 mm	H = 80 mm	H = 95 mm	H = 110 mm	H = 125 mm
Výška A [mm]	80 – 85	95 – 100	110 – 115	125 – 130	140 – 145	155 – 160
<b>DN 70 (D=75mm)</b>						
Výška B [mm]	227 – 232	242 – 247	257 – 262	272 – 277	287 – 292	302 – 307
<b>DN 100 (D=110mm)</b>						
Výška B [mm]	233 – 238	248 – 253	263 – 268	278 – 283	293 – 298	308 – 313

#### Infobox

Hodnoty A min. a B min. mohou být u horizontálního (bočního) odtoku dále sníženy, pokud bude zkrácen výtok ze žlabu, a sice:

- o 20 mm při použití vpustí s poziční přírubou nebo přírubou pro natavení hydroizolace (pokud nebude zemní šroub zasahovat do žlabu, popř. bude odstraněn),
- o 10 mm při použití vpustí s přírubou pro mechanické sevření hydroizolace (tzv. tlaková příruba).

Mějte na paměti, že zkrácení výtoku žlabu ovlivní (sníží) hodnoty minimálního průtoku.

Použití kalového koše (prázdného) sníží průtok vpustí přibližně o 15%.

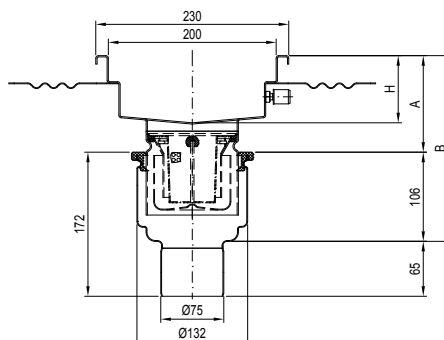
Hodnoty A min. pro vpustí s vertikálním odtokem a mechanickou přírubou jsou o 10 mm vyšší (např. u H=50mm není A min. 60mm, ale 70mm).

## Stavební výšky pro krabicový žlab Modular 200

Odtok s ACO vpustí EG 150 (výtok ze žlabu D=110mm)

**Odtok: vertikální (svislý)**

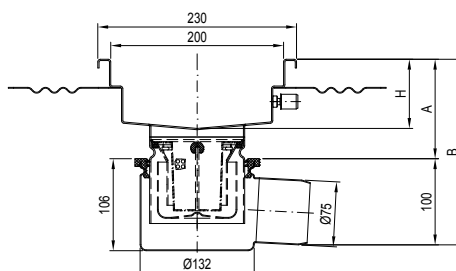
DN 70 (D=75mm)



Výška žlabu H	60 mm	70 mm	80 mm	90 mm	100 mm	110 mm	120 mm	140 mm
Výška A [mm]	95 – 145	105 – 155	115 – 165	125 – 175	135 – 185	145 – 195	155 – 205	175 – 225
Výška B [mm]	201 – 251	211 – 261	221 – 271	231 – 281	241 – 291	251 – 301	261 – 311	281 – 331

**Odtok: horizontální (boční)**

DN 70 (D=75mm)



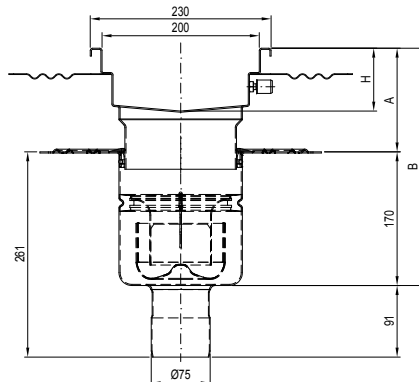
Výška žlabu H	60 mm	70 mm	80 mm	90 mm	100 mm	110 mm	120 mm	140 mm
Výška A [mm]	95 – 145	105 – 155	115 – 165	125 – 175	135 – 185	145 – 195	155 – 205	175 – 225
Výška B [mm]	195 – 245	205 – 255	215 – 265	225 – 275	235 – 285	245 – 295	255 – 305	275 – 325

## Stavební výšky pro krabicový žlab Modular 200

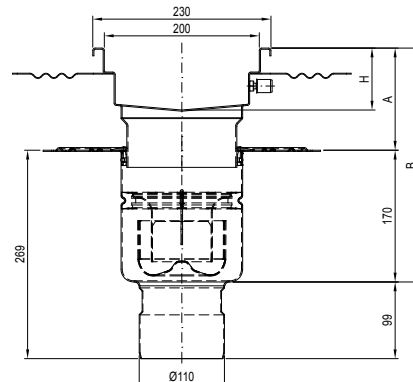
### Odtok s ACO vpustí 157 (výtok ze žlabu D = 142 mm)

#### Odtok: vertikální (svislý)

DN 70 (D=75mm)



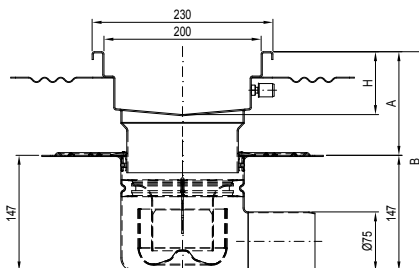
DN 100 (D=110mm)



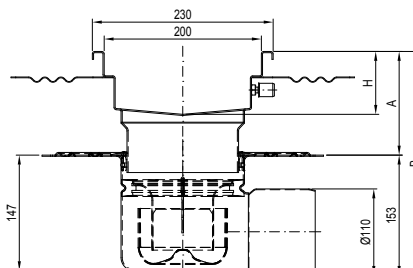
Výška žlabu H	60 mm	70 mm	80 mm	90 mm	100 mm	110 mm	120 mm	140 mm
Výška A [mm]	85 – 115	95 – 125	105 – 135	115 – 145	125 – 155	135 – 165	145 – 175	165 – 195
Výška B [mm]	255 – 285	265 – 295	275 – 305	285 – 315	295 – 325	305 – 335	315 – 345	335 – 365

#### Odtok: horizontální (boční)

DN 70 (D=75mm)



DN 100 (D=110mm)



Výška žlabu H	60 mm	70 mm	80 mm	90 mm	100 mm	110 mm	120 mm	140 mm
Výška A [mm]	110 – 115	120 – 125	130 – 135	140 – 145	150 – 155	160 – 165	170 – 175	190 – 195
<b>DN 70 (D=75mm)</b>								
Výška B [mm]	257 – 262	267 – 272	277 – 282	287 – 292	297 – 302	307 – 312	317 – 322	337 – 342
<b>DN 100 (D=110mm)</b>								
Výška B [mm]	263 – 268	273 – 278	283 – 288	293 – 298	303 – 308	313 – 318	323 – 328	343 – 348

#### Infobox

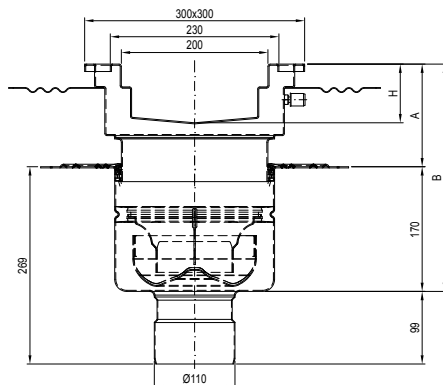
Hodnoty A min. a B min. mohou být u horizontálního (bočního) odtoku dále sníženy až o 25 mm, pokud bude zkrácen výtok žlabu.

Mějte na paměti, že zkrácení výtoků žlabu ovlivní (sníží) hodnoty minimálního průtoku. Použití kalového koše (prázdného) sníží průtok vpustí přibližně o 15%.

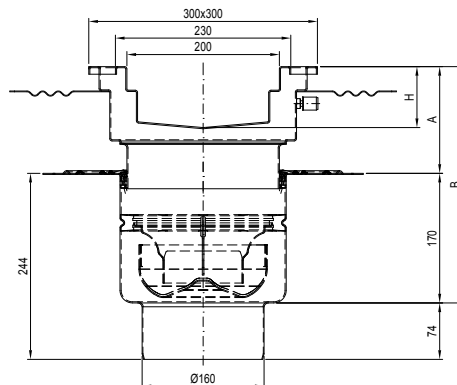
**Odtok s ACO vpustí 218 (výtok ze žlabu D = 200 mm)**

**Odtok: vertikální (svislý)**

DN 100 (D=110mm)



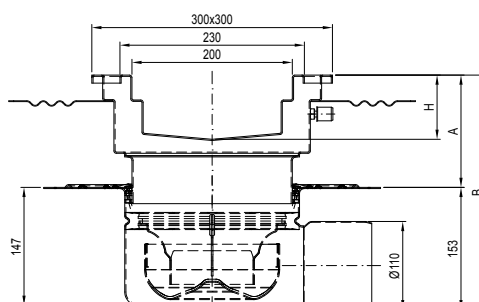
DN 150 (D=160mm)



Výška žlabu H	60 mm	70 mm	80 mm	90 mm	100 mm	110 mm	120 mm	140 mm
Výška A [mm]	90 – 115	100 – 125	110 – 135	120 – 145	130 – 155	140 – 165	150 – 175	170 – 195
Výška B [mm]	260 – 285	270 – 295	280 – 305	290 – 315	300 – 325	310 – 335	320 – 345	340 – 365

**Odtok: horizontální (boční)**

DN 100 (D=110mm)



Výška žlabu H	60 mm	70 mm	80 mm	90 mm	100 mm	110 mm	120 mm	140 mm
Výška A [mm]	115	125	135	145	155	165	175	195
Výška B [mm]	268	278	288	298	308	318	328	348

**Infobox**

Hodnoty A min. a B min. mohou být u horizontálního (bočního) odtoku dále sníženy, pokud bude zkrácen výtok ze žlabu, a sice:

- o 25 mm při použití vpustí s poziční přírubou nebo přírubou pro natavení hydroizolace (pokud nebude zemní šroub zasahovat do žlabu, popř. bude odstraněn),
- o 15 mm při použití vpustí s přírubou pro mechanické sevření hydroizolace (tzv. tlaková příruba).

Mějte na paměti, že zkrácení výtoku žlabu ovlivní (sníží) hodnoty minimálního průtoku.

Použití kalového koše (prázdného) sníží průtok vpustí přibližně o 15%.

Hodnoty A min. pro vpustí s vertikálním odtokem a mechanickou přírubou jsou o 10 mm vyšší (např. u H=60mm není A min. 90mm, ale 100mm).

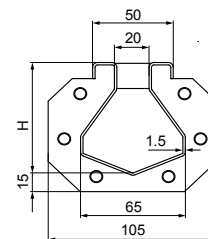


# ACO Modular 20

## Přednosti výrobku

- Bezpečné a vodotěsné spojení každého prvku díky přírubovému spoji s pryžovým těsněním
- Hrany žlabů standardně vyztuženy pryžovým profilem
- Výškově stavitelné nohy s možností ukotvení do podkladu
- Dno žlabu ve tvaru písmene „V“ zajišťuje snadné čištění a samočištění
- Standardní záruka 5 let (při správné instalaci a návrhu)

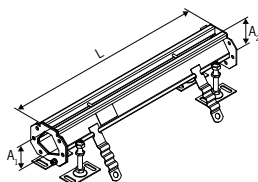
- Zcela v souladu s normou ČSN EN 1253
- Zcela testováno a klasifikováno dle normy ČSN EN 1433 (označení CE)
- Z nerezové oceli, materiál 1.4301 (AISI 304) nebo 1.4404 (AISI 316)
- Plná pasivace pro zvýšení korozní odolnosti
- Odtokové díly lze kombinovat s teleskopickými vpustmi ACO nebo hrdlovým kanalizačním potrubím DN 100
- Široká nabídka roštů pro třídy zatížení
  - L15 až N250 (podle normy EN 1253)



## Žlabové díly

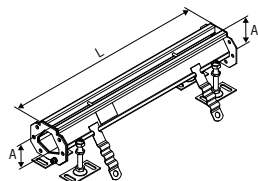
Délka L	Výška A / A1	Výška A2	Objednací číslo	Objednací číslo
[mm]	[mm]	[mm]	1.4301	1.4404

### Žlabové díly rovné se spádovaným dnem

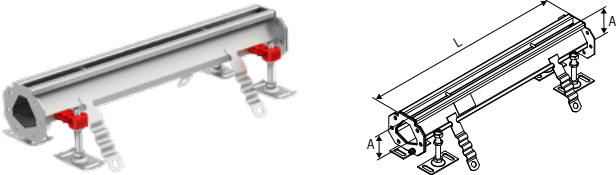
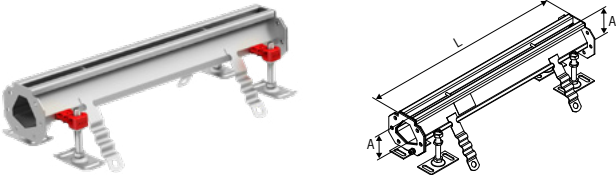


500	70	75	<b>92303</b>	<b>92353</b>
	75	80	<b>92304</b>	<b>92354</b>
1000	70	75	<b>92308</b>	<b>92358</b>
	75	80	<b>92309</b>	<b>92359</b>
2000	70	80	<b>92313</b>	<b>92363</b>
	80	90	<b>92314</b>	<b>92364</b>
	90	100	<b>92315</b>	<b>92365</b>
	70	80	<b>92319</b>	<b>92369</b>
3000	80	90	<b>92320</b>	<b>92370</b>
	90	100	<b>92321</b>	<b>92371</b>
	100	110	<b>92322</b>	<b>92372</b>
6000	110	120	<b>92323</b>	<b>92373</b>
	70	90	<b>409014</b>	<b>409015</b>
	90	110	<b>409016</b>	<b>409017</b>

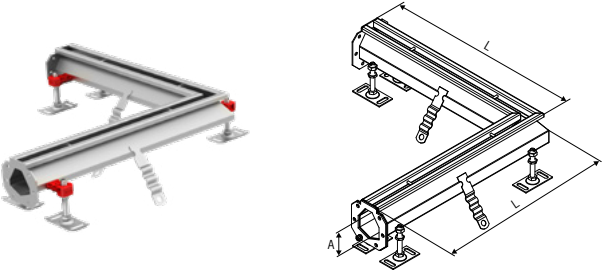
### Žlabové díly rovné bez spádovaného dna



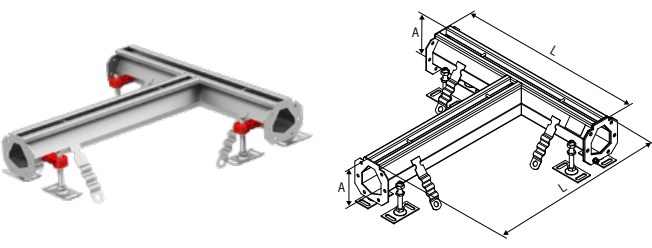
500	70	-	<b>92300</b>	<b>92350</b>
	90	-	<b>92301</b>	<b>92351</b>
	120	-	<b>92302</b>	<b>92352</b>
1000	70	-	<b>92305</b>	<b>92355</b>
	90	-	<b>92306</b>	<b>92356</b>
	120	-	<b>92307</b>	<b>92357</b>

	Délka L	Výška A / A1	Výška A2	Objednací číslo	Objednací číslo
	[mm]	[mm]	[mm]	1.4301	1.4404
	2000	70	-	<b>92310</b>	<b>92360</b>
		90	-	<b>92311</b>	<b>92361</b>
		120	-	<b>92312</b>	<b>92362</b>
	3000	70	-	<b>92316</b>	<b>92366</b>
		90	-	<b>92317</b>	<b>92367</b>
		120	-	<b>92318</b>	<b>92368</b>


### Žlabové díly rohové (L – díly)

	500	70	-	<b>92338</b>	<b>92388</b>
		75	-	<b>92339</b>	<b>92389</b>
		80	-	<b>92340</b>	<b>92390</b>
		90	-	<b>92341</b>	<b>92391</b>
		100	-	<b>92342</b>	<b>92392</b>
		110	-	<b>92343</b>	<b>92393</b>
		120	-	<b>92344</b>	<b>92394</b>


### Žlabové díly odbočné (T – díly)

	500	70	-	<b>92345</b>	<b>92395</b>
		75	-	<b>92346</b>	<b>92396</b>
		80	-	<b>92347</b>	<b>92397</b>
		90	-	<b>92348</b>	<b>92398</b>
		100	-	<b>92349</b>	<b>92399</b>
		110	-	<b>92400</b>	<b>92450</b>
		120	-	<b>92401</b>	<b>92451</b>

### Čelní stěny plné

	-	70	-	<b>92324</b>	<b>92374</b>
	-	75	-	<b>92325</b>	<b>92375</b>
	-	80	-	<b>92326</b>	<b>92376</b>
	-	90	-	<b>92327</b>	<b>92377</b>
	-	100	-	<b>92328</b>	<b>92378</b>
	-	110	-	<b>92329</b>	<b>92379</b>
	-	120	-	<b>92330</b>	<b>92380</b>

### Čelní stěny s nátrubkem D = 50 mm

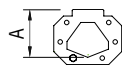
	-	70	-	<b>92331</b>	<b>92381</b>
	-	75	-	<b>92332</b>	<b>92382</b>
	-	80	-	<b>92333</b>	<b>92383</b>
	-	90	-	<b>92334</b>	<b>92384</b>
	-	100	-	<b>92335</b>	<b>92385</b>
	-	110	-	<b>92336</b>	<b>92386</b>
	-	120	-	<b>92337</b>	<b>92387</b>

#### Infobox

Všechny žlabové díly jsou standardně dodávány včetně těsnění a spojovacího materiálu na hlubší straně žlabu (u spádovaných prvků).

Délka L	Výška A / A1	Výška A2	Objednací číslo	Objednací číslo
[mm]	[mm]	[mm]	1.4301	1.4404

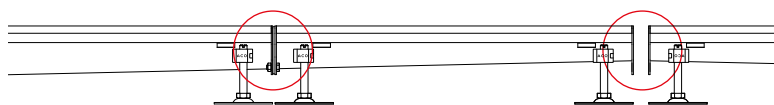
### Těsnění pro přírubový spoj na rozvodí<sup>1)</sup>



-	70	-	<b>413601</b>	
-	75	-	<b>413602</b>	
-	80	-	<b>413603</b>	
-	90	-	<b>413604</b>	
-	100	-	<b>413605</b>	
-	110	-	<b>413606</b>	
-	120	-	<b>413607</b>	

#### Infobox

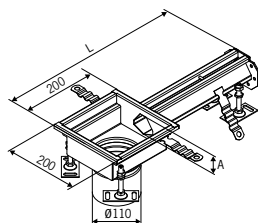
1) Těsnění pro přírubový díl je nutné použít pouze v případě skladby žlabové linie s rozvodím - viz obrázky níže. Více informací naleznete na straně 149.



### Odtokové díly pro vpusti EG 150 (odtok D = 110 mm), rozměr rámu 200 x 200 mm

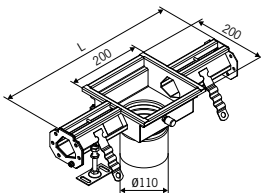
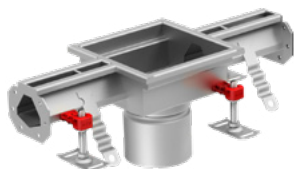
Délka L	Výška A / A1	Výška A2	Objednací číslo	Objednací číslo
[mm]	[mm]	[mm]	1.4301	1.4404

#### Odtok koncový

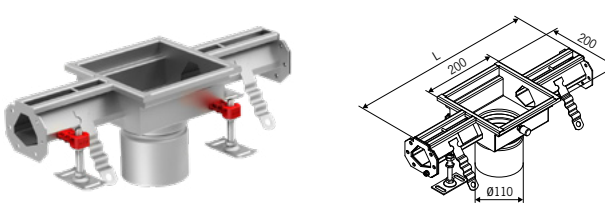


500	70	186	<b>414341</b>	<b>414348</b>
	75	191	<b>414342</b>	<b>414349</b>
	80	196	<b>414343</b>	<b>414350</b>
	90	206	<b>414344</b>	<b>414351</b>
	100	216	<b>414345</b>	<b>414352</b>
	110	226	<b>414346</b>	<b>414353</b>
	120	236	<b>414347</b>	<b>414354</b>

#### Odtok středový



500	70	186	<b>414355</b>	<b>414362</b>
	75	191	<b>414356</b>	<b>414363</b>
	80	196	<b>414357</b>	<b>414364</b>
	90	206	<b>414358</b>	<b>414365</b>
	100	216	<b>414359</b>	<b>414366</b>
	110	226	<b>414360</b>	<b>414367</b>
	120	236	<b>414361</b>	<b>414368</b>

	Délka	Výška	Výška	Objednáací	Objednáací
	L	A / A1	A2	číslo	číslo
	[mm]	[mm]	[mm]	1.4301	1.4404
	1000	70	186	<b>414369</b>	<b>414376</b>
		75	191	<b>414370</b>	<b>414377</b>
		80	196	<b>414371</b>	<b>414378</b>
		90	206	<b>414372</b>	<b>414379</b>
		100	216	<b>414373</b>	<b>414380</b>
		110	226	<b>414374</b>	<b>414381</b>
		120	236	<b>414375</b>	<b>414382</b>

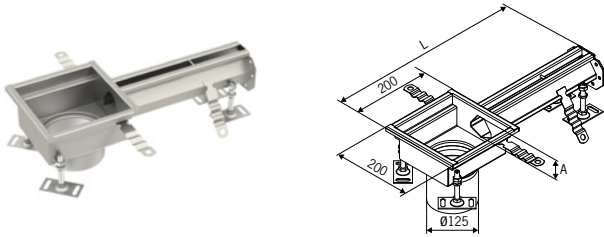
### Infobox

Kompatibilní s hrdlovým kanalizačním potrubím DN 100 nebo s odtokovou teleskopicky nastavitelnou vpustí ACO EG 150 (viz. níže).

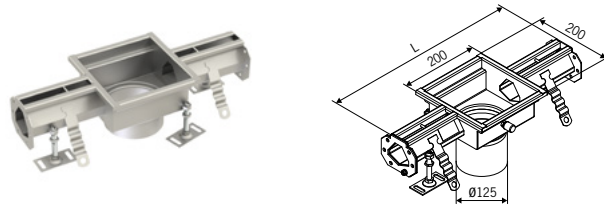
## Příslušenství pro díly s odtokem D = 110 mm

	Popis	Materiál	Objednáací číslo
		dle EN 10 088	
	Vpust EG 150	1.4301	<b>405066</b>
	<ul style="list-style-type: none"> <li>■ Sklon odtoku: 90°</li> <li>■ Poziční příruba</li> <li>■ Průměr odtoku D=75mm</li> </ul>	1.4404	<b>402663</b>
	Vpust EG 150	1.4301	<b>406677</b>
	<ul style="list-style-type: none"> <li>■ Sklon odtoku: 3°</li> <li>■ Poziční příruba</li> <li>■ Průměr odtoku D=75mm</li> </ul>	1.4404	<b>405311</b>
	Pachový uzávěr (sifon) <b>včetně kalového koše</b>	1.4301	<b>405065</b>
		1.4404	<b>403633</b>
	Pachový uzávěr (sifon) <b>bez kalového koše</b>	1.4301	<b>97217</b>
		1.4404	<b>97267</b>
	Sítka na nečistoty	1.4301	<b>97235</b>
	<ul style="list-style-type: none"> <li>■ Vhodné v kombinaci s pachovým uzávěrem bez kalového koše</li> </ul>	1.4404	<b>97285</b>
	Kalový koš	1.4301	<b>409190</b>
	<ul style="list-style-type: none"> <li>■ Nelze použít v kombinaci s pachovým uzávěrem (sifonem)</li> </ul>	1.4404	<b>409189</b>

## Odtokové díly pro vpusti ACO 142 (odtok D= 125 mm), rozměr rámu 200x200 mm

Délka L [mm]	Výška A / A1 [mm]	Výška A2 [mm]	Objednací číslo 1.4301	Objednací číslo 1.4404
<b>Odtok koncový</b>				
	70	-	<b>415925</b>	<b>415970</b>
	75	-	<b>415926</b>	<b>415971</b>
	80	-	<b>415927</b>	<b>415972</b>
	90	-	<b>415928</b>	<b>415973</b>
	100	-	<b>415929</b>	<b>415974</b>
	110	-	<b>415930</b>	<b>415975</b>
	120	-	<b>415931</b>	<b>415976</b>

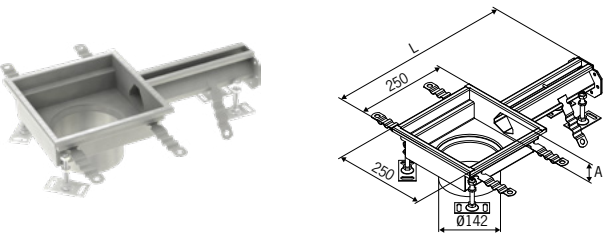
### Odtok středový


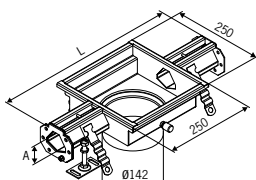
	70	-	<b>415932</b>	<b>415977</b>	
	75	-	<b>415933</b>	<b>415978</b>	
	80	-	<b>415934</b>	<b>415979</b>	
	90	-	<b>415935</b>	<b>415980</b>	
	100	-	<b>415936</b>	<b>415981</b>	
	110	-	<b>415937</b>	<b>415982</b>	
	120	-	<b>415938</b>	<b>415983</b>	
	1000	70	-	<b>415939</b>	<b>415984</b>
		75	-	<b>415940</b>	<b>415985</b>
		80	-	<b>415941</b>	<b>415986</b>
		90	-	<b>415942</b>	<b>415987</b>
		100	-	<b>415943</b>	<b>415988</b>
110	-	<b>415944</b>	<b>415989</b>		
120	-	<b>415945</b>	<b>415990</b>		

#### Infobox

Kompatibilní odtokové vpusti ACO 142 naleznete na straně 64.

## Odtokové díly pro vpusti ACO 157 (odtok D= 142 mm), rozměr rámu 250x250 mm


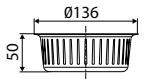

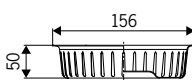
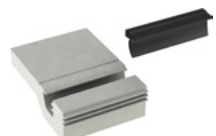
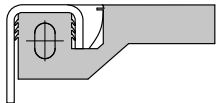
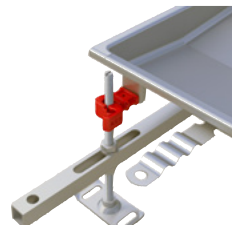
Délka L [mm]	Výška A / A1 [mm]	Výška A2 [mm]	Objednací číslo 1.4301	Objednací číslo 1.4404
<b>Odtok koncový</b>				
	70	-	<b>414201</b>	<b>414208</b>
	75	-	<b>414202</b>	<b>414209</b>
	80	-	<b>414203</b>	<b>414210</b>
	90	-	<b>414204</b>	<b>414211</b>
	100	-	<b>414205</b>	<b>414212</b>
	110	-	<b>414206</b>	<b>414213</b>
	120	-	<b>414207</b>	<b>414214</b>

Délka L	Výška A / A1	Výška A2	Objednací číslo	Objednací číslo	
[mm]	[mm]	[mm]	1.4301	1.4404	
<b>Odtok středový</b>					
 	500	70	-	<b>414215</b>	<b>414222</b>
	75	-	<b>414216</b>	<b>414223</b>	
	80	-	<b>414217</b>	<b>414224</b>	
	90	-	<b>414218</b>	<b>414225</b>	
	100	-	<b>414219</b>	<b>414226</b>	
	110	-	<b>414220</b>	<b>414227</b>	
	120	-	<b>414221</b>	<b>414228</b>	
	1000	70	-	<b>414229</b>	<b>414236</b>
	75	-	<b>414230</b>	<b>414237</b>	
	80	-	<b>414231</b>	<b>414238</b>	
	90	-	<b>414232</b>	<b>414239</b>	
	100	-	<b>414233</b>	<b>414240</b>	
110	-	<b>414234</b>	<b>414241</b>		
120	-	<b>414235</b>	<b>414242</b>		

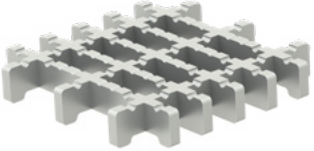
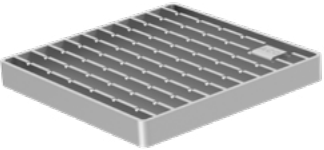
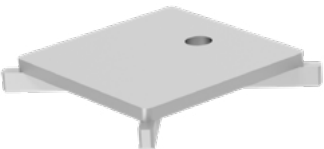
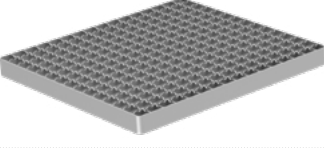
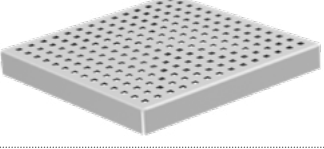
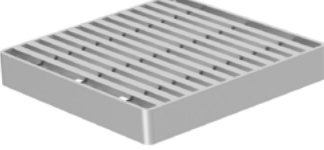
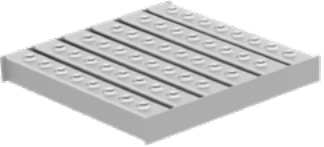
**Infobox**

Kompatibilní odtokové vpusti ACO 157 naleznete na straně 74.

**Příslušenství pro Modular 20**

Popis	Materiál	Objednací číslo
dle EN 10 088		
<b>Příslušenství pro díly s odtokem D = 125 mm a D = 142 mm</b>		
 	Kalový koš vhodný pro: ■ Odtokové díly s vpustí <b>ACO 142</b> (odtok D=125 mm) ■ Objem: 0,5 l	1.4301 <b>414339</b> 1.4404 <b>414340</b>
 	Kalový koš vhodný pro: ■ Odtokové díly s vpustí <b>ACO 157</b> (odtok D=142 mm) ■ Objem: 0,6 l	1.4301 <b>408202</b> 1.4404 <b>408212</b>
<b>Příslušenství univerzální</b>		
 	Sada ACO Vinyl Seal ■ Slouží pro systémové napojení vinylových podlahovin ■ Instalace do hrany žlabů ■ Délka profilu: 3 m	Plast / pryž <b>400841</b>
	ACO stabilizační set pro nerezové žlaby Modular 20, 125 a 200 ■ Slouží pro dodatečné ukotvení žlabů, zejména při použití delších stavitelných nohou (200 mm a více)	1.0037 <b>446512</b>

## Rošty pro odtokové díly s rozměrem rámu 200 x 200 mm

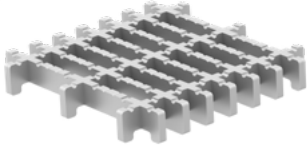
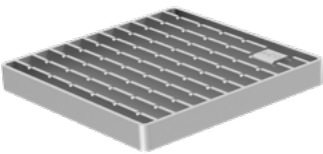
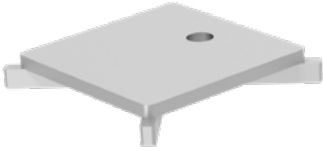
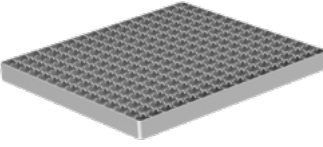
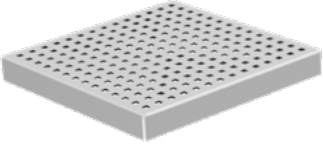
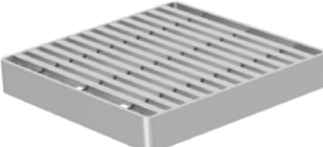
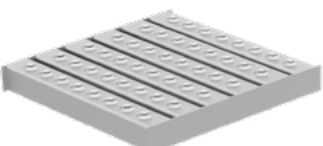
	Název	Třída zátěže dle EN 1253	Povrch	Protiskluznost dle DIN 51 130	Materiál		Objednací číslo			
					dle EN 10 088					
	Hygienický bezrámový rošt	R50	Protiskluzný (leštěný)	R11	1.4301		<b>446262</b>			
					1.4404		<b>446263</b>			
		M125	Protiskluzný (leštěný)	R11	1.4301		<b>446264</b>			
					1.4404		<b>446265</b>			
	Hygienický příčkový rošt	R50	Protiskluzný (leštěný)	R11	1.4301		<b>416912</b>			
					1.4404		<b>416913</b>			
		M125	Protiskluzný (leštěný)	R11	1.4301		<b>408093</b>			
					1.4404		<b>408193</b>			
		N250	Hladký (leštěný)	R9	1.4301		<b>408020</b>			
					1.4404		<b>408120</b>			
R50	Hladký (tryskaný)	R11	1.4301		<b>445780</b>					
			1.4404		<b>445781</b>					
	Hygienický štěrbínový kryt <sup>1)</sup>	M125	Hladký (tryskaný)	R11	1.4301		<b>445782</b>			
					1.4404		<b>445783</b>			
		L15	Mřížkový rošt	Protiskluzný (leštěný)	R11	1.4301		<b>408090</b>		
1.4404						<b>408190</b>				
1.4301						<b>408091</b>				
	Mřížkový rošt	L15	Hladký (leštěný)	R9	1.4404		<b>408191</b>			
					L15	Hladký (broušený)	R9	1.4301		<b>408092</b>
								1.4404		<b>408192</b>
	Quadrato rošt	L15	Hladký (broušený)	R9	1.4301		<b>408092</b>			
					1.4404		<b>408192</b>			
	Heelsafe rošt	L15	Hladký (broušený)	R10	1.4301		<b>408022</b>			
					1.4404		<b>408122</b>			
	Volcano rošt	L15	Protiskluzný (leštěný)	R11	1.4301		<b>408094</b>			
					1.4404		<b>408194</b>			

### Infobox

Rozměr roštů je 168 x 168 mm. Výška je 25 mm.

<sup>1)</sup> Šířka vtokové štěrbin je 10 mm.

## Rošty pro odtokové díly s rozměrem rámu 250 x 250 mm

	Název	Třída zátěže	Povrch	Protiskluznost	Materiál	Objednací číslo
		dle EN 1253				
	Hygienický bezrámový rošt	R50	Protiskluzný (leštěný)	R11	1.4301	<b>446266</b>
					1.4404	<b>446267</b>
		M125	Protiskluzný (leštěný)	R11	1.4301	<b>446268</b>
					1.4404	<b>446269</b>
	Hygienický příčkový rošt	R50	Protiskluzný (leštěný)	R11	1.4301	<b>416914</b>
					1.4404	<b>416915</b>
		M125	Protiskluzný (leštěný)	R11	1.4301	<b>408028</b>
					1.4404	<b>408128</b>
			Hladký (leštěný)	R9	1.4301	<b>408029</b>
					1.4404	<b>408129</b>
N250	Hladký (leštěný)	R9	1.4301	<b>408044</b>		
			1.4404	<b>408144</b>		
	Hygienický štěrbinový kryt <sup>1)</sup>	R50	Hladký (tryskaný)	R11	1.4301	<b>445784</b>
					1.4404	<b>445785</b>
		M125	Hladký (tryskaný)	R11	1.4301	<b>445786</b>
					1.4404	<b>445787</b>
	Mřížkový rošt	L15	Protiskluzný (leštěný)	R11	1.4301	<b>408095</b>
					1.4404	<b>408195</b>
			Hladký (leštěný)	R9	1.4301	<b>408096</b>
					1.4404	<b>408196</b>
	Quadrato rošt	L15	Hladký (broušený)	R9	1.4301	<b>408097</b>
					1.4404	<b>408197</b>
			Hladký (broušený)	R9	1.4301	<b>408097</b>
					1.4404	<b>408197</b>
	Heelsafe rošt	L15	Hladký (broušený)	R10	1.4301	<b>408031</b>
					1.4404	<b>408131</b>
			Hladký (broušený)	R10	1.4301	<b>408031</b>
					1.4404	<b>408131</b>
	Volcano rošt	L15	Protiskluzný (leštěný)	R11	1.4301	<b>408033</b>
					1.4404	<b>408133</b>
			Protiskluzný (leštěný)	R11	1.4301	<b>408033</b>
					1.4404	<b>408133</b>

### Infobox

Rozměr roštů je 218x218 mm. Výška je 30 mm.

<sup>1)</sup> Šířka vtokové štěrbin je 10 mm.

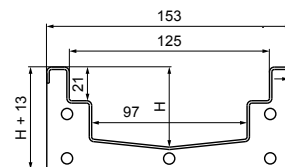


# ACO Modular 125

## Přednosti výrobku

- Bezpečné a vodotěsné spojení každého prvku díky přírubovému spoji s pryžovým těsněním
- Hrany žlabů standardně vyztuženy pryžovým profilem
- Výškově stavitelné nohy s možností ukotvení do podkladu
- Dno žlabu ve tvaru písmene „V“ zajišťuje snadné čištění a samočištění
- Standardní záruka 5 let (při správné instalaci a návrhu)

- Zcela v souladu s normou ČSN EN 1253
- Zcela testováno a klasifikováno dle normy ČSN EN 1433 (označení CE)
- Z nerezové oceli, materiál 1.4301 (AISI 304) nebo 1.4404 (AISI 316)
- Plná pasivace pro zvýšení korozní odolnosti
- Odtokové díly lze kombinovat s teleskopickými vpustmi ACO nebo hrdlovým kanalizačním potrubím DN 100
- Široká nabídka roštů pro třídy zatížení
  - A15 až C250 (podle normy EN 1433)

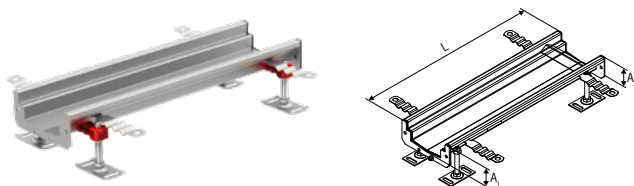


4

## Žlabové díly

Délka L	Výška A / A1	Výška A2	Objednací číslo	Objednací číslo
[mm]	[mm]	[mm]	1.4301	1.4404

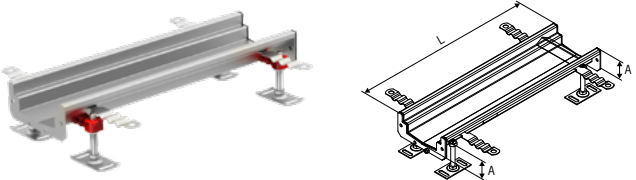
### Žlabové díly rovné se spádovaným dnem



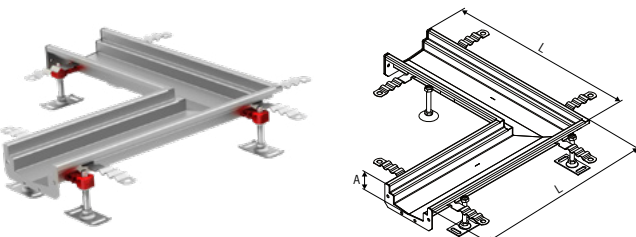
500	50	65	<b>105151</b>	<b>407235</b>
	65	80	<b>105152</b>	<b>407236</b>
1000	50	65	<b>105155</b>	<b>407237</b>
	65	80	<b>105156</b>	<b>407238</b>
	80	95	<b>105157</b>	<b>407239</b>
	95	110	<b>105158</b>	<b>407240</b>
2000	50	65	<b>105161</b>	<b>407241</b>
	65	80	<b>105162</b>	<b>407242</b>
	80	95	<b>105163</b>	<b>407243</b>
	95	110	<b>105164</b>	<b>407244</b>
	110	125	<b>105165</b>	<b>407245</b>
3000	50	65	<b>105168</b>	<b>407246</b>
	65	80	<b>105169</b>	<b>407247</b>
	80	95	<b>105170</b>	<b>407248</b>
	95	110	<b>105171</b>	<b>407249</b>
6000	110	125	<b>105172</b>	<b>407250</b>
	50	80	<b>408821</b>	<b>408824</b>
	65	95	<b>408822</b>	<b>408825</b>
	95	125	<b>408823</b>	<b>408826</b>

Délka L	Výška A / A1	Výška A2	Objednací číslo	Objednací číslo
[mm]	[mm]	[mm]	1.4301	1.4404

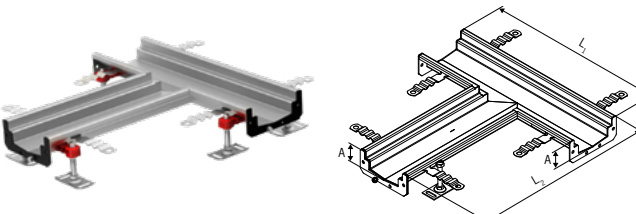
### Žlabové díly rovné bez spádovaného dna

	500	50	-	<b>105119</b>	<b>407211</b>
		65	-	<b>105120</b>	<b>407212</b>
		80	-	<b>105121</b>	<b>407213</b>
		95	-	<b>105122</b>	<b>407214</b>
		110	-	<b>105123</b>	<b>407215</b>
		125	-	<b>105124</b>	<b>407216</b>
	1000	50	-	<b>105127</b>	<b>407217</b>
		65	-	<b>105128</b>	<b>407218</b>
		80	-	<b>105129</b>	<b>407219</b>
		95	-	<b>105130</b>	<b>407220</b>
		110	-	<b>105131</b>	<b>407221</b>
		125	-	<b>105132</b>	<b>407222</b>
2000	50	-	<b>105135</b>	<b>407223</b>	
	65	-	<b>105136</b>	<b>407224</b>	
	80	-	<b>105137</b>	<b>407225</b>	
	95	-	<b>105138</b>	<b>407226</b>	
	110	-	<b>105139</b>	<b>407227</b>	
	125	-	<b>105140</b>	<b>407228</b>	
3000	50	-	<b>105143</b>	<b>407229</b>	
	65	-	<b>105144</b>	<b>407230</b>	
	80	-	<b>105145</b>	<b>407231</b>	
	95	-	<b>105146</b>	<b>407232</b>	
	110	-	<b>105147</b>	<b>407233</b>	
	125	-	<b>105148</b>	<b>407234</b>	

### Žlabové díly rohové (L – díly)

	515	50	-	<b>409812</b>	<b>409818</b>
		65	-	<b>409813</b>	<b>409819</b>
		80	-	<b>409814</b>	<b>409820</b>
		95	-	<b>409815</b>	<b>409821</b>
		110	-	<b>409816</b>	<b>409822</b>
		125	-	<b>409817</b>	<b>409823</b>

### Žlabové díly odbočné (T – díly)

	500/515	50	-	<b>409824</b>	<b>409830</b>
		65	-	<b>409825</b>	<b>409831</b>
		80	-	<b>409826</b>	<b>409832</b>
		95	-	<b>409827</b>	<b>409833</b>
		110	-	<b>409828</b>	<b>409834</b>
		125	-	<b>409829</b>	<b>409835</b>

#### Infobox

Všechny žlabové díly jsou standardně dodávány včetně těsnění a spojovacího materiálu na hlubší straně žlabu (u spádovaných prvků).

Délka L [mm]	Výška A / A1 [mm]	Výška A2 [mm]	Objednací číslo 1.4301	Objednací číslo 1.4404
<b>Čelní stěny plné</b>				
-	50	-	<b>105100</b>	<b>407196</b>
-	65	-	<b>105101</b>	<b>407197</b>
-	80	-	<b>105102</b>	<b>407198</b>
-	95	-	<b>105103</b>	<b>407199</b>
-	110	-	<b>105104</b>	<b>407200</b>
-	125	-	<b>105105</b>	<b>407201</b>

**Čelní stěny s nátrubkem D = 50 mm**

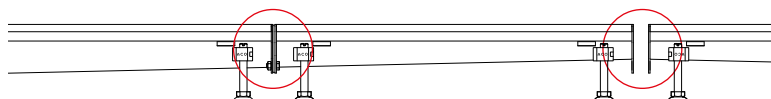
-	65	-	<b>409114</b>	<b>409119</b>
-	80	-	<b>409115</b>	<b>409120</b>
-	95	-	<b>409116</b>	<b>409121</b>
-	110	-	<b>409117</b>	<b>409122</b>
-	125	-	<b>409118</b>	<b>409123</b>

**Těsnění pro přírubový spoj na rozvodí <sup>1)</sup>**

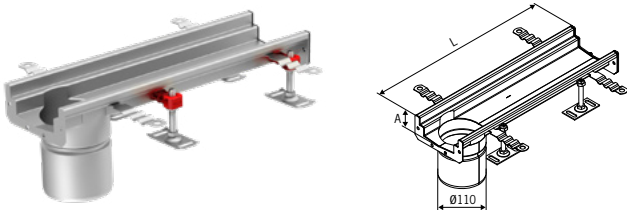
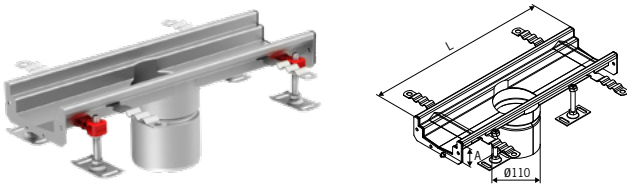
-	50	-	<b>413587</b>
-	65	-	<b>413588</b>
-	80	-	<b>413589</b>
-	95	-	<b>413590</b>
-	110	-	<b>413591</b>
-	125	-	<b>413592</b>

**Infobox**

1) Těsnění pro přírubový díl je nutné použít pouze v případě sklady žlabové linie s rozvodím - viz obrázek níže. Více informací naleznete na straně 149.



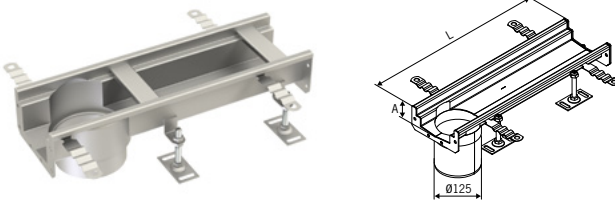
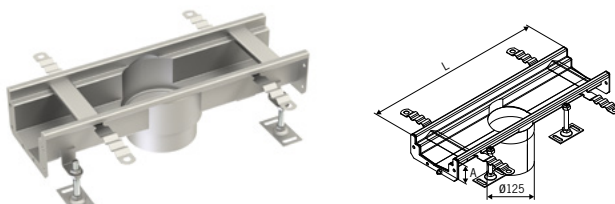
## Odtokové díly pro vpusti EG 150 (odtok D = 110 mm)

	Délka L	Výška A / A1	Výška A2	Objednací číslo	Objednací číslo	
	[mm]	[mm]	[mm]	1.4301	1.4404	
<b>Odtok koncový</b>						
	500	50	167	<b>105175</b>	<b>407251</b>	
		65	182	<b>105176</b>	<b>407252</b>	
		80	197	<b>105177</b>	<b>407253</b>	
		95	212	<b>105178</b>	<b>407254</b>	
		110	227	<b>105179</b>	<b>407255</b>	
	1000	125	242	<b>105180</b>	<b>407256</b>	
		50	167	<b>105183</b>	<b>407257</b>	
		65	182	<b>105184</b>	<b>407258</b>	
		80	197	<b>105185</b>	<b>407259</b>	
		95	212	<b>105186</b>	<b>407260</b>	
1000	110	227	<b>105187</b>	<b>407261</b>		
	125	242	<b>105188</b>	<b>407262</b>		
	<b>Odtok středový</b>					
		500	50	167	<b>105191</b>	<b>407263</b>
			65	182	<b>105192</b>	<b>407264</b>
80			197	<b>105193</b>	<b>407265</b>	
95			212	<b>105194</b>	<b>407266</b>	
110			227	<b>105195</b>	<b>407267</b>	
1000		125	242	<b>105196</b>	<b>407268</b>	
		50	167	<b>105199</b>	<b>407269</b>	
		65	182	<b>105200</b>	<b>407270</b>	
		80	197	<b>105201</b>	<b>407271</b>	
		95	212	<b>105202</b>	<b>407272</b>	
1000	110	227	<b>105203</b>	<b>407273</b>		
	125	242	<b>105204</b>	<b>407274</b>		

### Infobox

Kompatibilní s hrdlovým kanalizačním potrubím DN 100 nebo s odtokovou teleskopicky nastavitelnou vpustí ACO EG 150 (viz. strana 186).

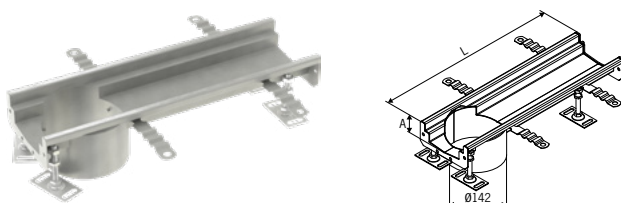
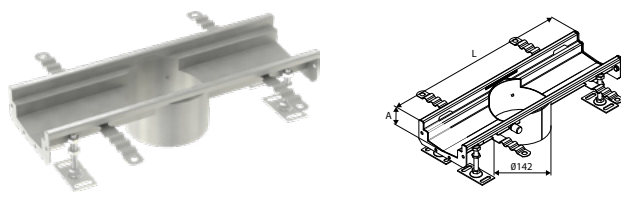
## Odtokové díly pro vpusti ACO 142 (odtok D= 125 mm)

	Délka L [mm]	Výška A / A1 [mm]	Výška A2 [mm]	Objednací číslo 1.4301	Objednací číslo 1.4404
<b>Odtok koncový</b>					
	500	50	-	<b>415946</b>	<b>415991</b>
		65	-	<b>415947</b>	<b>415992</b>
		80	-	<b>415948</b>	<b>415993</b>
		95	-	<b>415949</b>	<b>415994</b>
		110	-	<b>415950</b>	<b>415995</b>
		125	-	<b>415951</b>	<b>415996</b>
	1000	50	-	<b>415952</b>	<b>415997</b>
		65	-	<b>415953</b>	<b>415998</b>
		80	-	<b>415954</b>	<b>415999</b>
		95	-	<b>415955</b>	<b>416000</b>
		110	-	<b>415956</b>	<b>416001</b>
		125	-	<b>415957</b>	<b>416002</b>
<b>Odtok středový</b>					
	500	50	-	<b>415958</b>	<b>416003</b>
		65	-	<b>415959</b>	<b>416004</b>
		80	-	<b>415960</b>	<b>416005</b>
		95	-	<b>415961</b>	<b>416006</b>
		110	-	<b>415962</b>	<b>416007</b>
		125	-	<b>415963</b>	<b>416008</b>
	1000	50	-	<b>415964</b>	<b>416009</b>
		65	-	<b>415965</b>	<b>416010</b>
		80	-	<b>415966</b>	<b>416011</b>
		95	-	<b>415967</b>	<b>416012</b>
		110	-	<b>415968</b>	<b>416013</b>
		125	-	<b>415969</b>	<b>416014</b>

### Infobox

Kompatibilní odtokové vpusti ACO 142 naleznete na straně 64.

## Odtokové díly pro vpusti ACO 157 (odtok D = 142 mm)

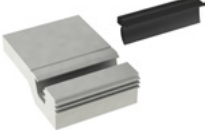
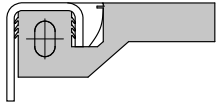
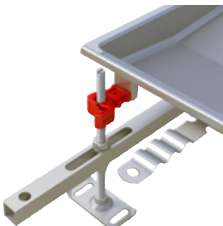

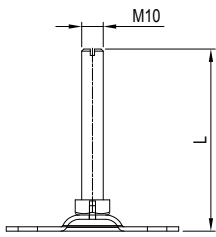
	Délka L [mm]	Výška A / A1 [mm]	Výška A2 [mm]	Objednací číslo 1.4301	Objednací číslo 1.4404
<b>Odtok koncový</b>					
	500	50	-	409732	409733
		65	-	409736	409737
		80	-	409740	409741
		95	-	409744	409745
		110	-	409724	409725
		125	-	409728	409729
	1000	50	-	409708	409709
		65	-	409712	409713
		80	-	409716	409717
		95	-	409720	409721
		110	-	409700	409701
		125	-	409704	409705
<b>Odtok středový</b>					
	500	50	-	409734	409735
		65	-	409738	409739
		80	-	409742	409743
		95	-	409746	409747
		110	-	409726	409727
		125	-	409730	409731
	1000	50	-	409710	409711
		65	-	409714	409715
		80	-	409718	409719
		95	-	409722	409723
		110	-	409702	409703
		125	-	409706	409707

### Infobox

Kompatibilní odtokové vpusti ACO 157 naleznete na straně 74.


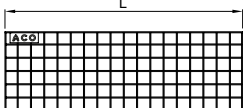

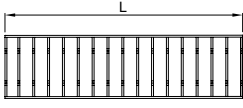
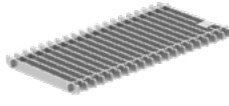
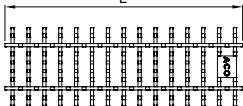

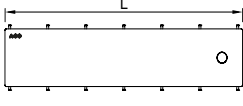

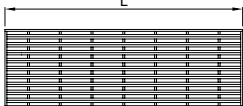
## Příslušenství pro Modular 125


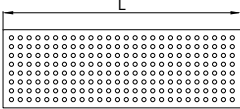

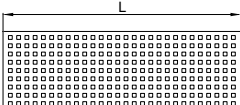

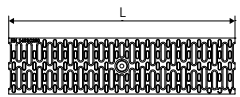

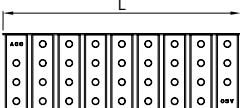

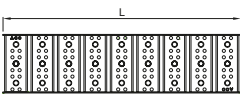
		<b>Popis</b>	<b>Materiál</b>	<b>Objednáací číslo</b>
			<b>dle EN 10 088</b>	
<b>Příslušenství pro díly s odtokem D = 110 mm</b>				
		Vpust EG 150	1.4301	<b>405066</b>
		<ul style="list-style-type: none"> <li>■ Sklon odtoku: 90°</li> <li>■ Poziční příruba</li> <li>■ Průměr odtoku D=75mm</li> </ul>	1.4404	<b>402663</b>
		Vpust EG 150	1.4301	<b>406677</b>
		<ul style="list-style-type: none"> <li>■ Sklon odtoku: 3°</li> <li>■ Poziční příruba</li> <li>■ Průměr odtoku D=75mm</li> </ul>	1.4404	<b>405311</b>
		Pachový uzávěr (sifon) <b>včetně kalového koše</b>	1.4301	<b>405065</b>
			1.4404	<b>403633</b>
		Pachový uzávěr (sifon) <b>bez kalového koše</b>	1.4301	<b>97217</b>
			1.4404	<b>97267</b>
		Sítka na nečistoty	1.4301	<b>97235</b>
		<ul style="list-style-type: none"> <li>■ Vhodné v kombinaci s pachovým uzávěrem bez kalového koše</li> </ul>	1.4404	<b>97285</b>
		Kalový koš	1.4301	<b>409190</b>
		<ul style="list-style-type: none"> <li>■ Nelze použít v kombinaci s pachovým uzávěrem (sifonem)</li> </ul>	1.4404	<b>409189</b>
<b>Příslušenství pro díly s odtokem D = 125 mm a D = 142 mm</b>				
		Kalový koš vhodný pro:	1.4301	<b>414339</b>
		<ul style="list-style-type: none"> <li>■ Odtokové díly s vpustí <b>ACO 142</b> (odtok D=125 mm)</li> <li>■ Odtokové díly s vpustí <b>ACO 157</b> (odtok D=142 mm)</li> <li>■ Objem: 0,5 l</li> </ul>	1.4404	<b>414340</b>

		Popis	Materiál	Objednáací číslo
		dle EN 10 088		
<b>Příslušenství univerzální</b>				
		<p>Sada ACO Vinyl Seal</p> <ul style="list-style-type: none"> <li>■ Slouží pro systémové napojení vinylových podlahovin</li> <li>■ Instalace do hrany žlabů</li> <li>■ Délka profilu: 3 m</li> </ul>	Plast / pryž	<b>400841</b>
		<p>ACO stabilizační set pro nerezové žlaby Modular 20, 125 a 200</p> <ul style="list-style-type: none"> <li>■ Slouží pro dodatečné ukotvení žlabů</li> </ul>	1.0037	<b>446512</b>
<b>Stavitelné nohy <sup>1)</sup> (při větší výšce podlahy)</b>				
		<p>Délka: 80 mm</p> <ul style="list-style-type: none"> <li>■ Standardně dodáváno s: <ul style="list-style-type: none"> <li>□ ACO Modular žlaby s výškou 50 - 80 mm</li> </ul> </li> </ul>	1.0037	<b>90032</b>
		<p>Délka: 110 mm</p> <ul style="list-style-type: none"> <li>■ Standardně dodáváno s: <ul style="list-style-type: none"> <li>□ ACO Modular žlaby s výškou 90 - 120 mm</li> </ul> </li> </ul>	1.0037	<b>NM9815</b>
		Délka: 170 mm	1.0037	<b>NM9816</b>
		Délka: 200 mm	1.0037	<b>NM9817</b>
		Délka: 250 mm	1.0037	<b>NM5975</b>
		Délka: 300 mm	1.0037	<b>NM6565</b>
<b>Infobox</b>				
1) Počet stavitelných nohou je u standardních výrobků na jeden žlab / žlabový dílec potřeba:				
<ul style="list-style-type: none"> <li>■ 4 kusy do 2 m</li> <li>■ 6 kusů pro 3 m</li> <li>■ 8 kusů pro 4 m</li> </ul>				



## Krycí rošty pro Modular 125

Název	Třída zátěže	Povrch a třída protiskluznosti	Délka L [mm]	Objednací číslo	Objednací číslo
	dle EN 1433	dle DIN 51130		1.4301	1.4404
  Mřížkový rošt	A15	Protiskluzný (R11)	375*	<b>414130</b>	<b>414180</b>
			500	<b>21710</b>	<b>21715</b>
			1000	<b>21610</b>	<b>21615</b>
		Hladký (R9)	375*	<b>414132</b>	<b>414182</b>
			500	<b>21720</b>	<b>21725</b>
			1000	<b>21620</b>	<b>21625</b>
	C250	Protiskluzný (R11)	375*	<b>414131</b>	<b>414181</b>
			500	<b>21910</b>	<b>21915</b>
			1000	<b>21810</b>	<b>21815</b>
		Hladký (R9)	375*	<b>414133</b>	<b>414183</b>
			500	<b>21920</b>	<b>21925</b>
			1000	<b>21820</b>	<b>21825</b>
  Příčkový rošt	R50	Protiskluzný (R11)	375*	<b>413331</b>	<b>413332</b>
			500	<b>413327</b>	<b>413328</b>
			1000	<b>413329</b>	<b>413330</b>
	C250	Protiskluzný (R11)	375*	<b>414134</b>	<b>414184</b>
			500	<b>21740</b>	<b>21745</b>
			1000	<b>21741</b>	<b>21746</b>
  Hygienický bezrámový rošt	C250	Protiskluzný (R11)	375*	<b>446280</b>	<b>446281</b>
			500	<b>446276</b>	<b>446277</b>
  Hygienický štěrbinový kryt <sup>1)</sup>	B125	Hladký (R11)	375*	<b>445800</b>	<b>445801</b>
			500	<b>445792</b>	<b>445793</b>
			1000	<b>445796</b>	<b>445797</b>
	C250	Hladký (R11)	375*	<b>445802</b>	<b>445803</b>
			500	<b>445794</b>	<b>445795</b>
			1000	<b>445798</b>	<b>445799</b>
  Heelsafe rošt	B125	Hladký (R10)	375*	<b>414135</b>	<b>414185</b>
			500	<b>96819</b>	<b>401238</b>
			1000	<b>96818</b>	<b>401237</b>

	Název	Třída zátěže	Povrch a třída protiskluznosti	Délka L [mm]	Objednací číslo	Objednací číslo
		dle EN 1433	dle DIN 51130		1.4301	1.4404
 	Děrovaný rošt	A15	Hladký (R9)	375*	<b>414136</b>	<b>414186</b>
				500	<b>21760</b>	<b>21765</b>
				1000	<b>21660</b>	<b>21665</b>
		B125	Hladký (R9)	375*	<b>414137</b>	<b>414187</b>
				500	<b>21960</b>	<b>21965</b>
				1000	<b>21860</b>	<b>21865</b>
 	Quadrato rošt	A15	Hladký (R9)	375*	<b>414138</b>	<b>414188</b>
				500	<b>105530</b>	<b>413999</b>
				1000	<b>105529</b>	<b>413998</b>
				 	Kompozitní rošt	C250
Bílý	500	<b>10735</b>	-			
 	Volcano rošt	A15	Protiskluzný (R11)	375*	<b>414139</b>	<b>414189</b>
				500	<b>409290</b>	<b>409291</b>
				1000	<b>409286</b>	<b>409287</b>
		B125	Protiskluzný (R11)	375*	<b>414139</b>	<b>414189</b>
				500	<b>409294</b>	<b>409295</b>
				1000	<b>409236</b>	<b>409237</b>
 	Multi-slot 8 rošt	A15	Protiskluzný (R11)	500	<b>415739</b>	<b>415740</b>
				1000	<b>415735</b>	<b>415736</b>
				B125	Protiskluzný (R11)	500
		1000	<b>415743</b>			<b>415744</b>
		C250	Protiskluzný (R11)			500
				1000	<b>415751</b>	<b>415752</b>

### Infobox

\* Rošty pro rohové díly a T - díly.

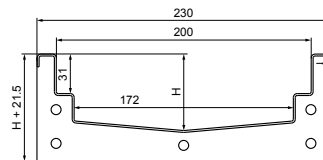
<sup>1)</sup> Šířka vtokové štěrbin je 10 mm.

# ACO Modular 200

## Přednosti výrobku

- Bezpečné a vodotěsné spojení každého prvku díky přírubovému spoji s pryžovým těsněním
- Hrany žlabů standardně vyztuženy pryžovým profilem
- Výškově stavitelné nohy s možností ukotvení do podkladu
- Dno žlabu ve tvaru písmene „V“ zajišťuje snadné čištění a samočištění
- Standardní záruka 5 let (při správné instalaci a návrhu)

- Zcela v souladu s normou ČSN EN 1253
- Zcela testováno a klasifikováno dle normy ČSN EN 1433 (označení CE)
- Z nerezové oceli, materiál 1.4301 (AISI 304) nebo 1.4404 (AISI 316)
- Plná pasivace pro zvýšení korozní odolnosti
- Odtokové díly lze kombinovat s teleskopickými vpustmi ACO nebo hrdlovým kanalizačním potrubím DN 100
- Široká nabídka roštů pro třídy zatížení
  - A15 až C250 (podle normy EN 1433)

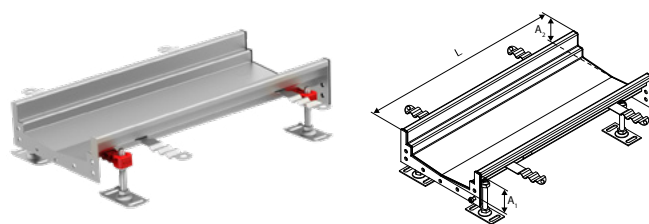


4

## Žlabové díly

Délka L	Výška A / A1	Výška A2	Objednací číslo	Objednací číslo
[mm]	[mm]	[mm]	1.4301	1.4404

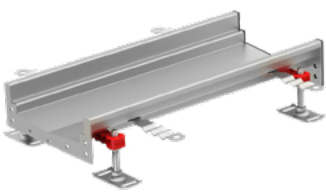
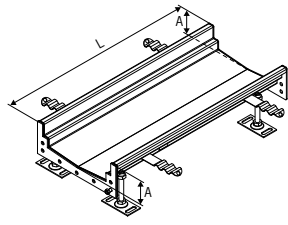
### Žlabové díly rovné se spádovaným dnem



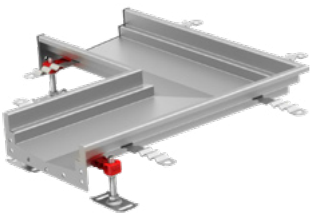
500	55	60	<b>401855</b>	<b>401856</b>
	60	70	<b>401871</b>	<b>401872</b>
	70	80	<b>402464</b>	<b>402465</b>
1000	80	90	<b>402466</b>	<b>402467</b>
	90	100	<b>402468</b>	<b>402469</b>
	100	110	<b>402470</b>	<b>402471</b>
2000	60	70	<b>401887</b>	<b>401888</b>
	70	80	<b>402472</b>	<b>402473</b>
	80	90	<b>402474</b>	<b>402475</b>
	90	100	<b>402476</b>	<b>402477</b>
	100	110	<b>402478</b>	<b>402479</b>
	110	120	<b>402480</b>	<b>402481</b>
3000	60	80	<b>402482</b>	<b>402483</b>
	80	100	<b>402484</b>	<b>402485</b>
	100	120	<b>402486</b>	<b>402487</b>
6000	120	140	<b>402488</b>	<b>402489</b>
	60	100	<b>408827</b>	<b>408829</b>
	100	140	<b>408828</b>	<b>408830</b>

### Žlabové díly rovné bez spádovaného dna

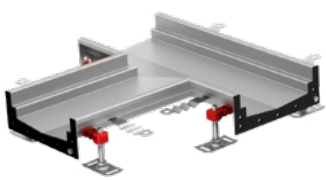
500	60	-	<b>409072</b>	<b>409050</b>
	70	-	<b>409047</b>	<b>409051</b>
	80	-	<b>409048</b>	<b>409052</b>
	100	-	<b>409049</b>	<b>409053</b>

	Délka L	Výška A / A1	Výška A2	Objednací	Objednací
				číslo	číslo
	[mm]	[mm]	[mm]	1.4301	1.4404
	1000	60	-	401859	401860
		70	-	409054	409057
		80	-	409055	409058
	2000	60	-	401875	401876
		70	-	409060	409063
		80	-	409061	409064
	3000	60	-	401895	401896
		70	-	409066	409069
		80	-	409067	409070
		100	-	409068	409071


### Žlabové díly rohové (L – díly)

	515	60	-	401921	401922
		80	-	402490	402491
		100	-	402492	402493

### Žlabové díly odbočné (T – díly)

	500/515	60	-	401933	401934
		80	-	402494	402495
		100	-	402496	402497

### Čelní stěny plné

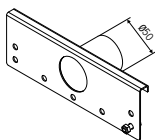
		55	-	402683	402684
		60	-	402028	402029
		70	-	402030	402031
		80	-	402514	402515
		90	-	402032	402033
		100	-	402516	402517
		110	-	402518	402519
		120	-	402036	402037
		140	-	402520	402521

#### Infobox

Všechny žlabové díly jsou standardně dodávány včetně těsnění a spojovacího materiálu na hlubší straně žlabu (u spádovaných prvků).

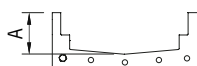
Délka L	Výška A / A1	Výška A2	Objednací číslo	Objednací číslo
[mm]	[mm]	[mm]	1.4301	1.4404

### Čelní stěny s nátrubkem D = 50 mm



-	55	-	<b>402001</b>	<b>402002</b>
-	60	-	<b>402003</b>	<b>402004</b>
-	70	-	<b>402005</b>	<b>402006</b>
-	80	-	<b>402034</b>	<b>402035</b>
-	90	-	<b>402007</b>	<b>402008</b>
-	100	-	<b>402024</b>	<b>402025</b>
-	110	-	<b>402020</b>	<b>402021</b>
-	120	-	<b>402022</b>	<b>402023</b>
-	140	-	<b>401999</b>	<b>402000</b>

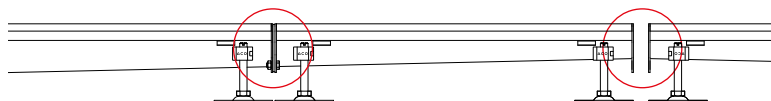
### Těsnění pro přírubový spoj na rozvodí<sup>1)</sup>



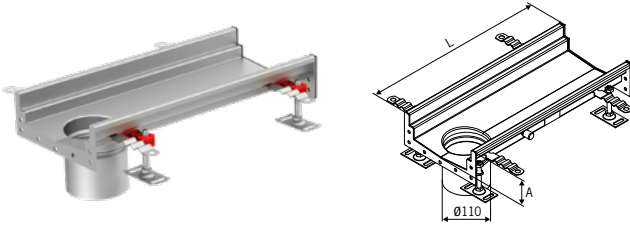
-	60	-	<b>413593</b>	
-	70	-	<b>413594</b>	
-	80	-	<b>413595</b>	
-	90	-	<b>413596</b>	
-	100	-	<b>413597</b>	
-	110	-	<b>413598</b>	
-	120	-	<b>413599</b>	
-	140	-	<b>413600</b>	

#### Infobox

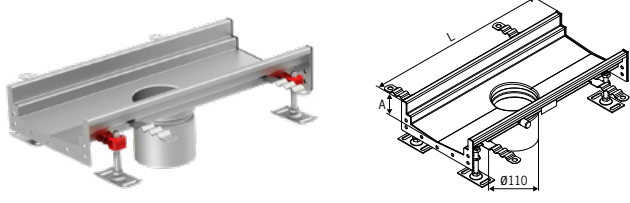
1) Těsnění pro přírubový díl je nutné použít pouze v případě skladby žlabové linie s rozvodím - viz obrázek níže. Více informací naleznete na straně 149.



## Odtokové díly pro vpusti EG 150 (odtok D = 110 mm)

	Délka L [mm]	Výška A / A1 [mm]	Výška A2 [mm]	Objednací číslo 1.4301	Objednací číslo 1.4404
<b>Odtok koncový</b>					
	500	60	170	<b>414275</b>	<b>414283</b>
		70	180	<b>414276</b>	<b>414284</b>
		80	190	<b>414277</b>	<b>414285</b>
		90	200	<b>414278</b>	<b>414286</b>
		100	210	<b>414279</b>	<b>414287</b>
		110	220	<b>414280</b>	<b>414288</b>
		120	230	<b>414281</b>	<b>414289</b>
	1000	60	170	<b>414291</b>	<b>414299</b>
		70	180	<b>414292</b>	<b>414300</b>
		80	190	<b>414293</b>	<b>414301</b>
		90	200	<b>414294</b>	<b>414302</b>
		100	210	<b>414295</b>	<b>414303</b>
		110	220	<b>414296</b>	<b>414304</b>
		120	230	<b>414297</b>	<b>414305</b>
	140	250	<b>414298</b>	<b>414306</b>	

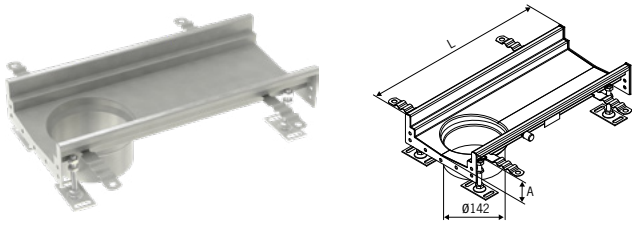
## Odtok středový

	500	60	170	<b>414307</b>	<b>414315</b>
		70	180	<b>414308</b>	<b>414316</b>
		80	190	<b>414309</b>	<b>414317</b>
		90	200	<b>414310</b>	<b>414318</b>
		100	210	<b>414311</b>	<b>414319</b>
		110	220	<b>414312</b>	<b>414320</b>
		120	230	<b>414313</b>	<b>414321</b>
	1000	140	250	<b>414314</b>	<b>414322</b>
		60	170	<b>414323</b>	<b>414331</b>
		70	180	<b>414324</b>	<b>414332</b>
		80	190	<b>414325</b>	<b>414333</b>
		90	200	<b>414326</b>	<b>414334</b>
		100	210	<b>414327</b>	<b>414335</b>
		110	220	<b>414328</b>	<b>414336</b>
120	230	<b>414329</b>	<b>414337</b>		
	140	250	<b>414330</b>	<b>414338</b>	

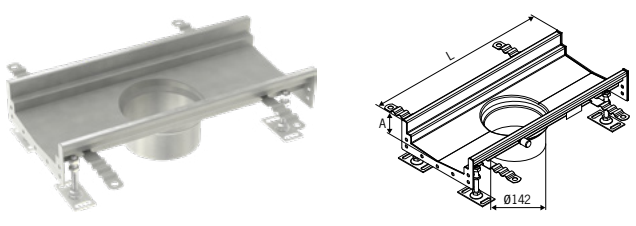
### Infobox

Kompatibilní s hrdlovým kanalizačním potrubím DN 100 nebo s odtokovou teleskopicky nastavitelnou vpustí ACO EG 150 (viz. strana 186).

## Odtokové díly pro vpusti ACO 157 (odtok D= 142 mm)

	Délka L	Výška A / A1	Výška A2	Objednací číslo	Objednací číslo	
	[mm]	[mm]	[mm]	1.4301	1.4404	
<b>Odtok koncový</b>						
	500	60	-	409900	409908	
		70	-	409901	409909	
		80	-	409902	409910	
		90	-	409903	409911	
		100	-	409904	409912	
		110	-	409905	409913	
		120	-	409906	409914	
		140	-	409907	409915	
		1000	60	-	409932	409940
			70	-	409933	409941
			80	-	409934	409942
			90	-	409935	409943
			100	-	409936	409944
			110	-	409937	409945
	120	-	409938	409946		
	140	-	409939	409947		

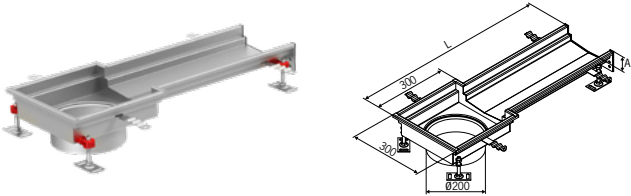
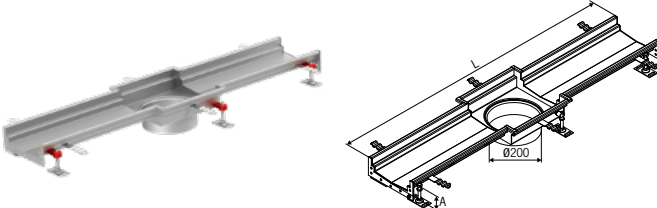
### Odtok středový

	500	60	-	409916	409924	
		70	-	409917	409925	
		80	-	409918	409926	
		90	-	409919	409927	
		100	-	409920	409928	
		110	-	409921	409929	
		120	-	409922	409930	
		140	-	409923	409931	
		1000	60	-	409948	409956
			70	-	409949	409957
			80	-	409950	409958
			90	-	409951	409959
			100	-	409952	409960
			110	-	409953	409961
	120	-	409954	409962		
	140	-	409955	409963		

#### Infobox

Kompatibilní odtokové vpusti ACO 157 naleznete na straně 74.

## Odtokové díly pro vpusti ACO 218 (odtok D = 200 mm)

	Délka L [mm]	Výška A / A1 [mm]	Výška A2 [mm]	Objednací číslo 1.4301	Objednací číslo 1.4404
<b>Odtok koncový</b>					
	785	60	-	414259	414267
		70	-	414260	414268
		80	-	414261	414269
		90	-	414262	414270
		100	-	414263	414271
		110	-	414264	414272
		120	-	414265	414273
		140	-	414266	414274
<b>Odtok středový</b>					
	1270	60	-	414243	414251
		70	-	414244	414252
		80	-	414245	414253
		90	-	414246	414254
		100	-	414247	414255
		110	-	414248	414256
		120	-	414249	414257
		140	-	414250	414258

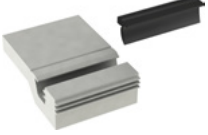
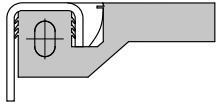
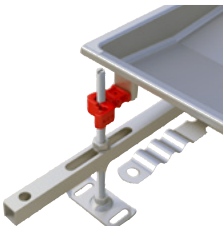

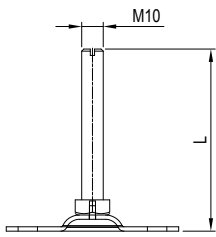
### Infobox

Kompatibilní odtokové vpusti ACO 218 naleznete na straně 86.

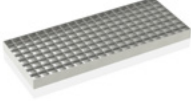
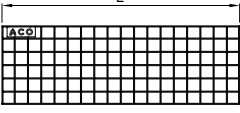

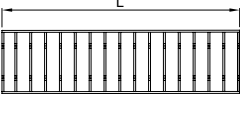
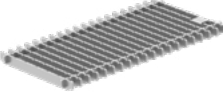
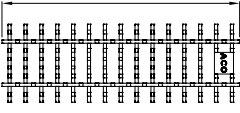

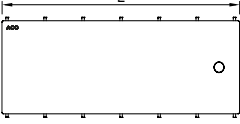

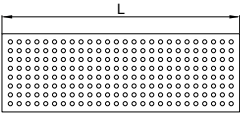

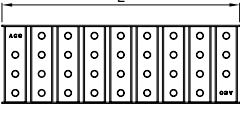

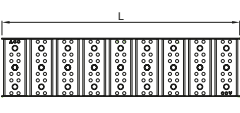


## Příslušenství pro Modular 200

		<b>Popis</b>	<b>Materiál</b>	<b>Objednací číslo</b>
dle EN 10 088				
<b>Příslušenství pro díly s odtokem D = 110 mm</b>				
		Vpust EG 150 ■ Sklon odtoku: 90° ■ Poziční příruba ■ Průměr odtoku D=75mm	1.4301	<b>405066</b>
			1.4404	<b>402663</b>
		Vpust EG 150 ■ Sklon odtoku: 3° ■ Poziční příruba ■ Průměr odtoku D=75mm	1.4301	<b>406677</b>
			1.4404	<b>405311</b>
		Pachový uzávěr (sifon) <b>včetně kalového koše</b>	1.4301	<b>405065</b>
			1.4404	<b>403633</b>
		Pachový uzávěr (sifon) <b>bez kalového koše</b>	1.4301	<b>97217</b>
			1.4404	<b>97267</b>
		Sítka na nečistoty ■ Vhodné v kombinaci s pachovým uzávěrem bez kalového koše	1.4301	<b>97235</b>
			1.4404	<b>97285</b>
		Kalový koš ■ Nelze použít v kombinaci s pachovým uzávěrem (sifonem)	1.4301	<b>409190</b>
			1.4404	<b>409189</b>
<b>Příslušenství pro díly s odtokem D = 142 mm</b>				
		Kalový koš vhodný pro: ■ Odtokové díly s vpustí <b>ACO 157</b> (odtok D=142 mm) ■ Objem: 0,6 l	1.4301	<b>408202</b>
			1.4404	<b>408212</b>
<b>Příslušenství pro díly s odtokem D = 200 mm</b>				
		Kalový koš vhodný pro: ■ Odtokové díly s vpustí <b>ACO 218</b> (odtok D=200 mm) ■ Objem: 1,4 l	1.4301	<b>408222</b>
			1.4404	<b>408232</b>

		Popis	Materiál	Objednáací číslo
		dle EN 10 088		
<b>Příslušenství univerzální</b>				
		Sada ACO Vinyl Seal ■ Slouží pro systémové napojení vinylových podlahovin ■ Instalace do hrany žlabů ■ Délka profilu: 3 m	Plast / pryž	<b>400841</b>
		ACO stabilizační set pro nerezové žlaby Modular 20, 125 a 200 ■ Slouží pro dodatečné ukotvení žlabů	1.0037	<b>446512</b>
<b>Stavitelné nohy <sup>1)</sup> (při větší výšce podlahy)</b>				
		Délka: 80 mm ■ Standardně dodáváno s: □ ACO Modular žlaby s výškou 50 - 80 mm	1.0037	<b>90032</b>
		Délka: 110 mm ■ Standardně dodáváno s: □ ACO Modular žlaby s výškou 90 - 120 mm	1.0037	<b>NM9815</b>
		Délka: 170 mm	1.0037	<b>NM9816</b>
		Délka: 200 mm	1.0037	<b>NM9817</b>
		Délka: 250 mm	1.0037	<b>NM5975</b>
		Délka: 300 mm	1.0037	<b>NM6565</b>
<b>Infobox</b>				
1) Počet stavitelných nohou je u standardních výrobků na jeden žlab / žlabový dílec potřeba:				
■ 4 kusy do 2 m				
■ 6 kusů pro 3 m				
■ 8 kusů pro 4 m				

## Krycí rošty pro Modular 200

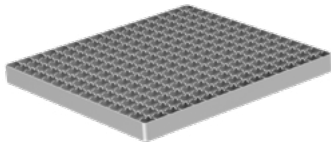
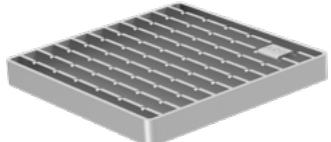
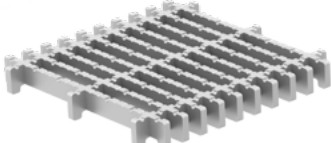
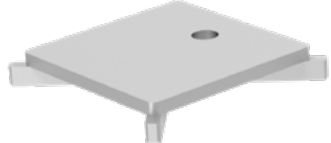
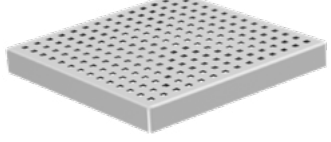
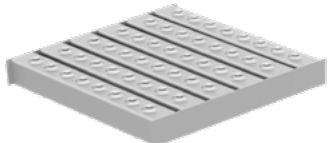
	Název	Třída	Povrch a třída	Délka L	Objednací číslo	Objednací číslo			
		dle EN 1433	dle DIN 51130				[mm]	1.4301	1.4404
 	Mřížkový rošt	A15	Protiskluzný (R11)	300*	<b>414140</b>	<b>414190</b>			
				500	<b>92200</b>	<b>92250</b>			
				1000	<b>92201</b>	<b>92251</b>			
						Hladký (R9)	300*	<b>414141</b>	<b>414191</b>
							500	<b>92207</b>	<b>92257</b>
							1000	<b>92208</b>	<b>92258</b>
 	Příčkový rošt	R50	Protiskluzný (R11)	300*	<b>413337</b>	<b>413338</b>			
				500	<b>413333</b>	<b>413334</b>			
				1000	<b>413335</b>	<b>413336</b>			
			C250	Protiskluzný (R11)	300*	<b>414142</b>	<b>414192</b>		
					500	<b>92214</b>	<b>92264</b>		
					1000	<b>92215</b>	<b>92265</b>		
 	Hygienický bezrámový rošt	C250	Protiskluzný (R11)	300*	<b>446288</b>	<b>446289</b>			
				500	<b>446284</b>	<b>446285</b>			
 	Hygienický štěrbinový kryt <sup>1)</sup>	B125	Hladký (R11)	300*	<b>445812</b>	<b>445813</b>			
				500	<b>445804</b>	<b>445805</b>			
				1000	<b>445808</b>	<b>445809</b>			
			C250	Hladký (R11)	300*	<b>445814</b>	<b>445815</b>		
					500	<b>445806</b>	<b>445807</b>		
					1000	<b>445810</b>	<b>445811</b>		
 	Děrovaný rošt	A15	Hladký (R9)	300*	<b>414143</b>	<b>414193</b>			
				500	<b>402689</b>	<b>405188</b>			
				1000	<b>402688</b>	<b>405187</b>			
 	Volcano rošt	A15	Protiskluzný (R11)	300*	<b>414145</b>	<b>414195</b>			
				500	<b>409292</b>	<b>409293</b>			
				1000	<b>409288</b>	<b>409289</b>			
			B125	Protiskluzný (R11)	500	<b>409296</b>	<b>409297</b>		
					1000	<b>409240</b>	<b>409241</b>		
 	Multi-slot 8 rošt	A15	Protiskluzný (R11)	500	<b>415741</b>	<b>415742</b>			
				1000	<b>415737</b>	<b>415738</b>			
			B125	Protiskluzný (R11)	500	<b>415749</b>	<b>415750</b>		
					1000	<b>415745</b>	<b>415746</b>		

### Infobox

\* Rošty pro rohové díly a T - díly.

<sup>1)</sup> Šířka vtokové štěrbině je 10 mm.

## Krycí rošty pro odtokové díly s nástavbou 300 x 300 mm

	Název	Třída zátěže dle EN 1253	Povrch	Protiskluznost dle DIN 51 130	Materiál dle EN 10 088		Objednací číslo	
					1.4301	1.4404		
	Mřížkový rošt	L15	Protiskluzný (leštěný)	R11	1.4301	1.4404	<b>408034</b> <b>408134</b>	
					1.4301	1.4404	<b>408035</b> <b>408135</b>	
			R50	Protiskluzný (leštěný)	R11	1.4301	1.4404	<b>416916</b> <b>416917</b>
						1.4301	1.4404	<b>408037</b> <b>408137</b>
	Hygienický příčkový rošt	M125	Protiskluzný (leštěný)	R11	1.4301	1.4404	<b>408038</b> <b>408138</b>	
					1.4301	1.4404	<b>408045</b> <b>408145</b>	
			N250	Hladký (leštěný)	R9	1.4301	1.4404	<b>408045</b> <b>408145</b>
						1.4301	1.4404	<b>408045</b> <b>408145</b>
	Hygienický bezrámový rošt	M125	Protiskluzný (leštěný)	R11	1.4301	1.4404	<b>446272</b> <b>446273</b>	
					1.4301	1.4404	<b>446272</b> <b>446273</b>	
	Hygienický štěrbinový kryt <sup>1)</sup>	R50	Hladký (tryskaný)	R11	1.4301	1.4404	<b>445788</b> <b>445789</b>	
					1.4301	1.4404	<b>445790</b> <b>445791</b>	
	Quadrato rošt	L15	Hladký (broušený)	R9	1.4301	1.4404	<b>408036</b> <b>408136</b>	
					1.4301	1.4404	<b>408036</b> <b>408136</b>	
	Volcano rošt	L15	Protiskluzný (leštěný)	R11	1.4301	1.4404	<b>408042</b> <b>408142</b>	
					1.4301	1.4404	<b>408042</b> <b>408142</b>	

### Infobox

Rozměr roštů je 268 x 268 mm. Výška je 30 mm.

<sup>1)</sup> Šířka vtokové štěrbin je 10 mm.