



2

Vpusti  
nerezové hygienické

**COLLECT:**  
Zachytit a odvést



## Vpusti nerezové hygienické

	Hygienický design	52
	Přehled systému	53
	Příklady instalací	54
<b>Základní informace o vpustech</b>	ACO Protipožární řešení	55
	Problematika měření průtoku vpustí	56
	Stavební výšky a průtoky	58
	Vpusti s pevnou výškou	62
	Vpusti teleskopicky nastavitelné	64
<b>ACO Hygienické vpusti 142</b>	Roštové nástavce a mezidíly	66
	Prodlužovací nástavce	67
	Příslušenství	68
	Rošty	Rošty pro rozměr rámu 200 x 200 mm
		69
	Vpusti s odtokem DN 70 nebo DN 100	Vpusti s pevnou výškou
		70
		Vpusti teleskopicky nastavitelné
		74
	Roštové nástavce a mezidíly	Roštové nástavce
		76
		Prodlužovací nástavce
		77
<b>ACO Hygienické vpusti 157</b>	Příslušenství	78
	Rošty	Rošty pro rozměr rámu 200 x 200 mm
		79
		Rošty pro rozměr rámu 250 x 250 mm
		80
		Rošty pro kruhové nástavce
		81
	Vpusti s odtokem DN 100 nebo DN 150	Vpusti s pevnou výškou – standardní provedení
		82
		Vpusti s pevnou výškou – vysoké provedení <b>Nové</b>
		84
		Vpusti teleskopicky nastavitelné
		86
<b>ACO Hygienické vpusti 218</b>	Roštové nástavce a mezidíly	Roštové nástavce
		88
		Prodlužovací nástavce
		89
	Příslušenství	Příslušenství pro standardní vpusti s pevnou výškou a teleskopické
		90
		Příslušenství pro vysoké vpusti s pevnou výškou
		91
	Rošty	Rošty pro rozměr rámu 300 x 300 mm
		92
		Rošty pro kruhové nástavce
		93
<b>ACO Hygienické vpusti 315 - vysokokapacitní</b>	Vpusti s odtokem DN 150	Vpusti s pevnou výškou <b>Nové</b>
		94
	Rošty a příslušenství	95
<b>ACO Hygienické vpusti 440 - vysokokapacitní</b>	Vpusti s odtokem DN 200	Vpusti s pevnou výškou
		96
	Rošty a příslušenství	97

# ACO Hygienické vpusti

## Hygienický design

ACO hygienické odvodnění splňuje nej přísnější hygienické požadavky, aby bylo zabráněno kontaminaci škodlivými bakteriemi. Aplikujeme příslušné hygienické principy návrhu vyhrazené pro zařízení na zpracování potravin EN 1672, EN ISO 14159 a EHEDG dokument číslo 8, 13 a 44 pro návrh konstrukce vpustí

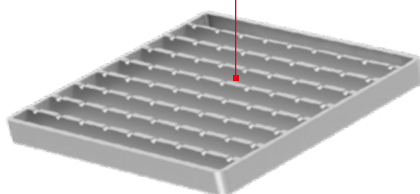
### Hygienické vlastnosti ACO vpustí:

- Zcela vypustitelná
- Vnitřní radiusy větší než 3 mm
- Hygienická spojení
- Výplň hrany
- Nerezová ocel třídy min. 1.4301 podle EN 10088 (304 podle AISI)
- Kompletně mořeno a pasivováno v lázni



Certifikováno\*

Hygienický protiskluzný rošt



Všechny vnitřní radiusy jsou větší než 3 mm, čímž se výrazně zvyšuje účinnost čištění

Hygienická spojení: Lisované tělo vpusti zajišťuje hladký povrch bez trhlin, ve kterých mohou ulpívat nebezpečné bakterie.

Zcela vypustitelná: Konstrukce suché jímky, zcela vypustitelné - eliminuje stojatou vodu, zápach a růst bakterií.

Výplň okraje zajišťuje stabilitu a odolnost přechodu mezi vpustí a okolní podlahou. Pomáhá také minimalizovat riziko trhlin a prasklin v podlaze, tím také zabraňuje množení bakterií

Pachový uzávěr (sifon) bez překrývajících se spojů.

Pachový uzávěr (sifon) má hladké a kulaté kontury bez ostrých rohů

\* Více informací o NSF certifikaci naleznete na straně 3.

## Přehled systému

ACO hygienické vpusti je ucelená produktová řada, která zahrnuje tři základní typy vpustí s různým průtokem, velikostí, dimenzí odtoku a rošty pro širokou škálu aplikací vhodných do všech běžně používaných skladeb podlah.

Skladba podlahy a její výška společně s použitím různých druhů hydroizolačních vrstev hraje důležitou roli při výběru vhodného typu vpusti.

Řada ACO hygienických vpustí je dostupná s vertikálním nebo horizontálním vyústěním odtoku.

**Vpusti s pevnou výškou** jsou jednoduché, samostatné body odvodnění, které jsou vhodné pro betonové, pryskyřičné nebo dlážděné podlahy, většinou bez systémového napojení hydroizolačních vrstev.

**Teleskopické vpusti** mohou být instalovány v kombinaci s roštovým nástavcem vpusti nebo s ACO žlaby. Jsou vhodné pro většinu konstrukcí podlah, a to včetně podlah s hydroizolačními vrstvami.

### Vpust s pevnou výškou (jednodílná)



### Teleskopická vpust (dvoudílná)



- 1** Rošt
- 2** Kalový koš
- 3** Pachový uzávěr (sifon)
- 4** Držák/těsnění sifonu
- 5** Tělo vpusti
- 6** Roštový nástavec
- 7** Univerzální kroužek
- 8** Stavitelná noha

## Příklady instalace

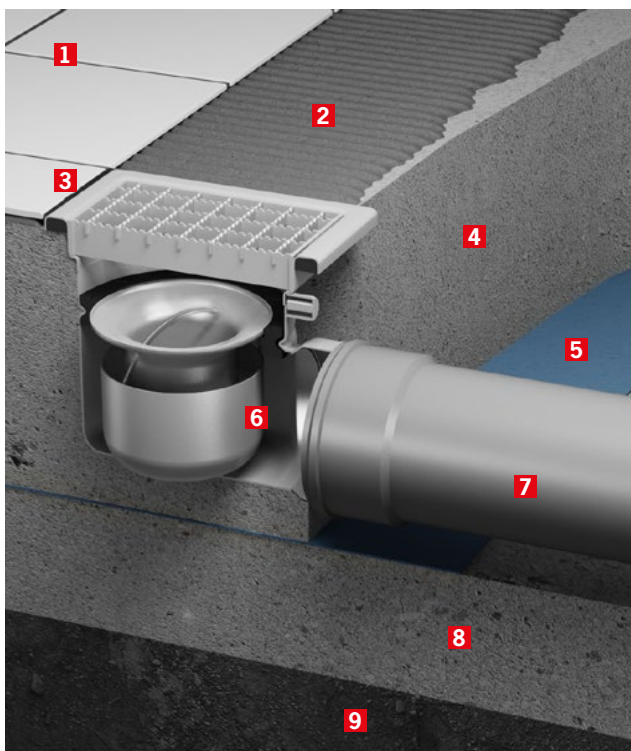
### Instalace teleskopické vpusti s límcem do podlahy s napojením na hydroizolaci

- 1** Keramická dlažba
- 2** Cementové lepidlo
- 3** Trvale pružný tmel
- 4** Betonový potěr
- 5** Hydroizolace
- 6** Teleskopická vpust s límcem
- 7** Betonová základní deska
- 8** Hutněná pláň



### Instalace vpusti s pevnou výškou do podlahy bez napojení hydroizolace

- 1** Keramická dlažba
- 2** Cementové lepidlo
- 3** Trvale pružný tmel
- 4** Betonový potěr
- 5** Hydroizolace
- 6** Vpust s pevnou výškou
- 7** Odtoková trubka
- 8** Betonová základní deska
- 9** Hutněná pláň



# ACO protipožární řešení

ACO vyvinulo řešení, které zabraňuje šíření ohně a vysokých teplot v různých patrech budovy skrze body odvodnění (ACO hygienické vpusti a žlaby, nerezové potrubí ACO PIPE).

Toto řešení bylo testováno v souladu s normou ČSN EN 1366-2 Zkoušení požární odolnosti provozních instalací a klasifikováno dle ČSN EN 13501-1+A1 Požární klasifikace stavebních výrobků a konstrukcí staveb. Pro podrobnosti klasifikací viz tabulka níže.

ACO protipožární sada může být použita s ACO hygienickými vpustmi se svislým odtokem v provedení s pevnou výškou nebo teleskopickým provedení, a lze je kombinovat s ACO hygienickými žlaby.

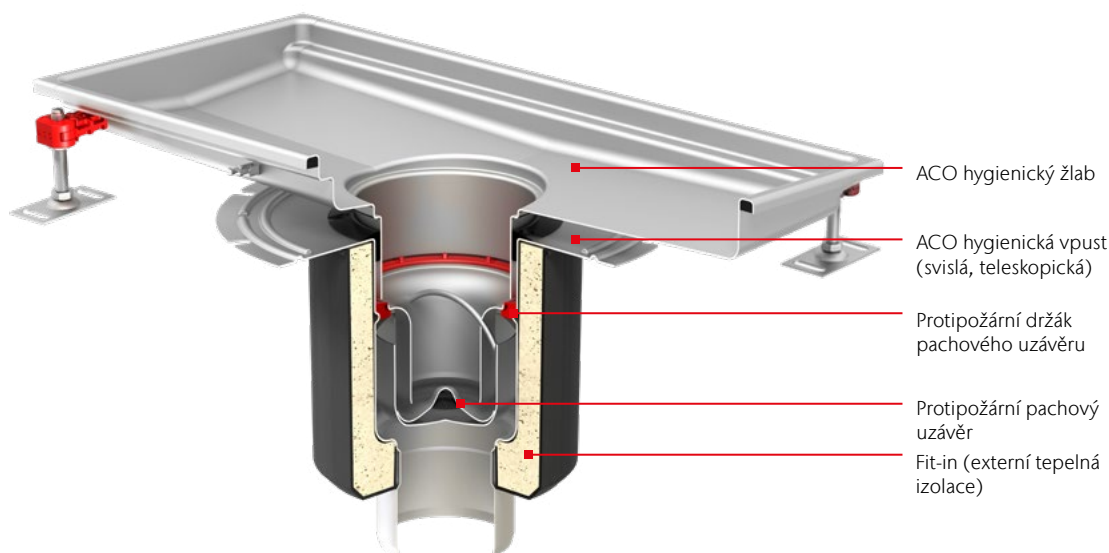
Sada obsahuje:

- Externí ochranu – Fit in
- Interní ochranu
  - Protipožární pachový uzávěr (sifon)
  - Protipožární držák pachového uzávěru (sifonu)

Toto řešení bylo navrženo a testováno pro instalaci v betonové konstrukci nebo ve stropních SPIROLL panelech o minimální tloušťce 150 mm.

ACO hygienické vpusti a žlaby osazené ACO protipožární sadou mohou být připojené k jakémukoliv druhu kanalizace bez ohledu na jeho materiál, např. nehořlavé litinové potrubí SML, nerezové potrubí ACO PIPE (stavební materiál třídy A1) nebo plastové odpadní potrubí (stavební materiál třídy B1/B2). Všechny uvedené součásti vnější a vnitřní ochrany musí být použity pro garanci správné funkce požární ochrany!

Testováno u: PAVUS, a.s., protokol: Pr-13-2.061



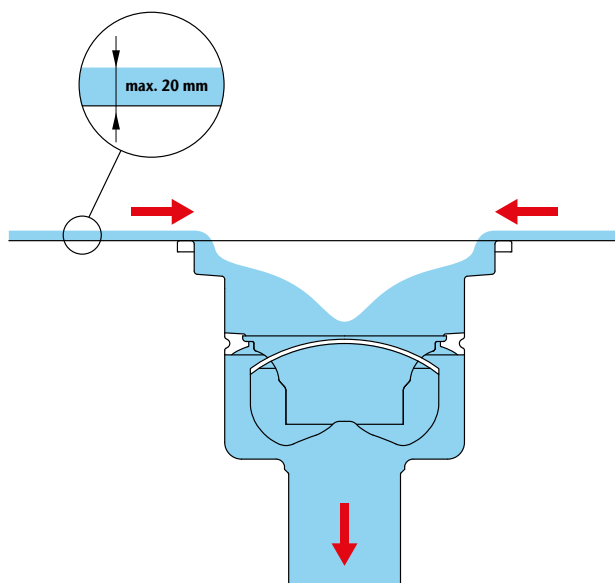
Typ vpusti	Průměr odtoku [mm]	Klasifikace*
ACO hygienická vpust 142	75	EI 180
	110	EI 120
ACO hygienická vpust 157	75	EI 180
	110	EI 120
ACO hygienická vpust 218	110	EI 180
	160	EI 90

\*Klasifikace v souladu s ČSN EN 13 501-1+A1, protokol: PK2-11-13-901-C-0.

## Problematika měření průtoku vpustí

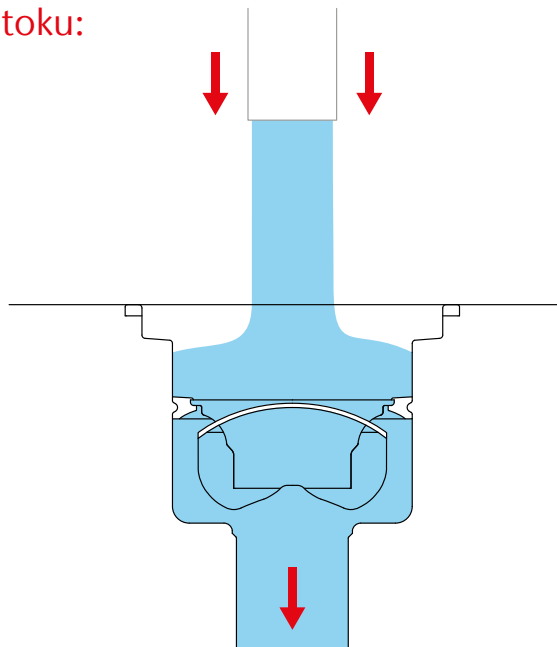
Průtoky vpustí jsou běžně měřeny a uváděny v souladu s normou pro podlahové vpusti a střešní vtoky ČSN EN 1253-1. To je vhodné pro odtoky používané v komerčním a soukromém sektoru, kde voda běžně natéká z podlahy. To však ne zcela odpovídá použití v průmyslu (zejména nápojovém a potravinářském), kde bývají častěji odvodněny technologická zařízení pomocí potrubí, které je zaústěno přímo nad vpusti.

Proto rozlišujeme dva způsoby měření průtoku:



### Měření průtoku dle ČSN EN 1253-1

Metodika měření dle zmíněné normy uvažuje s nátokem do vpustí z okolní podlahy při výšce zaplavení přesně 20 mm.

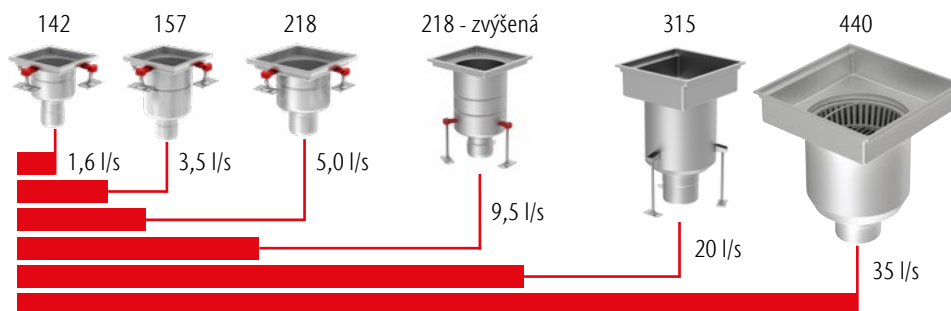


### Měření průtoku při "přímém" nátoke u potrubí

Výtokové potrubí z technologického průmyslového zařízení je zaústěno přímo nad podlahovou vpust. Velikost vpustí musí být zvolena tak, aby nedocházelo k rozlévání vody po podlaze. Pro výběr odpovídající vpustí je nutné znát maximální vypouštěné množství vody z technologie za určitý čas – příklad: 6 000 l za 5 minut = 6 000 / 300 = 20 l/s.

## Orientační přehled typických kapacit technologických zařízení a vhodných ACO vpustí

Vyžadovaná kapacita [m <sup>3</sup> /h]	5	10	15	20	30	40	50	60
Výtoková trubka z technologie DN	25	50	50	65	80	100	100	100
Průtok [l/s]	1,8	3,6	5,5	7,3	11,0	14,3	18,2	21,7
Doporučená ACO vpust (orientačně)	ACO Hygienické vpusti 142 – 218				ACO Hygienické vpusti – vysokokapacitní			



## FAQ – časté otázky a odpovědi týkající se problematiky průtoků

### Proč ACO udává oba průtoky?

Záleží na způsobu použití vpusti – pro odvodnění podlahy nebo technologie. Navíc pokud se z nějakého důvodu nepodaří umístit vývody procesní vody z technologie přímo nad vpust, potom je potřeba uvažovat jen s nižší hodnotou naměřenou dle ČSN EN 1253-1.

### Který z průtoků je větší a proč?

Přímý odtok je až 2,6x větší než odtok dle ČSN EN 1253-1. U malých vpustí jsou rozdíly malé, ale rozdíl podstatně roste u velkých vpustí. Volný nátok z podlahy při výšce zaplavení 20mm je limitován velikostí (obvodem) roštové nástavby. Usměrněné proudění z trubky přímo do vpustí dokáže přivést mnohem větší množství procesní vody, která díky přidané rychlosti dále zvyšuje průtok vpustí.

### Proč nápojový a potravinářský průmysl vyžaduje používat vpusti v souladu s metodikou přímého nátoků?

Již mokrá podlaha v průmyslové výrobě významně zvyšuje nebezpečí, stojící voda na podlaze může být důvodem k nechtěnému přerušení výroby. Dobrý návrh odvodnění nevyužívá podlahu ani k vedení ani k retenci vypouštěné vody z technologií. Vše je odvedeno přímo do vpustí a/nebo žlabů bez rozlití na podlahu.

### Co musí být splněno proto, aby vpust dosahovala maximálních výkonů, které jsou hodnoceny právě metodikou přímého nátoků? Jaké faktory a o kolik průtoky zhoršují?

Vpust (i v případě umístění ve dně žlabu) musí být přesně pod vyústěním vody z technologie – odtoková trubka je ukončena nad podlahou ideálně ve vzdálenosti 1 – 2 násobku průměru (zamezení kontaminace z kanalizace). Maximální hodnoty průtoků stanovené metodikou přímého nátoků se zhoršují při použití jiných roštů než mřížkových, kdy dochází ke zvýšenému rozstříku.

### Na co si dát při navrhování systému pozor?

U systémů s nátoky nad 8 – 10 l/s je třeba již kontrolovat i maximální průtoky, které dovolí nejslabší místa potrubí, typicky kolena a odbočky. Při napojení více vpustí na jednu kanalizační větev je třeba zvážit počet zalomení a možnost souběhu (soudobosti) vypouštění. Podle toho adekvátně zvětšit průměr potrubí nebo minimální spád (viz tabulky maximálních průtoků potrubí). Součástí návrhu musí být rovněž odvětrání (přivzdušnění) systému, které zásadně ovlivňuje chování při osazení maximálních průtoků.

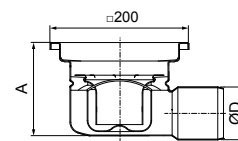
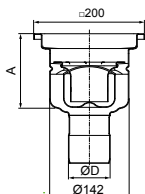
### Jsou průtoky měřeny včetně pachového uzávěru (sifonu)?

Ano.



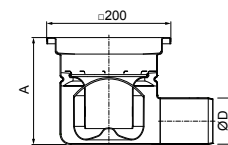
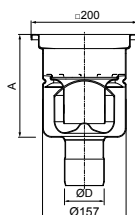
# Stavební výšky a průtoky (dle ČSN EN 1253)

## ACO hygienické vpusti 142 – pevná výška



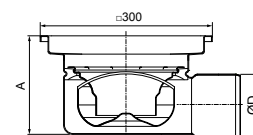
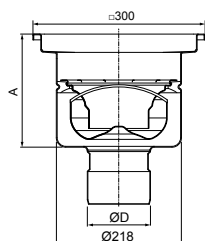
Velikost odtoku	Pozice odtoku	Průtok [l/s]	Velikost odtoku	Pozice odtoku	Průtok [l/s]
øD		A = 135 [mm]	øD		A = 135 [mm]
75	Vertikální	1.4	75	Horizontální	1.4
110	Vertikální	1.6	110	Horizontální	1.6

## ACO hygienické vpusti 157 – pevná výška



Velikost odtoku	Pozice odtoku	Průtok [l/s]	Velikost odtoku	Pozice odtoku	Průtok [l/s]
øD		A = 193 [mm]	øD		A = 170 [mm]
75	Vertikální	2.7	75	Horizontální	2.6
110	Vertikální	3.5	110	Horizontální	2.8

## ACO hygienické vpusti 218 – pevná výška



Velikost odtoku	Pozice odtoku	Průtok [l/s]	Velikost odtoku	Pozice odtoku	Průtok [l/s]
øD		A = 200 [mm]	øD		A = 177 [mm]
110	Vertikální	5.0	110	Horizontální	4.4
160	Vertikální	5.0	-	-	-

ACO hygienické vpusti 142 – teleskopické provedení (krátký roštový nástavec\*)

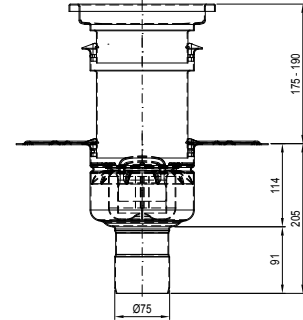
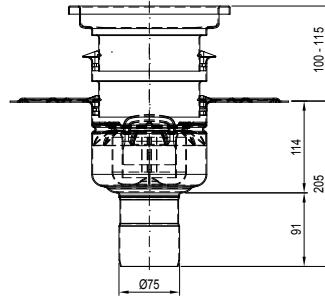
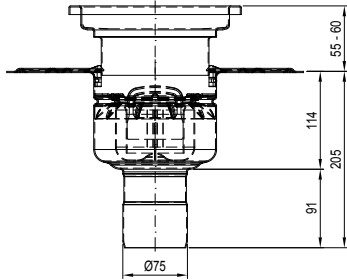
Roštový nástavec 200x200mm

Roštový nástavec 200x200mm  
a krátký mezidíl

Roštový nástavec 200x200mm  
a dlouhý mezidíl

Odtok: vertikální (svislý)

DN 70 (D=75mm)

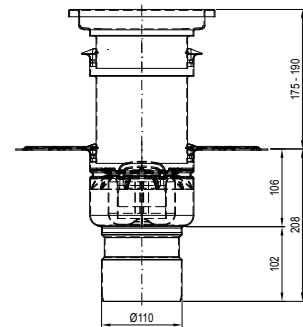
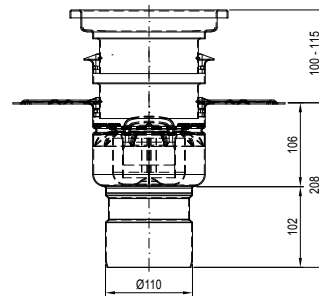
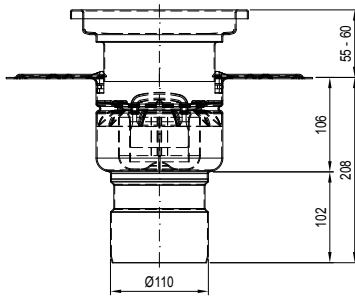


Průtok [l/s] 1.4

1.6

1.8

DN 100 (D=110mm)



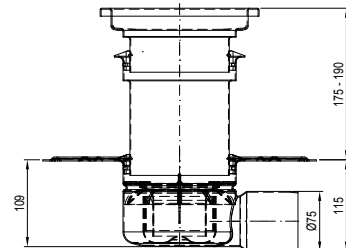
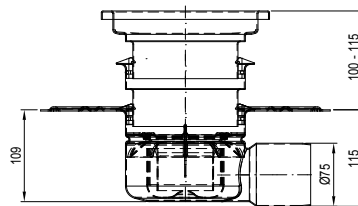
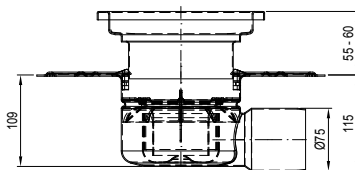
Průtok [l/s] 1.6

1.8

2.0

Odtok: horizontální (boční)

DN 70 (D=75mm)

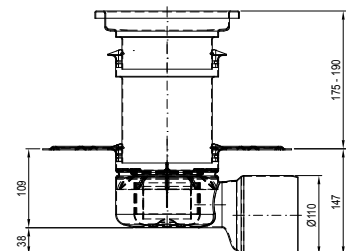
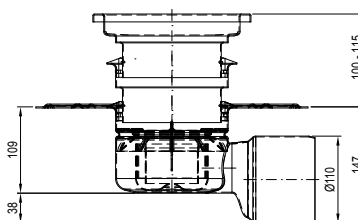
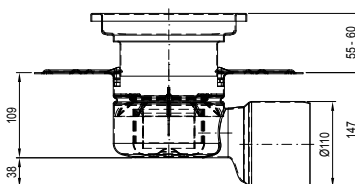


Průtok [l/s] 1.4

1.6

1.8

DN 100 (D=110mm)



Průtok [l/s] 1.6

1.8

2.0

**ACO hygienické vpusti 157 – teleskopické provedení (krátký roštový nástavec\*)**

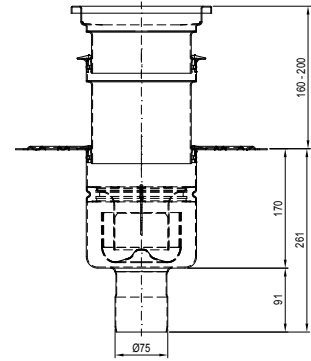
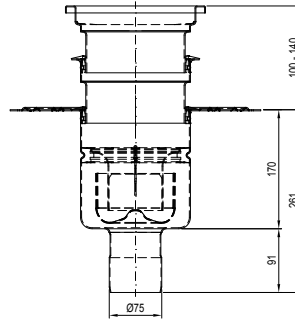
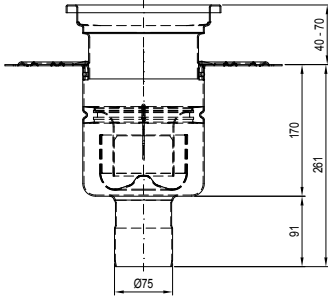
Roštový nástavec 200x200mm

Roštový nástavec 200x200mm  
a krátký mezidíl

Roštový nástavec 200x200mm  
a dlouhý mezidíl

**Odtok: vertikální (svislý)**

DN 70 (D=75mm)

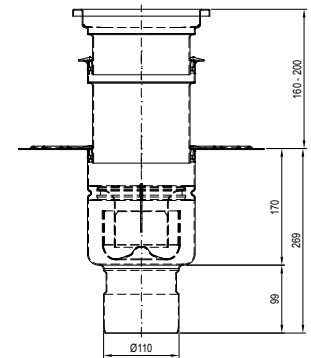
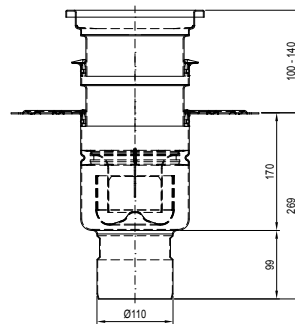
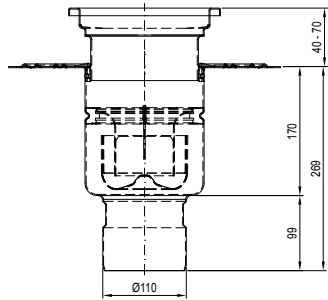


Průtok [l/s] 2.7 – 2.9

3.0 – 3.1

3.1 – 3.3

DN 100 (D=110mm)



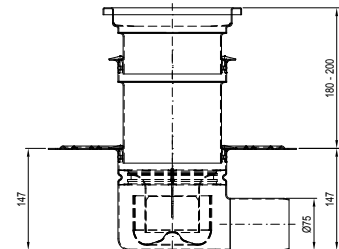
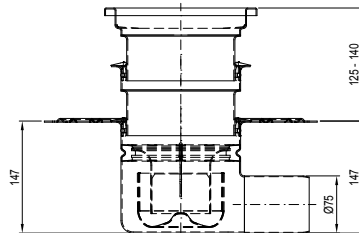
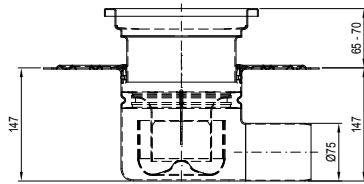
Průtok [l/s] 3.5 – 3.7

4.0 – 4.2

4.2 – 4.4

**Odtok: horizontální (boční)**

DN 70 (D=75mm)

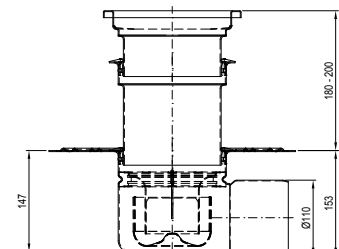
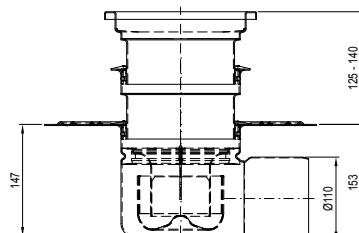
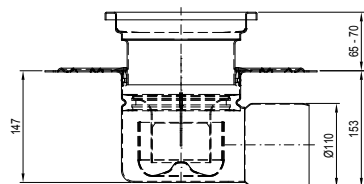


Průtok [l/s] 2.6 – 2.8

3.1 – 3.2

3.3

DN 100 (D=110mm)



Průtok [l/s] 2.8 – 3.2

4.0 – 4.2

4.4

ACO hygienické vpusti 218 – teleskopické provedení (krátký roštový nástavec\*)

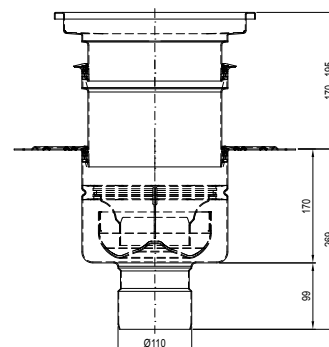
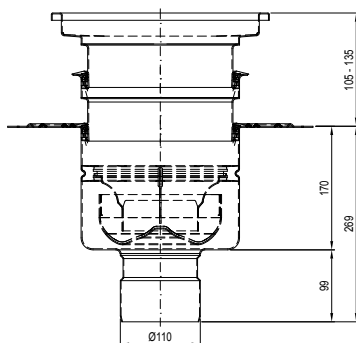
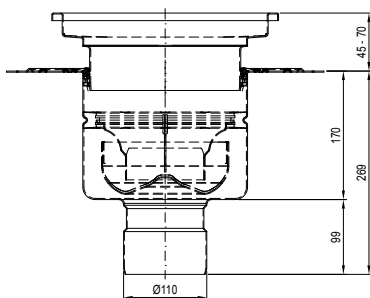
Roštový nástavec 300x300mm

Roštový nástavec 300x300mm  
a krátký mezidíl

Roštový nástavec 300x300mm  
a dlouhý mezidíl

Odtok: vertikální (svislý)

DN 100 (D=110mm)

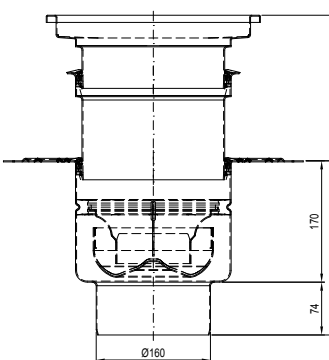
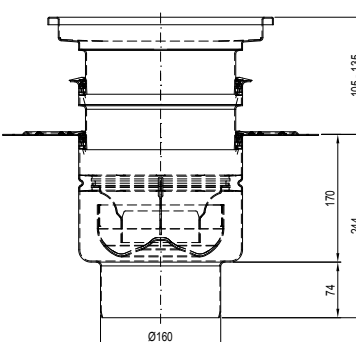
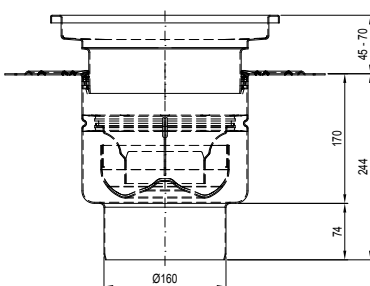


Průtok [l/s] 5.0 – 5.3

5.5 – 5.6

5.8 – 6.2

DN 150 (D=160mm)



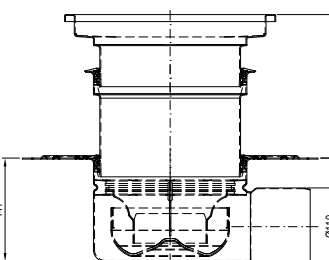
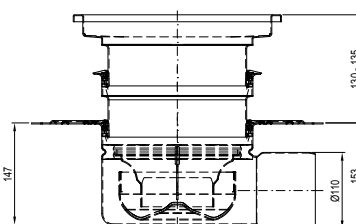
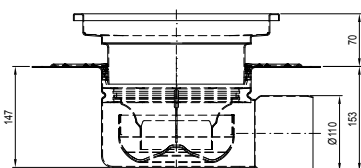
Průtok [l/s] 5.0 – 5.3

5.5 – 5.6

5.8 – 6.2

Odtok: horizontální (boční)

DN 100 (D=110mm)



Průtok [l/s] 4.4

4.8

5.4

Infobox

\* Všechny uvedené instalační výšky od hydroizolace po čistou podlahu platí pro kombinace s krátkým roštovým nástavcem.

Pro určení instalační výšky s použitím dlouhého roštového nástavce je nutné přičíst:

- 120 mm pro typ vpusti ACO 142 (např. výška 55 - 60 mm bude 175 - 180 mm)
- 110 mm pro typ vpusti ACO 157 (např. výška 40 - 70 mm bude 150 - 180 mm)
- 105 mm pro typ vpusti ACO 218 (např. výška 45 - 70 mm bude 150 - 175 mm)

# ACO Hygienické vpusti 142

## Přednosti výrobku

- První opravdu **hygienická vpust** na trhu
- V souladu s hygienickou normou EN 1672 a EN ISO 14159
- Zcela vyjímatelný a snadno čistitelný pachový uzávěr (sifon) z nerezové oceli
- Široká nabídka roštů pro třídy zatížení
  - L15, R50, M125 a N250 (podle normy EN 1253)
- Ochranný kryt po dobu výstavby standardně součástí dodávky
- Volitelně protipožární řešení třídy EI 90 - EI 180 (dle ČSN EN 13 501-2)
- **Standardní záruka 5 let** (při správné instalaci a návrhu)

- Z nerezové oceli, materiál 1.4301 (AISI 304) nebo 1.4404 (AISI 316)
- Plně odpovídá normě EN 1253
- Odtok DN 70 nebo DN 100
- S pevnou výškou nebo teleskopicky nastavitelné s možností napojení hydroizolačních vrstev
- Kalový koš s velkým objemem (volitelně)
- Velikost rámu vpusti 200x200 mm
- Díky kompaktním rozměrům jsou tyto vpusti vhodné pro rekonstrukce podlah
- Konstrukce „suché jímky“ (žádná zbytková voda na dně vpusti)



Popis	Rám vpusti [mm]	Hltnost (průtok) [l/s]	Materiál dle EN 10 088	Objednací číslo
-------	-----------------	------------------------	------------------------	-----------------

## Vpusti s pevnou výškou


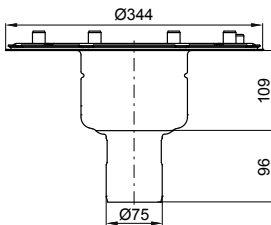
### Odtok: DN 70


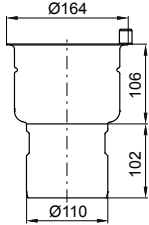

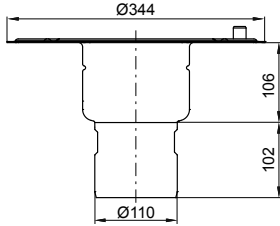
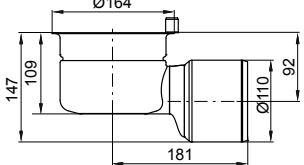

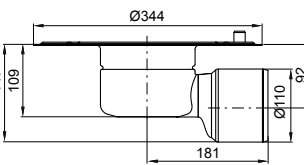
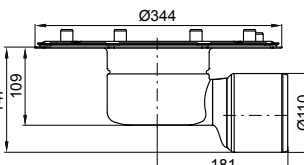
		<ul style="list-style-type: none"> <li>■ Sklon odtoku: 90°</li> <li>■ Standardní okraj</li> <li>■ Výplň hrany: pryž</li> </ul>	200x200	1.4301	1,4 <sup>1)</sup>	414701
				1.4404	2,1 <sup>2)</sup>	
		<ul style="list-style-type: none"> <li>■ Sklon odtoku: 90°</li> <li>■ Příruba pro přichycení tekuté hydroizolace</li> <li>■ Výplň hrany: pryž</li> </ul>	200x200	1.4301	1,4 <sup>1)</sup>	414744
				1.4404	2,1 <sup>2)</sup>	
		<ul style="list-style-type: none"> <li>■ Sklon odtoku: 0°</li> <li>■ Standardní okraj</li> <li>■ Výplň hrany: pryž</li> </ul>	200x200	1.4301	1,4 <sup>1)</sup>	414705
				1.4404	1,7 <sup>2)</sup>	

		Popis	Rám vpusti [mm]	Hltnost (průtok) [l/s]	Materiál dle EN 10 088	Objednací číslo
		<ul style="list-style-type: none"> <li>■ Sklon odtoku: 0°</li> <li>■ Příruba pro přichycení tekuté hydroizolace</li> <li>■ Výplň hrany: pryž</li> </ul>	200x200	1,4 <sup>1)</sup> / 1,7 <sup>2)</sup>	1.4301	<b>414746</b>
					1.4404	<b>414846</b>
<b>Odtok: DN 100</b>						
		<ul style="list-style-type: none"> <li>■ Sklon odtoku: 90°</li> <li>■ Standardní okraj</li> <li>■ Výplň hrany: pryž</li> </ul>	200x200	1,6 <sup>1)</sup> / 1,7 <sup>2)</sup>	1.4301	<b>414703</b>
					1.4404	<b>414803</b>
		<ul style="list-style-type: none"> <li>■ Sklon odtoku: 90°</li> <li>■ Příruba pro přichycení tekuté hydroizolace</li> <li>■ Výplň hrany: pryž</li> </ul>	200x200	1,6 <sup>1)</sup> / 1,7 <sup>2)</sup>	1.4301	<b>414745</b>
					1.4404	<b>414845</b>
		<ul style="list-style-type: none"> <li>■ Sklon odtoku: 0°</li> <li>■ Standardní okraj</li> <li>■ Výplň hrany: pryž</li> </ul>	200x200	1,6 <sup>1)</sup> / 1,7 <sup>2)</sup>	1.4301	<b>414707</b>
					1.4404	<b>414807</b>
		<ul style="list-style-type: none"> <li>■ Sklon odtoku: 0°</li> <li>■ Příruba pro přichycení tekuté hydroizolace</li> <li>■ Výplň hrany: pryž</li> </ul>	200x200	1,6 <sup>1)</sup> / 1,7 <sup>2)</sup>	1.4301	<b>414747</b>
					1.4404	<b>414847</b>

### Infobox

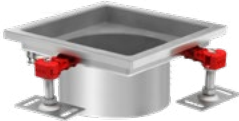
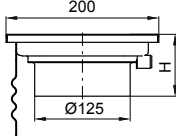

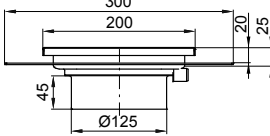
- 1) Průtok dle metodiky normy EN 1253-1 (nátok vody z okolní podlahy)
  - 2) Průtok dle metodiky ACO (nátok vody z trubky zaústěné přímo nad vpust; simulace reálného provozu).
- Průtoky měřeny bez kalového koše.

Popis	Rám vpusti	Hltnost (prútok)	Materiál dle EN 10 088	Objednací číslo
	[mm]	[l/s]		
<b>Vpusti teleskopicky nastaviteľné</b>				
<b>Odtok: DN 70</b>				
  <ul style="list-style-type: none"> <li>■ Sklon odtoku: 90°</li> <li>■ Pozičná príruha</li> </ul>	-	1,4	1.4301	<b>414709</b>
				1.4404
  <ul style="list-style-type: none"> <li>■ Sklon odtoku: 90°</li> <li>■ Príruba pro natavení hydroizolace</li> </ul>	-	1,4	1.4301	<b>414711</b>
				1.4404
  <ul style="list-style-type: none"> <li>■ Sklon odtoku: 90°</li> <li>■ Príruba pro mechanické sevření hydroizolace</li> </ul>	-	1,4	1.4301	<b>414713</b>
				1.4404
  <ul style="list-style-type: none"> <li>■ Sklon odtoku: 0°</li> <li>■ Pozičná príruha</li> </ul>	-	1,4	1.4301	<b>414721</b>
				1.4404
  <ul style="list-style-type: none"> <li>■ Sklon odtoku: 0°</li> <li>■ Príruba pro natavení hydroizolace</li> </ul>	-	1,4	1.4301	<b>414723</b>
				1.4404
  <ul style="list-style-type: none"> <li>■ Sklon odtoku: 0°</li> <li>■ Príruba pro mechanické sevření hydroizolace</li> </ul>	-	1,4	1.4301	<b>414725</b>
				1.4404


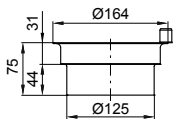

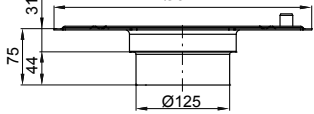

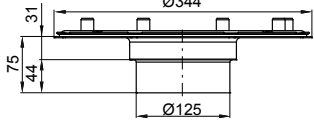

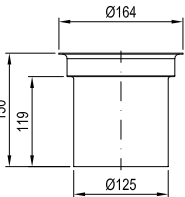

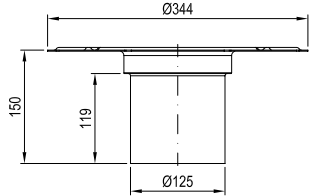

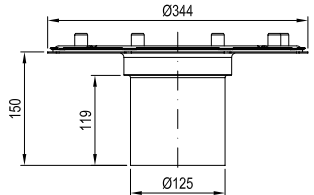
Popis	Rám	Hltnost	Materiál	Objednáací číslo
	vpusti	(průtok)		
	[mm]	[l/s]	dle EN 10 088	
<b>Odtok: DN 100</b>				
  <ul style="list-style-type: none"> <li>■ Sklon odtoku: 90°</li> <li>■ Poziční příruba</li> </ul>	-	1,6	1.4301	<b>414715</b>
				1.4404
  <ul style="list-style-type: none"> <li>■ Sklon odtoku: 90°</li> <li>■ Příruba pro natavení hydroizolace</li> </ul>	-	1,6	1.4301	<b>414717</b>
				1.4404
  <ul style="list-style-type: none"> <li>■ Sklon odtoku: 90°</li> <li>■ Příruba pro mechanické sevření hydroizolace</li> </ul>	-	1,6	1.4301	<b>414719</b>
				1.4404
  <ul style="list-style-type: none"> <li>■ Sklon odtoku: 0°</li> <li>■ Poziční příruba</li> </ul>	-	1,6	1.4301	<b>414727</b>
				1.4404
  <ul style="list-style-type: none"> <li>■ Sklon odtoku: 0°</li> <li>■ Příruba pro natavení hydroizolace</li> </ul>	-	1,6	1.4301	<b>414729</b>
				1.4404
  <ul style="list-style-type: none"> <li>■ Sklon odtoku: 0°</li> <li>■ Příruba pro mechanické sevření hydroizolace</li> </ul>	-	1,6	1.4301	<b>414731</b>
				1.4404



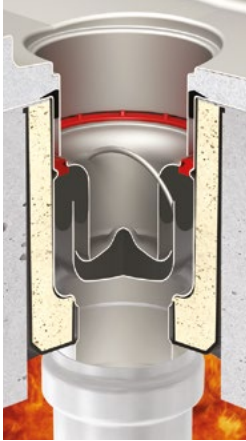
## Roštové nástavce pro teleskopické vpusti 142

		Popis	Rám vpusti [mm]	Materiál dle EN 10 088	Objednáací číslo
		<ul style="list-style-type: none"> <li>■ Krátké provedení</li> <li>□ H=80 mm</li> </ul>	200x200	1.4301	<b>414732</b>
		<ul style="list-style-type: none"> <li>■ Standardní okraj</li> <li>■ Výplň hrany: pryž</li> </ul>		1.4404	<b>414832</b>
		<ul style="list-style-type: none"> <li>■ Dlouhé provedení</li> <li>□ H=200 mm</li> </ul>	200x200	1.4301	<b>414732_2</b>
		<ul style="list-style-type: none"> <li>■ Standardní okraj</li> <li>■ Výplň hrany: pryž</li> </ul>		1.4404	<b>414832_2</b>
		<ul style="list-style-type: none"> <li>■ Krátké provedení</li> <li>□ H=80 mm</li> </ul>	200x200	1.4301	<b>414734</b>
		<ul style="list-style-type: none"> <li>■ Příruba pro napojení stěrkové hydroizolace</li> <li>■ Výplň hrany: pryž</li> </ul>		1.4404	<b>414834</b>
		<ul style="list-style-type: none"> <li>■ Krátké provedení</li> <li>□ H=80 mm</li> </ul>	200x200	1.4301	<b>414735</b>
<ul style="list-style-type: none"> <li>■ Příruba pro napojení stěrkové hydroizolace</li> <li>■ Drenážní otvory</li> <li>■ Výplň hrany: pryž</li> </ul>	1.4404	<b>414835</b>			


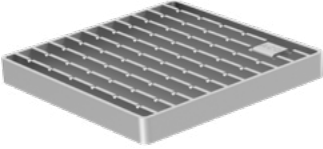
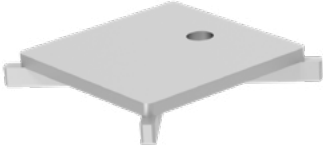
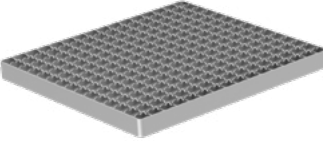
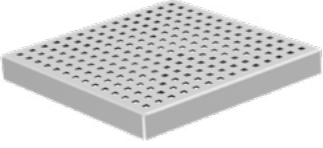
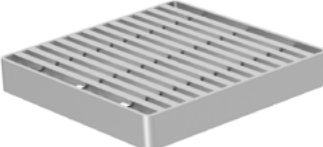
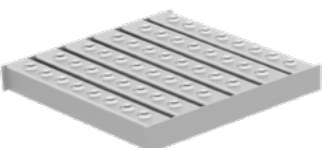
## Prodlužovací nástavce pro teleskopické vpusti 142

	Popis	Materiál dle EN 10 088	Objednací číslo	
<b>Standardní nástavce</b>				
		<ul style="list-style-type: none"> <li>■ S poziční přírubou</li> </ul>	1.4301	<b>414736</b>
			1.4404	<b>414836</b>
		<ul style="list-style-type: none"> <li>■ S přírubou pro natavení hydroizolace</li> </ul>	1.4301	<b>414737</b>
			1.4404	<b>414837</b>
		<ul style="list-style-type: none"> <li>■ S přírubou pro mechanické sevření hydroizolace</li> </ul>	1.4301	<b>414738</b>
			1.4404	<b>414838</b>
<b>Prodloužené nástavce</b>				
		<ul style="list-style-type: none"> <li>■ S poziční přírubou</li> </ul>	1.4301	<b>415234</b>
			1.4404	<b>415235</b>
		<ul style="list-style-type: none"> <li>■ S přírubou pro natavení hydroizolace</li> </ul>	1.4301	<b>415236</b>
			1.4404	<b>415237</b>
		<ul style="list-style-type: none"> <li>■ S přírubou pro mechanické sevření hydroizolace</li> </ul>	1.4301	<b>415238</b>
			1.4404	<b>415239</b>

## Příslušenství pro vpusti 142

		Popis	Materiál dle EN 10 088	Objednáací číslo
 		Kalový koš vysoký	1.4301	<b>416900</b>
		<ul style="list-style-type: none"> <li>■ Vhodný pro teleskopickou vpust</li> <li>□ Horizontální nebo vertikální odtok</li> <li>□ Objem: 0,4l</li> </ul>	1.4404	<b>416901</b>
 		Kalový koš nízký	1.4301	<b>416906</b>
		<ul style="list-style-type: none"> <li>■ Vhodný pro vpust s pevnou výškou</li> <li>□ Horizontální nebo vertikální odtok</li> <li>□ Objem: 0,3l</li> </ul>	1.4404	<b>416907</b>
 		Pachový uzávěr (sifon)	1.4301	<b>414741</b>
		<ul style="list-style-type: none"> <li>■ Standardně součástí vpusti</li> </ul>	1.4404	<b>414841</b>
 		Univerzální kroužek s drenážní i těsnící funkcí	NBR	<b>414742</b>
	<ul style="list-style-type: none"> <li>■ Standardně součástí vpusti</li> </ul>			
 		Držák a těsnění pachového uzávěru	NBR	<b>414743</b>
		<ul style="list-style-type: none"> <li>■ Standardně součástí vpusti</li> </ul>		
  		<p> ACO protipožární sada pro vpust 142, odtok <b>DN 70</b></p> <ul style="list-style-type: none"> <li>■ Vpusti se svislým odtokem, pevná výška a teleskopická</li> <li>■ Požární odolnost EI 180 (dle ČSN EN 13501-1+A1)</li> </ul>	1.4404 / NBR	<b>416930</b>
		<p>ACO protipožární sada pro vpust 142, odtok <b>DN 100</b></p> <ul style="list-style-type: none"> <li>■ Vpusti se svislým odtokem, pevná výška a teleskopická</li> <li>■ Požární odolnost EI 180 (dle ČSN EN 13501-1+A1)</li> </ul>	1.4404 / NBR	<b>416931</b>
 		Nálevka bez koše	1.4301	<b>415918</b>
	<ul style="list-style-type: none"> <li>■ Vhodné pro vpusti s rozměrem rámu 200x200mm</li> <li>■ Použití namísto roštu</li> <li>■ Funkce: zamezí rozstříku vody při vylévání kotle</li> </ul>			

## Rošty pro vpusti 142 - rozměr rámu 200 x 200 mm

	Název	Třída zátěže	Povrch	Protiskluznost	Materiál	Objednací číslo
		dle EN 1253				
	Hygienický bezrámový rošt	R50	Protiskluzný (leštěný)	R11	1.4301	<b>446262</b>
		M125	Protiskluzný (leštěný)	R11	1.4404	<b>446263</b>
					1.4301	<b>446264</b>
		1.4404	<b>446265</b>			
	Hygienický příčkový rošt	R50	Protiskluzný (leštěný)	R11	1.4301	<b>416912</b>
					1.4404	<b>416913</b>
		M125	Protiskluzný (leštěný)	R11	1.4301	<b>408093</b>
					1.4404	<b>408193</b>
		N250	Hladký (leštěný)	R9	1.4301	<b>408020</b>
					1.4404	<b>408120</b>
1.4301	<b>408043</b>					
1.4404	<b>408143</b>					
	Hygienický štěrbinový kryt <sup>1)</sup>	R50	Hladký (tryskaný)	R11	1.4301	<b>445780</b>
		M125	Hladký (tryskaný)	R11	1.4404	<b>445781</b>
					1.4301	<b>445782</b>
		1.4404	<b>445783</b>			
	Mřížkový rošt	L15	Protiskluzný (leštěný)	R11	1.4301	<b>408090</b>
					1.4404	<b>408190</b>
		L15	Hladký (leštěný)	R9	1.4301	<b>408091</b>
					1.4404	<b>408191</b>
	Quadrato rošt	L15	Hladký (broušený)	R9	1.4301	<b>408092</b>
					1.4404	<b>408192</b>
		L15	Hladký (broušený)	R10	1.4301	<b>408022</b>
					1.4404	<b>408122</b>
	Heelsafe rošt	L15	Hladký (broušený)	R10	1.4301	<b>408022</b>
					1.4404	<b>408122</b>
		L15	Protiskluzný (leštěný)	R11	1.4301	<b>408094</b>
					1.4404	<b>408194</b>
	Volcano rošt	R50	Hladký (broušený)	R10	1.4404	<b>445398</b>
					M125	Hladký (broušený)
		1.4404	<b>445398</b>			
		1.4404	<b>445605</b>			

### Infobox

Rozměr roštů je 168 x 168 mm. Výška je 25 mm.

<sup>1)</sup> Šířka vtokové štěrbin je 10 mm.

<sup>2)</sup> S těsným krytem je nutné objednat také manipulační přísavku - objednáací číslo 445622 (postačuje 1 kus pro více krytů).


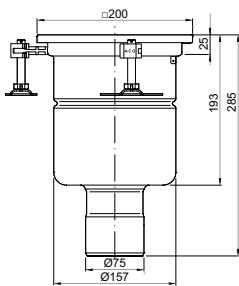

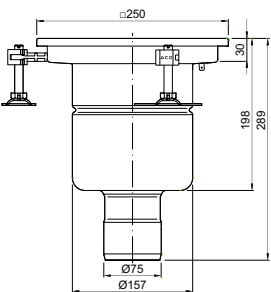
# ACO Hygienické vpusti 157


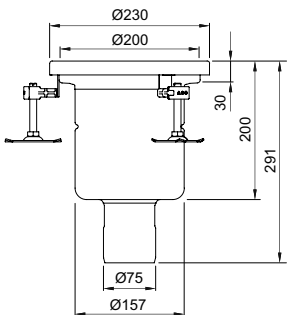

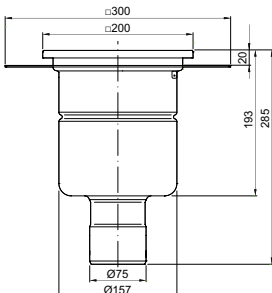

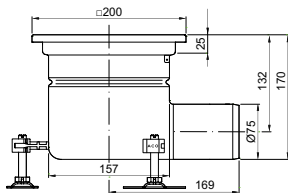

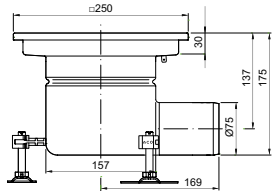

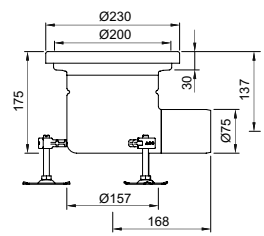

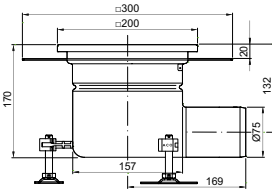
## Přednosti výrobku

- První opravdu **hygienická vpust** na trhu
- V souladu s hygienickou normou EN 1672 a EN ISO 14159
- Zcela vyjímatelný a snadno čistitelný pachový uzávěr (sifon) z nerezové oceli
- Široká nabídka roštů pro třídy zatížení L 15, R 50, M 125 a N 250 (podle normy EN 1253)
- Ochranný kryt po dobu výstavby standardně součástí dodávky (čtvercové provedení)
- Volitelně protipožární řešení třídy EI 90 - EI 180 (dle ČSN EN 13 501-2)
- **Standardní záruka 5 let** (při správné instalaci a návrhu)

- Z nerezové oceli, materiál 1.4301 (AISI 304) nebo 1.4404 (AISI 316)
- Plně odpovídá normě EN 1253
- Odtok DN 70 nebo DN 100
- S pevnou výškou nebo teleskopicky nastavitelné s možností napojení hydroizolačních vrstev
- Kalový koš s velkým objemem (volitelně)
- Velikost rámu vpusti:
  - 200x200 mm
  - 250x250 mm
  - Ø 230 mm
  - Ø 289/245 mm (pro vinyl)
- Konstrukce „suché jímký“ (žádná zbytková voda na dně vpusti)



Popis	Rám vpusti [mm]	Hltnost (průtok) [l/s]	Materiál dle EN 10 088	Objednací číslo
<b>Vpusti s pevnou výškou</b>				
<b>Odtok: DN 70</b>				
  <ul style="list-style-type: none"> <li>■ Sklon odtoku: 90°</li> <li>■ Standardní okraj</li> <li>■ Výplň hrany: pryž</li> </ul>	200x200	2,7 <sup>1)</sup> / 4,0 <sup>2)</sup>	1.4301	<b>408001</b>
				1.4404
  <ul style="list-style-type: none"> <li>■ Sklon odtoku: 90°</li> <li>■ Standardní okraj</li> <li>■ Výplň hrany: pryž</li> </ul>	250x250	2,7 <sup>1)</sup> / 4,0 <sup>2)</sup>	1.4301	<b>408017</b>
				1.4404

Popis	Rám	Hltnost	Materiál	Objednáací číslo
	vpusti	(průtok)		
	[mm]	[l/s]	dle EN 10 088	
  <ul style="list-style-type: none"> <li>■ Sklon odtoku: 90°</li> <li>■ Standardní okraj</li> <li>□ Výška 20 mm</li> <li>■ Výplň hrany: pryž</li> </ul>	Ø 230	2,7 <sup>1)</sup> / 4,0 <sup>2)</sup>	1.4301	<b>446735</b>
			1.4404	<b>446743</b>
  <ul style="list-style-type: none"> <li>■ Sklon odtoku: 90°</li> <li>■ Příruba pro přichycení tekuté hydroizolace</li> <li>■ Výplň hrany: pryž</li> </ul>	200x200	2,7 <sup>1)</sup> / 4,0 <sup>2)</sup>	1.4301	<b>408047</b>
			1.4404	<b>408147</b>
  <ul style="list-style-type: none"> <li>■ Sklon odtoku: 0°</li> <li>■ Standardní okraj</li> <li>■ Výplň hrany: pryž</li> </ul>	200x200	2,6 <sup>1)</sup> / 4,2 <sup>2)</sup>	1.4301	<b>408009</b>
			1.4404	<b>408109</b>
  <ul style="list-style-type: none"> <li>■ Sklon odtoku: 0°</li> <li>■ Standardní okraj</li> <li>■ Výplň hrany: pryž</li> </ul>	250x250	2,6 <sup>1)</sup> / 4,2 <sup>2)</sup>	1.4301	<b>408025</b>
			1.4404	<b>408125</b>
  <ul style="list-style-type: none"> <li>■ Sklon odtoku: 0°</li> <li>■ Standardní okraj</li> <li>□ Výška 20 mm</li> <li>■ Výplň hrany: pryž</li> </ul>	Ø 230	2,6 <sup>1)</sup> / 4,2 <sup>2)</sup>	1.4301	<b>446739</b>
			1.4404	<b>446747</b>
  <ul style="list-style-type: none"> <li>■ Sklon odtoku: 0°</li> <li>■ Příruba pro přichycení tekuté hydroizolace</li> <li>■ Výplň hrany: pryž</li> </ul>	200x200	2,6 <sup>1)</sup> / 4,2 <sup>2)</sup>	1.4301	<b>408014</b>
			1.4404	<b>408114</b>

### Infobox

- 1) Průtok dle metodiky normy EN 1253-1 (nátok vody z okolní podlahy). Průtoky měřeny bez kalového koše.
- 2) Průtok dle metodiky ACO (nátok vody z trubky zaústěné přímo nad vpust; simulace reálného provozu). Měřeno bez kalového koše.

Popis	Rám vpusti	Hltnost (průtok)	Materiál dle EN 10 088	Objednací číslo	
	[mm]	[l/s]			
<b>Odtok: DN 100</b>					
  <ul style="list-style-type: none"> <li>■ Sklon odtoku: 90°</li> <li>■ Standardní okraj</li> <li>□ Výška <b>10 mm</b></li> <li>■ Výplň hrany: pryž</li> </ul>	200x200	3,5 <sup>1)</sup>	1.4301	<b>408003</b>	
		/	4,5 <sup>2)</sup>	1.4404	<b>408103</b>
	<ul style="list-style-type: none"> <li>■ Sklon odtoku: 90°</li> <li>■ Standardní okraj</li> <li>□ Výška <b>20 mm</b></li> <li>■ Výplň hrany: PUR</li> </ul>	200x200	3,5 <sup>1)</sup>	1.4301	<b>445556</b>
			/	4,5 <sup>2)</sup>	1.4404
  <ul style="list-style-type: none"> <li>■ Sklon odtoku: 90°</li> <li>■ Standardní okraj</li> <li>■ Výplň hrany: pryž</li> </ul>	250x250	3,5 <sup>1)</sup>	1.4301	<b>408019</b>	
		/	4,5 <sup>2)</sup>	1.4404	<b>408119</b>
	<ul style="list-style-type: none"> <li>■ Sklon odtoku: 90°</li> <li>■ Standardní okraj</li> <li>□ Výška 20 mm</li> <li>■ Výplň hrany: pryž</li> </ul>	Ø 230	3,5 <sup>1)</sup>	1.4301	<b>446737</b>
			/	4,5 <sup>2)</sup>	1.4404
  <ul style="list-style-type: none"> <li>■ Sklon odtoku: 90°</li> <li>■ Příruba pro přichycení tekuté hydroizolace</li> <li>■ Výplň hrany: pryž</li> </ul>	200x200	3,5 <sup>1)</sup>	1.4301	<b>408099</b>	
		/	4,5 <sup>2)</sup>	1.4404	<b>408199</b>


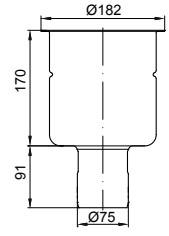

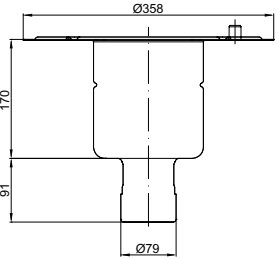

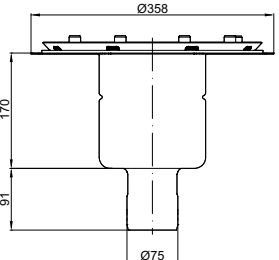

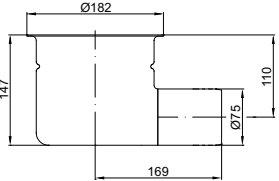

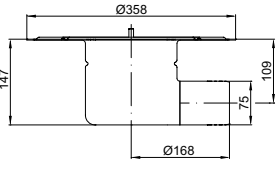

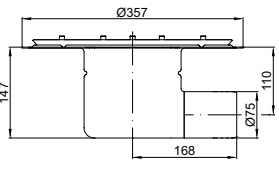
Popis	Rám vpusti	Hltnost (průtok)	Materiál dle EN 10 088	Objednací číslo
	[mm]	[l/s]		
  <ul style="list-style-type: none"> <li>■ Sklon odtoku: 0°</li> <li>■ Standardní okraj</li> <li>□ Výška <b>10 mm</b></li> <li>■ Výplň hrany: pryž</li> </ul>	200x200	2,8 <sup>1)</sup> / 5,0 <sup>2)</sup>	1.4301	<b>408011</b>
			1.4404	<b>408111</b>
  <ul style="list-style-type: none"> <li>■ Sklon odtoku: 0°</li> <li>■ Standardní okraj</li> <li>□ Výška <b>20 mm</b></li> <li>■ Výplň hrany: PUR</li> </ul>	200x200	2,8 <sup>1)</sup> / 5,0 <sup>2)</sup>	1.4301	<b>445557</b>
			1.4404	<b>446406</b>
  <ul style="list-style-type: none"> <li>■ Sklon odtoku: 0°</li> <li>■ Standardní okraj</li> <li>■ Výplň hrany: pryž</li> </ul>	250x250	2,8 <sup>1)</sup> / 5,0 <sup>2)</sup>	1.4301	<b>408027</b>
			1.4404	<b>408127</b>
  <ul style="list-style-type: none"> <li>■ Sklon odtoku: 0°</li> <li>■ Standardní okraj</li> <li>□ Výška 20 mm</li> <li>■ Výplň hrany: pryž</li> </ul>	Ø 230	2,8 <sup>1)</sup> / 5,0 <sup>2)</sup>	1.4301	<b>446741</b>
			1.4404	<b>446749</b>
  <ul style="list-style-type: none"> <li>■ Sklon odtoku: 0°</li> <li>■ Příruba pro přichycení tekuté hydroizolace</li> <li>■ Výplň hrany: pryž</li> </ul>	200x200	2,8 <sup>1)</sup> / 5,0 <sup>2)</sup>	1.4301	<b>408015</b>
			1.4404	<b>408115</b>


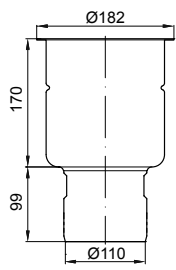

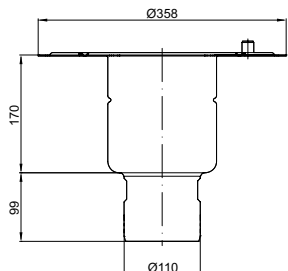

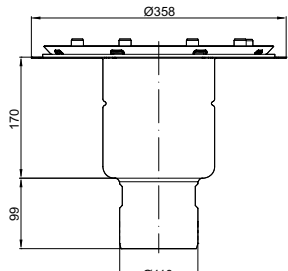

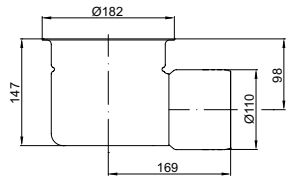

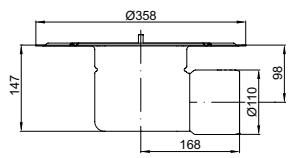

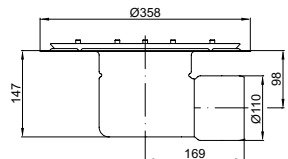
### Infobox

- 1) Průtok dle metodiky normy EN 1253-1 (nátok vody z okolní podlahy)
  - 2) Průtok dle metodiky ACO (nátok vody z trubky zaústěné přímo nad vpust; simulace reálného provozu).
- Průtoky měřeny bez kalového koše.

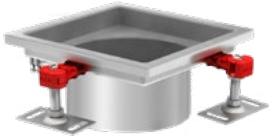
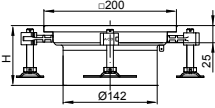

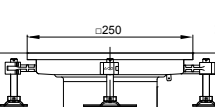

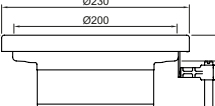

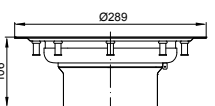

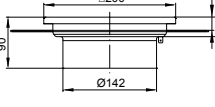

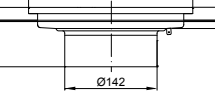
2




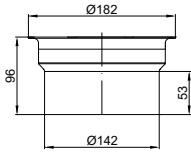

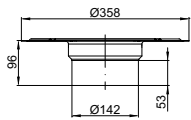

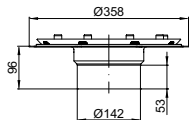

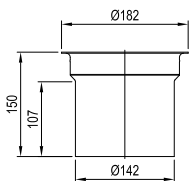

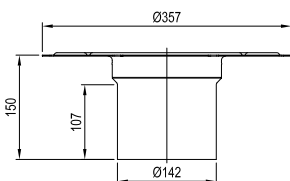

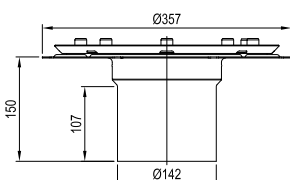
Popis	Rám	Hltnosť	Materiál	Objednací číslo
	vpusti	(prútok)		
	[mm]	[l/s]	dle EN 10 088	
<b>Vpusti teleskopicky nastaviteľné</b>				
<b>Odtok: DN 70</b>				
  <ul style="list-style-type: none"> <li>■ Sklon odtoku: 90°</li> <li>■ Pozičná príruha</li> </ul>	-	2,7	1.4301	<b>408049</b>
				1.4404
  <ul style="list-style-type: none"> <li>■ Sklon odtoku: 90°</li> <li>■ Príruba pro natavení hydroizolace</li> </ul>	-	2,7	1.4301	<b>408051</b>
				1.4404
  <ul style="list-style-type: none"> <li>■ Sklon odtoku: 90°</li> <li>■ Príruba pro mechanické sevření hydroizolace</li> </ul>	-	2,7	1.4301	<b>408053</b>
				1.4404
  <ul style="list-style-type: none"> <li>■ Sklon odtoku: 0°</li> <li>■ Pozičná príruha</li> </ul>	-	2,6	1.4301	<b>408073</b>
				1.4404
  <ul style="list-style-type: none"> <li>■ Sklon odtoku: 0°</li> <li>■ Príruba pro natavení hydroizolace</li> </ul>	-	2,6	1.4301	<b>408075</b>
				1.4404
  <ul style="list-style-type: none"> <li>■ Sklon odtoku: 0°</li> <li>■ Príruba pro mechanické sevření hydroizolace</li> </ul>	-	2,6	1.4301	<b>408077</b>
				1.4404

Popis	Rám	Hĺtnosť	Materiál	Objednací číslo
	vpusti	(prútok)		
	[mm]	[l/s]	dle EN 10 088	
<b>Odtok: DN 100</b>				
  <ul style="list-style-type: none"> <li>■ Sklon odtoku: 90°</li> <li>■ Pozičná príruka</li> </ul>	-	3,5	1.4301	<b>408055</b>
				1.4404
  <ul style="list-style-type: none"> <li>■ Sklon odtoku: 90°</li> <li>■ Príruba pro natavení hydroizolace</li> </ul>	-	3,5	1.4301	<b>408057</b>
				1.4404
  <ul style="list-style-type: none"> <li>■ Sklon odtoku: 90°</li> <li>■ Príruba pro mechanické sevření hydroizolace</li> </ul>	-	3,5	1.4301	<b>408059</b>
				1.4404
  <ul style="list-style-type: none"> <li>■ Sklon odtoku: 0°</li> <li>■ Pozičná príruka</li> </ul>	-	2,8	1.4301	<b>408079</b>
				1.4404
  <ul style="list-style-type: none"> <li>■ Sklon odtoku: 0°</li> <li>■ Príruba pro natavení hydroizolace</li> </ul>	-	2,8	1.4301	<b>408081</b>
				1.4404
  <ul style="list-style-type: none"> <li>■ Sklon odtoku: 0°</li> <li>■ Príruba pro mechanické sevření hydroizolace</li> </ul>	-	2,8	1.4301	<b>408083</b>
				1.4404


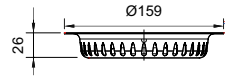

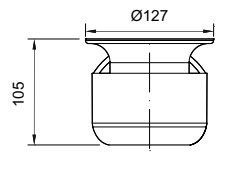
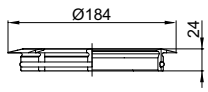

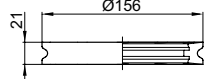
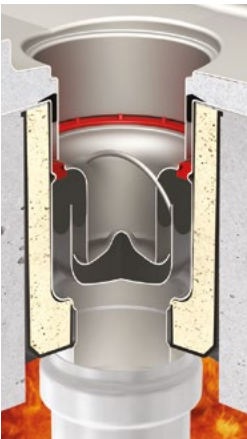
## Roštové nástavce pro teleskopické vpusti 157

		<b>Popis</b>	<b>Rám vpusti</b> [mm]	<b>Materiál</b> dle EN 10 088	<b>Objednací číslo</b>
 	<ul style="list-style-type: none"> <li>■ Krátké provedení</li> <li>□ H=90 mm</li> </ul>		200x200	1.4301	<b>408208</b>
	<ul style="list-style-type: none"> <li>■ Standardní okraj</li> <li>□ Výška <b>10 mm</b></li> </ul>			1.4404	<b>408218</b>
	<ul style="list-style-type: none"> <li>■ Krátké provedení</li> <li>□ H=90 mm</li> </ul>		200x200	1.4301	<b>446401</b>
	<ul style="list-style-type: none"> <li>■ Standardní okraj</li> <li>□ Výška <b>20 mm</b></li> <li>■ Výplň hrany: pryž</li> </ul>			1.4404	<b>446410</b>
 	<ul style="list-style-type: none"> <li>■ Dlouhé provedení</li> <li>□ H=200 mm</li> </ul>		200x200	1.4301	<b>408208_2</b>
	<ul style="list-style-type: none"> <li>■ Standardní okraj</li> <li>■ Výplň hrany: pryž</li> </ul>			1.4404	<b>408218_2</b>
	<ul style="list-style-type: none"> <li>■ Krátké provedení</li> <li>□ H=95 mm</li> </ul>		250x250	1.4301	<b>408248</b>
	<ul style="list-style-type: none"> <li>■ Standardní okraj</li> <li>■ Výplň hrany: pryž</li> </ul>			1.4404	<b>408258</b>
 	<ul style="list-style-type: none"> <li>■ Dlouhé provedení</li> <li>□ H=205 mm</li> </ul>		250x250	1.4301	<b>408248_2</b>
	<ul style="list-style-type: none"> <li>■ Standardní okraj</li> <li>■ Výplň hrany: pryž</li> </ul>			1.4404	<b>408258_2</b>
	<ul style="list-style-type: none"> <li>■ Krátké provedení</li> <li>□ H=95 mm</li> </ul>		Ø 230	1.4301	<b>446750</b>
	<ul style="list-style-type: none"> <li>■ Výplň hrany: pryž</li> </ul>			1.4404	<b>446751</b>
 	<ul style="list-style-type: none"> <li>■ Krátké provedení</li> <li>□ H=106 mm</li> </ul>		Ø 289/245	1.4301	<b>408240</b>
	<ul style="list-style-type: none"> <li>■ Vinylová podlaha</li> </ul>			1.4404	<b>408250</b>
 	<ul style="list-style-type: none"> <li>■ Krátké provedení</li> <li>□ H=90 mm</li> </ul>		200x200	1.4301	<b>408241</b>
	<ul style="list-style-type: none"> <li>■ Příruba pro napojení stěrkové hydroizolace</li> </ul>			1.4404	<b>408251</b>
	<ul style="list-style-type: none"> <li>■ Výplň hrany: pryž</li> </ul>				
 	<ul style="list-style-type: none"> <li>■ Krátké provedení</li> <li>□ H=95 mm</li> </ul>		250x250	1.4301	<b>408245</b>
	<ul style="list-style-type: none"> <li>■ Příruba pro napojení stěrkové hydroizolace</li> </ul>			1.4404	<b>408255</b>
	<ul style="list-style-type: none"> <li>■ Výplň hrany: pryž</li> </ul>				


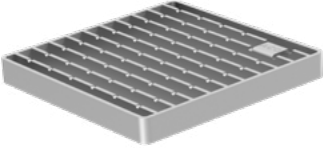
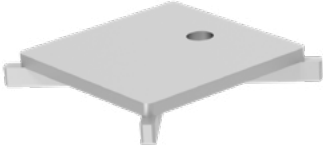
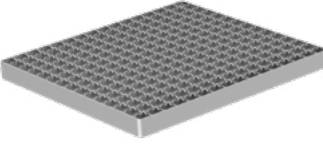
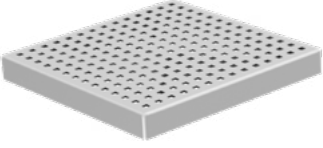
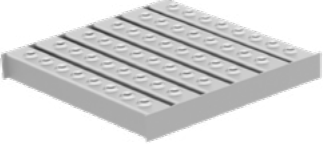

## Prodlužovací nástavce pro teleskopické vpusti 157

		Popis	Materiál dle EN 10 088	Objednáací číslo
<b>Standardní nástavce</b>				
		■ S pozíční přírubou	1.4301	<b>408249</b>
			1.4404	<b>408259</b>
		■ S přírubou pro natavení hydroizolace	1.4301	<b>408206</b>
			1.4404	<b>408216</b>
		■ S přírubou pro mechanické sevření hydroizolace	1.4301	<b>408207</b>
			1.4404	<b>408217</b>
<b>Prodloužené nástavce</b>				
		■ S pozíční přírubou	1.4301	<b>408229</b>
			1.4404	<b>408239</b>
		■ S přírubou pro natavení hydroizolace	1.4301	<b>415242</b>
			1.4404	<b>415243</b>
		■ S přírubou pro mechanické sevření hydroizolace	1.4301	<b>415244</b>
			1.4404	<b>415245</b>

## Příslušenství pro vpusti 157

		Popis	Materiál dle EN 10 088	Objednáací číslo
 	<p>Kalový koš vysoký</p> <ul style="list-style-type: none"> <li>■ Vhodný pro vpust s pevnou výškou <ul style="list-style-type: none"> <li>□ Vertikální odtok (svislý)</li> </ul> </li> <li>■ Vhodný pro teleskopickou vpust <ul style="list-style-type: none"> <li>□ Vertikální nebo horizontální odtok</li> </ul> </li> <li>■ Objem: 0,6 l</li> </ul>	1.4301	<b>416904</b>	
		1.4404	<b>416905</b>	
 	<p>Kalový koš nízký</p> <ul style="list-style-type: none"> <li>■ Vhodný pro vpust s pevnou výškou <ul style="list-style-type: none"> <li>□ Horizontální odtok (boční)</li> </ul> </li> <li>■ Objem: 0,3 l</li> </ul>	1.4301	<b>416906</b>	
		1.4404	<b>416907</b>	
 	<p>Pachový uzávěr (sifon)</p> <ul style="list-style-type: none"> <li>■ Standardně součástí vpusti</li> </ul>	1.4301	<b>408200</b>	
		1.4404	<b>408210</b>	
 	<p>Univerzální kroužek s drenážní i těsnící funkcí</p> <ul style="list-style-type: none"> <li>■ Standardně součástí vpusti</li> </ul>	NBR	<b>408205</b>	
 	<p>Držák pachového uzávěru</p> <ul style="list-style-type: none"> <li>■ Standardně součástí vpusti</li> </ul>	NBR	<b>408201</b>	
 	<p>ACO protipožární sada pro vpust 157, odtok <b>DN 70</b></p> <ul style="list-style-type: none"> <li>■ Vpusti se svislým odtokem, pevná výška a teleskopická</li> <li>■ Požární odolnost EI 180 (dle ČSN EN 13501-1+A1)</li> </ul>	1.4404 / NBR	<b>416932</b>	
		1.4404 / NBR	<b>416933</b>	
 	<p>ACO protipožární sada pro vpust 157, odtok <b>DN 100</b></p> <ul style="list-style-type: none"> <li>■ Vpusti se svislým odtokem, pevná výška a teleskopická</li> <li>■ Požární odolnost EI 120 (dle ČSN EN 13501-1+A1)</li> </ul>	1.4404 / NBR	<b>416933</b>	
		1.4404 / NBR	<b>416933</b>	
 	<p>Nálevka bez koše</p> <ul style="list-style-type: none"> <li>■ Vhodné pro vpusti s rozměrem rámu 200x200mm</li> <li>■ Použití namísto roštu</li> <li>■ Funkce: zamezí rozstříku vody při vylévání kotle</li> </ul>	1.4301	<b>415918</b>	

## Rošty pro vpusti 157 - rozměr rámu 200 x 200 mm

	Název	Třída zátěže	Povrch	Protiskluznost	Materiál	Objednací číslo
		dle EN 1253				
	Hygienický bezrámový rošt	R50	Protiskluzný (leštěný)	R11	1.4301	<b>446262</b>
					1.4404	<b>446263</b>
		M125	Protiskluzný (leštěný)	R11	1.4301	<b>446264</b>
					1.4404	<b>446265</b>
	Hygienický příčkový rošt	R50	Protiskluzný (leštěný)	R11	1.4301	<b>416912</b>
					1.4404	<b>416913</b>
		M125	Protiskluzný (leštěný)	R11	1.4301	<b>408093</b>
						1.4404
		N250	Hladký (leštěný)	R9	1.4301	<b>408020</b>
						1.4404
	Hygienický štěrbinový kryt <sup>1)</sup>	R50	Hladký (tryskaný)	R11	1.4301	<b>445780</b>
					1.4404	<b>445781</b>
		M125	Hladký (tryskaný)	R11	1.4301	<b>445782</b>
						1.4404
	Mřížkový rošt	L15	Protiskluzný (leštěný)	R11	1.4301	<b>408090</b>
						1.4404
			Hladký (leštěný)	R9	1.4301	<b>408091</b>
						1.4404
	Quadrato rošt	L15	Hladký (broušený)	R9	1.4301	<b>408092</b>
					1.4404	<b>408192</b>
			Hladký (broušený)	R10	1.4301	<b>408022</b>
					1.4404	<b>408122</b>
	Volcano rošt	L15	Protiskluzný (leštěný)	R11	1.4301	<b>408094</b>
					1.4404	<b>408194</b>
			Hladký (broušený)	R10	1.4404	<b>445398</b>
					1.4404	<b>445605</b>
	Těsný kryt <sup>2)</sup>	R50	Hladký (broušený)	R10	1.4404	<b>445398</b>
		M125	Hladký (broušený)	R10	1.4404	<b>445605</b>

### Infobox

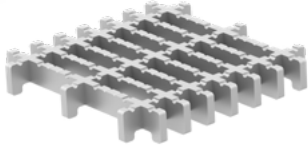
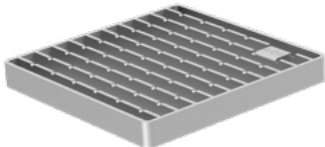
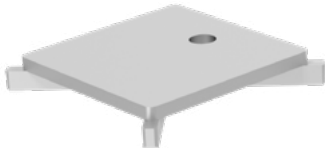
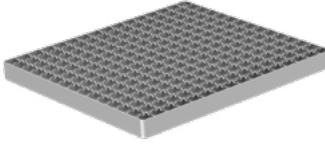
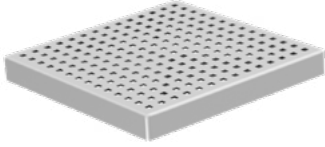
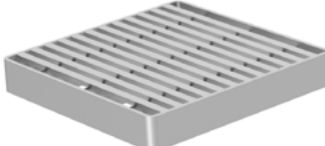
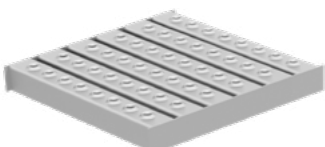

Rozměr roštů je 168 x 168 mm. Výška je 25 mm.

<sup>1)</sup> Šířka vtokové štěrbin je 10 mm.

<sup>2)</sup> S těsným krytem je nutné objednat také manipulační přísavku - objednáací číslo 445622 (postačuje 1 kus pro více krytů).

2

## Rošty pro vpusti 157 - rozměr rámu 250 x 250 mm

	Název	Třída zátěže	Povrch	Protiskluznost	Materiál	Objednací číslo
		dle EN 1253		dle DIN 51 130	dle EN 10 088	
	Hygienický bezrámový rošt	R50	Protiskluzný (leštěný)	R11	1.4301	<b>446266</b>
					1.4404	<b>446267</b>
		M125	Protiskluzný (leštěný)	R11	1.4301	<b>446268</b>
					1.4404	<b>446269</b>
	Hygienický příčkový rošt	R50	Protiskluzný (leštěný)	R11	1.4301	<b>416914</b>
					1.4404	<b>416915</b>
		M125	Protiskluzný (leštěný)	R11	1.4301	<b>408028</b>
						1.4404
			Hladký (leštěný)	R9	1.4301	<b>408029</b>
					1.4404	<b>408129</b>
	Hygienický štěrbinový kryt <sup>1)</sup>	R50	Hladký (tryskaný)	R11	1.4301	<b>445784</b>
					1.4404	<b>445785</b>
		M125	Hladký (tryskaný)	R11	1.4301	<b>445786</b>
						1.4404
	Mřížkový rošt	L15	Protiskluzný (leštěný)	R11	1.4301	<b>408095</b>
						1.4404
			Hladký (leštěný)	R9	1.4301	<b>408096</b>
					1.4404	<b>408196</b>
	Quadrato rošt	L15	Hladký (broušený)	R9	1.4301	<b>408097</b>
					1.4404	<b>408197</b>
	Heelsafe rošt	L15	Hladký (broušený)	R10	1.4301	<b>408031</b>
					1.4404	<b>408131</b>
	Volcano rošt	L15	Protiskluzný (leštěný)	R11	1.4301	<b>408033</b>
					1.4404	<b>408133</b>
	Těsný kryt <sup>2)</sup>	R50	Hladký (broušený)	R10	1.4404	<b>445399</b>
		M125	Hladký (broušený)	R10	1.4404	<b>445607</b>



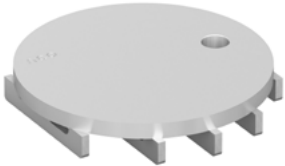
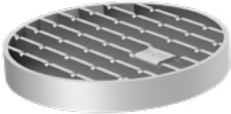

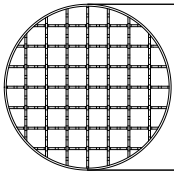
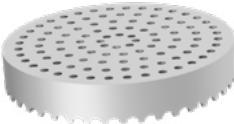
### Infobox

Rozměr roštů je 218 x 218 mm. Výška je 30 mm.

<sup>1)</sup> Šířka vtokové štěrbině je 10 mm.

<sup>2)</sup> S těsným krytem je nutné objednat také manipulační přísavku - objednáací číslo 445622 (postačuje 1 kus pro více krytů).

## Rošty pro vpusti 157 - kruhové nástavce

	Název	Třída zátěže dle EN 1253	Povrch	Protiskluznost dle DIN 51 130	Materiál dle EN 10 088	Objednací číslo
<b>Rošty pro standardní nástavce, Ø 198 mm, H = 30 mm</b>						
	Hygienický bezrámový rošt	R50	Protiskluzný (leštěný)	R11	1.4301	<b>446780</b>
					1.4404	<b>446781</b>
		M125	Protiskluzný (leštěný)	R11	1.4301	<b>446784</b>
					1.4404	<b>446785</b>
	Hygienický příčkový rošt	R50	Protiskluzný (leštěný)	R11	1.4301	<b>447761</b>
					1.4404	<b>447762</b>
		M125	Protiskluzný (leštěný)	R11	1.4301	<b>446776</b>
					1.4404	<b>446777</b>
	Hygienický štěrbinový kryt <sup>1)</sup>	M125	Hladký (tryskaný)	R11	1.4301	<b>446788</b>
					1.4404	<b>446789</b>
<b>Rošty pro vinylové nástavce, Ø 170 mm H = 25 mm</b>						
	Hygienický příčkový rošt	M125	Protiskluzný (leštěný)	R11	1.4301	<b>97146</b>
					1.4404	<b>97367</b>
	Štěrbinový kryt <sup>1)</sup>	M125	Hladký (tryskaný)	R11	1.4301	<b>97154</b>
	Mřížkový rošt	L15	Protiskluzný (leštěný)	R11	1.4301	<b>304349</b>
	Děrovaný rošt	L15	Hladký (broušený)	R9	1.4301	<b>97152</b>
					1.4404	<b>97369</b>

### Infobox

<sup>1)</sup> Šířka vtokové štěrbinový je 10 mm.




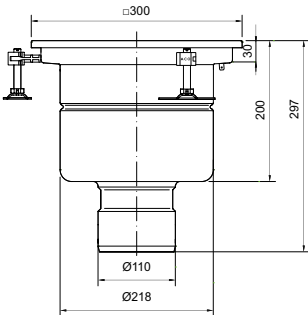

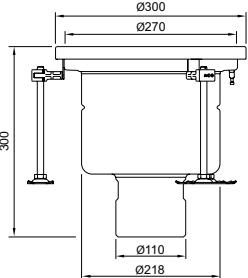

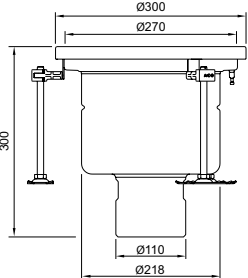
# ACO Hygienické vpusti 218 – pevná výška, standardní provedení

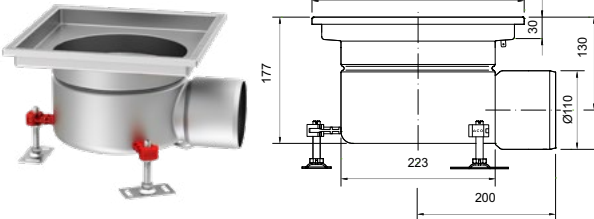
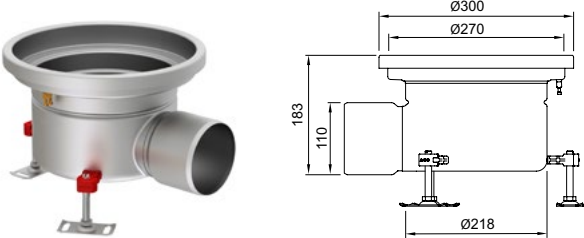
## Přednosti výrobku

- První opravdu **hygienická vpust** na trhu
- V souladu s hygienickou normou EN 1672 a EN ISO 14159
- Zcela vyjímatelný a snadno čistitelný pachový uzávěr (sifon) z nerezové oceli
- Široká nabídka roštů pro třídy zatížení L15, R50, M125 a N250 (podle normy EN 1253)
- Ochranný kryt po dobu výstavby standardně součástí dodávky (čtvercové provedení)
- Volitelně protipožární řešení třídy EI 90 - EI 180 (dle ČSN EN 13 501-2)
- **Standardní záruka 5 let** (při správné instalaci a návrhu)

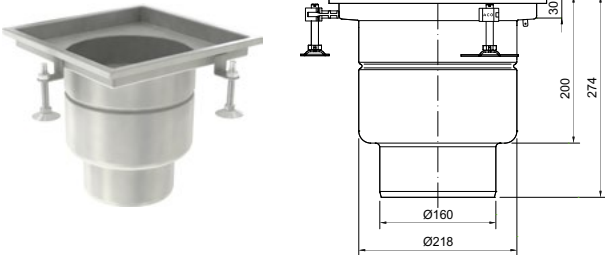
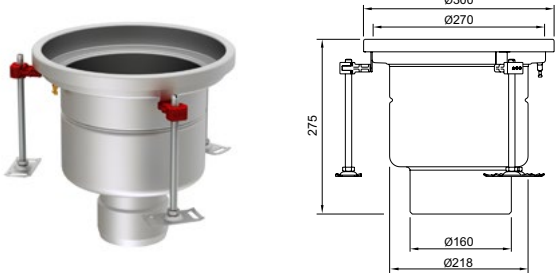
- Z nerezové oceli, materiál 1.4301 (AISI 304) nebo 1.4404 (AISI 316)
- Plně odpovídá normě EN 1253
- Odtok DN 100 nebo DN 150
- Kalový koš (volitelně)
- Velikost rámu vpusti:
  - 300x300 mm
  - Ø 300 mm
- Konstrukce „suché jímky“ (žádná zbytková voda na dně vpusti)
- Výškově nastavitelné nohy EasyFix



Popis	Rám vpusti [mm]	Hltnost (průtok) [l/s]	Materiál dle EN 10 088	Objednací číslo
<b>Odtok: DN 100</b>   <ul style="list-style-type: none"> <li>■ Sklon odtoku: 90°</li> <li>■ Standardní okraj</li> <li>□ Výška <b>10 mm</b></li> <li>■ Výplň hrany: pryž</li> </ul>	300x300	5,0 <sup>1)</sup>	1.4301	<b>408005</b>
		/ 5,5 <sup>2)</sup>	1.4404	<b>408105</b>
  <ul style="list-style-type: none"> <li>■ Sklon odtoku: 90°</li> <li>■ Standardní okraj</li> <li>□ Výška <b>20 mm</b></li> <li>■ Výplň hrany: PUR</li> </ul>	300x300	5,0 <sup>1)</sup>	1.4301	<b>445559</b>
		/ 5,5 <sup>2)</sup>	1.4404	<b>446407</b>
  <ul style="list-style-type: none"> <li>■ Sklon odtoku: 90°</li> <li>■ Standardní okraj</li> <li>□ Výška 20 mm</li> <li>■ Výplň hrany: pryž</li> </ul>	Ø 300	5,0 <sup>1)</sup>	1.4301	<b>446753</b>
		/ 5,5 <sup>2)</sup>	1.4404	<b>446759</b>

Popis	Rám	Hltnost	Materiál	Objednací číslo	
	vpusti	(průtok)			
	[mm]	[l/s]	dle EN 10 088		
 <ul style="list-style-type: none"> <li>■ Sklon odtoku: 0°</li> <li>■ Standardní okraj</li> <li>□ Výška <b>10 mm</b></li> <li>■ Výplň hrany: pryž</li> </ul>	300x300	4,4 <sup>1)</sup>	1.4301	<b>408013</b>	
		/	1.4404	<b>408113</b>	
	<ul style="list-style-type: none"> <li>■ Sklon odtoku: 0°</li> <li>■ Standardní okraj</li> <li>□ Výška <b>20 mm</b></li> <li>■ Výplň hrany: PUR</li> </ul>	300x300	4,4 <sup>1)</sup>	1.4301	<b>445561</b>
			/	1.4404	<b>446409</b>
 <ul style="list-style-type: none"> <li>■ Sklon odtoku: 0°</li> <li>■ Standardní okraj</li> <li>□ Výška 20 mm</li> <li>■ Výplň hrany: pryž</li> </ul>	Ø 300	4,4 <sup>1)</sup>	1.4301	<b>446757</b>	
		/	1.4404	<b>446763</b>	

#### Odtok: DN 150

 <ul style="list-style-type: none"> <li>■ Sklon odtoku: 90°</li> <li>■ Standardní okraj</li> <li>□ Výška <b>10 mm</b></li> <li>■ Výplň hrany: pryž</li> </ul>	300x300	5,0 <sup>1)</sup>	1.4301	<b>408007</b>	
		/	1.4404	<b>408107</b>	
	<ul style="list-style-type: none"> <li>■ Sklon odtoku: 90°</li> <li>■ Standardní okraj</li> <li>□ Výška <b>20 mm</b></li> <li>■ Výplň hrany: PUR</li> </ul>	300x300	5,0 <sup>1)</sup>	1.4301	<b>445560</b>
			/	1.4404	<b>446408</b>
 <ul style="list-style-type: none"> <li>■ Sklon odtoku: 90°</li> <li>■ Standardní okraj</li> <li>□ Výška 20 mm</li> <li>■ Výplň hrany: pryž</li> </ul>	Ø 300	5,0 <sup>1)</sup>	1.4301	<b>446755</b>	
		/	1.4404	<b>446761</b>	

#### Infobox

- 1) Průtok dle metodiky normy EN 1253-1 (nátok vody z okolní podlahy)
  - 2) Průtok dle metodiky ACO (nátok vody z trubky zaústěné přímo nad vpust; simulace reálného provozu).
- Průtoky měřeny bez kalového koše.

# ACO Hygienické vpusti 218 – pevná výška, vysoké provedení

## Přednosti výrobku

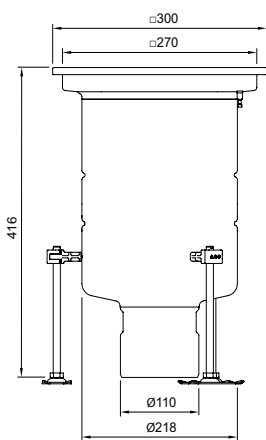
- První opravdu **hygienická vpust** na trhu
- V souladu s hygienickou normou EN 1672 a EN ISO 14159
- Provedení se zvýšeným průtokem a možností standardního koše nebo se standardním průtokem a velkým košem
- Zcela vyjímatelný a snadno čistitelný pachový uzávěr (sifon) z nerezové oceli
- Volitelně protipožární řešení třídy EI 90 - EI 180 (dle ČSN EN 13 501-2)
- **Standardní záruka 5 let** (při správné instalaci a návrhu)

- Z nerezové oceli, materiál 1.4301 (AISI 304) nebo 1.4404 (AISI 316)
- Plně odpovídá normě EN 1253
- Odtok DN 100 nebo DN 150
- Kalový koš standardní nebo velkoobjemový
- Velikost rámu vpusti:
  - 300x300 mm
- Široká nabídka roštů pro třídy zatížení L15, R50, M125 a N250 (podle normy EN 1253)
- Konstrukce „suché jímky“ (žádná zbytková voda na dně vpusti)
- Výškově nastavitelné nohy EasyFix



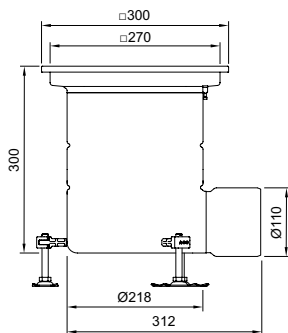
Popis	Rám vpusti [mm]	Hltnost (průtok) [l/s]	Materiál dle EN 10 088	Objednací číslo
-------	-----------------	------------------------	------------------------	-----------------

### Provedení se zvýšeným průtokem



- Odtok: Ø 110 mm
- Sklon odtoku: 90°
- Standardní okraj
  - Výška 10 mm
- Výplň hrany: pryž
- Pachový uzávěr se zvýšeným průtokem
- Kalový koš volitelně

300x300	6,5 <sup>1)</sup> / 9,5 <sup>2)</sup>	1.4301	<b>446848</b>
		1.4404	<b>446850</b>


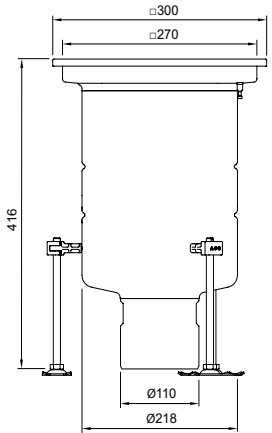

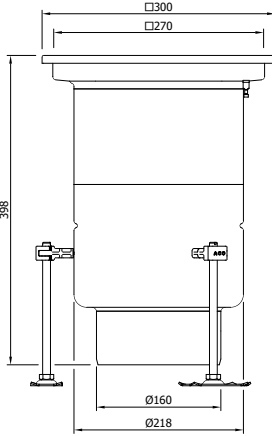

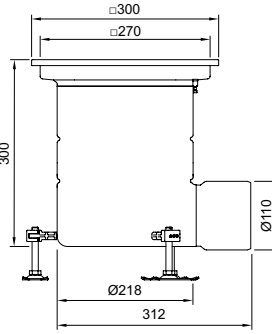


- Odtok: Ø 110 mm
- Sklon odtoku: 0°
- Standardní okraj
  - Výška 10 mm
- Výplň hrany: pryž
- Pachový uzávěr se zvýšeným průtokem
- Kalový koš volitelně

300x300	6,5 <sup>1)</sup> / 8,8 <sup>2)</sup>	1.4301	<b>447663</b>
		1.4404	<b>447665</b>

### Infobox

- 1) Průtok dle metodiky normy EN 1253-1 (nátok vody z okolní podlahy)
  - 2) Průtok dle metodiky ACO (nátok vody z trubky zaústěné přímo nad vpust; simulace reálného provozu).
- Průtoky měřeny bez kalového koše.

Popis	Rám	Hltnost	Materiál	Objednáací číslo
	vpusti	(průtok)		
	[mm]	[l/s]	dle EN 10 088	
<b>Provedení s velkým kalovým košem</b>				
 	300x300	6,5 <sup>1)</sup>	1.4301	<b>446941</b>
		4,8 <sup>2)</sup>		
<ul style="list-style-type: none"> <li>■ Odtok: <b>Ø 110 mm</b></li> <li>■ Sklon odtoku: 90°</li> <li>■ Standardní okraj <ul style="list-style-type: none"> <li>□ Výška 10 mm</li> </ul> </li> <li>■ Výplň hrany: pryž</li> <li>■ Pachový uzávěr standard</li> <li>■ Včetně velkého kalového koše (objem 3,2 l)</li> </ul>	300x300	6,5 <sup>1)</sup>	1.4404	<b>446942</b>
		4,8 <sup>2)</sup>		
 	300x300	6,5 <sup>1)</sup>	1.4301	<b>446943</b>
		4,8 <sup>2)</sup>		
<ul style="list-style-type: none"> <li>■ Odtok: <b>Ø 160 mm</b></li> <li>■ Sklon odtoku: 90°</li> <li>■ Standardní okraj <ul style="list-style-type: none"> <li>□ Výška 10 mm</li> </ul> </li> <li>■ Výplň hrany: pryž</li> <li>■ Pachový uzávěr standard</li> <li>■ Včetně velkého kalového koše (objem 3,2 l)</li> </ul>	300x300	6,5 <sup>1)</sup>	1.4404	<b>446944</b>
		4,8 <sup>2)</sup>		
 	300x300	4,7 <sup>1)</sup>	1.4301	<b>446939</b>
		3,7 <sup>2)</sup>		
<ul style="list-style-type: none"> <li>■ Odtok: <b>Ø 110 mm</b></li> <li>■ Sklon odtoku: 0°</li> <li>■ Standardní okraj <ul style="list-style-type: none"> <li>□ Výška 10 mm</li> </ul> </li> <li>■ Výplň hrany: pryž</li> <li>■ Pachový uzávěr standard</li> <li>■ Včetně velkého kalového koše (objem 3,2 l)</li> </ul>	300x300	4,7 <sup>1)</sup>	1.4404	<b>446940</b>
		3,7 <sup>2)</sup>		

#### Infobox

- 1) Průtok dle metodiky normy EN 1253-1 (nátok vody z okolní podlahy)
  - 2) Průtok dle metodiky ACO (nátok vody z trubky zaústěné přímo nad vpust; simulace reálného provozu).
- Průtoky měřeny včetně instalovaného kalového koše.


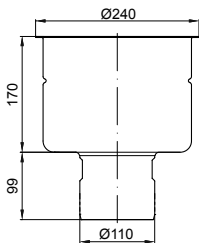

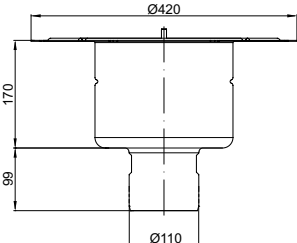

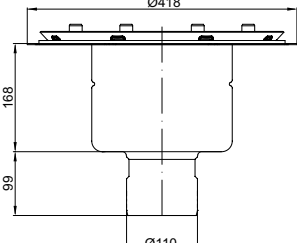
# ACO Hygienické vpusti 218 – teleskopické


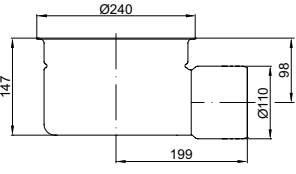

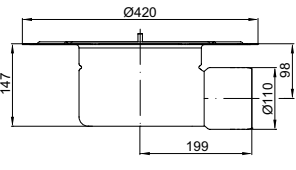

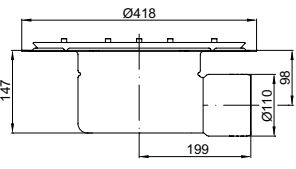
## Přednosti výrobku

- První opravdu **hygienická vpust** na trhu
- V souladu s hygienickou normou EN 1672 a EN ISO 14159
- Zcela vyjímatelný a snadno čistitelný pachový uzávěr (sifon) z nerezové oceli
- Široká nabídka roštů pro třídy zatížení L15, R50, M125 a N250 (podle normy EN 1253)
- Ochranný kryt po dobu výstavby standardně součástí dodávky (čtvercové provedení)
- Volitelně protipožární řešení třídy EI 90 - EI 180 (dle ČSN EN 13 501-2)
- **Standardní záruka 5 let** (při správné instalaci a návrhu)


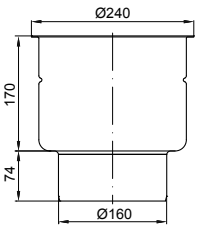

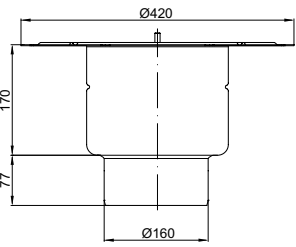

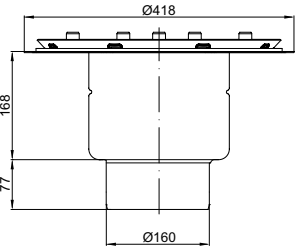
- Z nerezové oceli, materiál 1.4301 (AISI 304) nebo 1.4404 (AISI 316)
- Plně odpovídá normě EN 1253
- Odtok DN 100 nebo DN 150
- Teleskopicky nastavitelné s možností napojení hydroizolačních vrstev natavením nebo mechanickým sevřením
- Kalový koš (volitelně)
- Velikost rámu roštového nástavce:
  - 300x300 mm
  - Ø 300 mm
  - Ø 350/305 mm (pro vinyl)
- Konstrukce „suché jímky“ (žádná zbytková voda na dně vpusti)




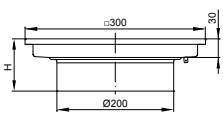

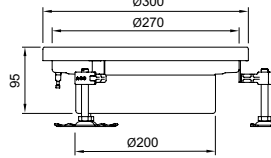

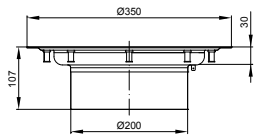

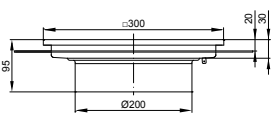
Popis	Hltnost (průtok)	Materiál	Objednáací číslo
	[l/s]		
<b>Odtok: DN 100</b>			
  <ul style="list-style-type: none"> <li>■ Sklon odtoku: 90°</li> <li>■ Poziční příruba</li> </ul>	5,0	1.4301	<b>408061</b>
			1.4404
  <ul style="list-style-type: none"> <li>■ Sklon odtoku: 90°</li> <li>■ Příruba pro natavení hydroizolace</li> </ul>	5,0	1.4301	<b>408063</b>
			1.4404
  <ul style="list-style-type: none"> <li>■ Sklon odtoku: 90°</li> <li>■ Příruba pro mechanické sevření hydroizolace</li> </ul>	5,0	1.4301	<b>408065</b>
			1.4404

Popis	Hĺtnosť (prútok) [l/s]	Materiál dle EN 10 088	Objednací číslo	
  <ul style="list-style-type: none"> <li>■ Sklon odtoku: 0°</li> <li>■ Pozičná príruha</li> </ul>	4,4	1.4301	<b>408085</b>	
			1.4404	<b>408185</b>
  <ul style="list-style-type: none"> <li>■ Sklon odtoku: 0°</li> <li>■ Príruba pro natavení hydroizolace</li> </ul>	4,4	1.4301	<b>408087</b>	
			1.4404	<b>408187</b>
  <ul style="list-style-type: none"> <li>■ Sklon odtoku: 0°</li> <li>■ Príruba pro mechanické sevření hydroizolace</li> </ul>	4,4	1.4301	<b>408089</b>	
			1.4404	<b>408189</b>


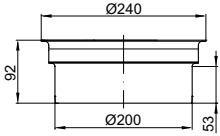

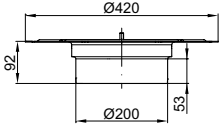

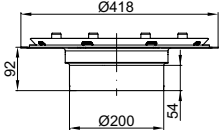

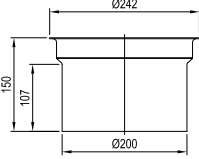

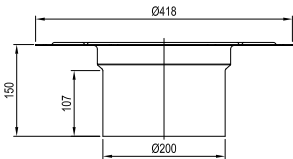

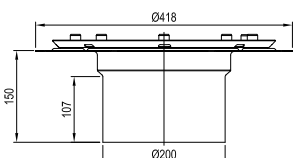
### Odtok: DN 150

  <ul style="list-style-type: none"> <li>■ Sklon odtoku: 90°</li> <li>■ Pozičná príruha</li> </ul>	5,0	1.4301	<b>408067</b>	
			1.4404	<b>408167</b>
  <ul style="list-style-type: none"> <li>■ Sklon odtoku: 90°</li> <li>■ Príruba pro natavení hydroizolace</li> </ul>	5,0	1.4301	<b>408069</b>	
			1.4404	<b>408169</b>
  <ul style="list-style-type: none"> <li>■ Sklon odtoku: 90°</li> <li>■ Príruba pro mechanické sevření hydroizolace</li> </ul>	5,0	1.4301	<b>408071</b>	
			1.4404	<b>408171</b>

## Roštové nástavce pro teleskopické vpusti 218


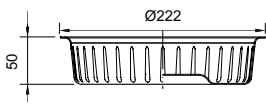

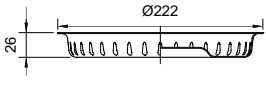

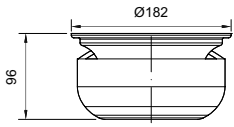
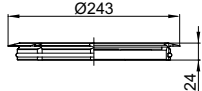
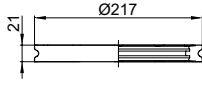
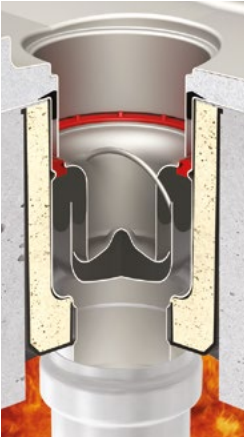
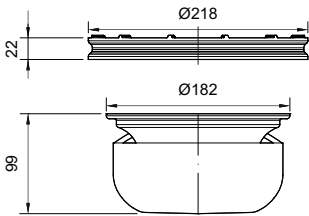

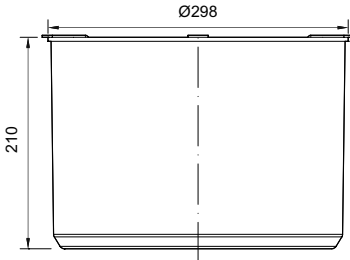
	Popis	Rám vpusti [mm]	Materiál dle EN 10 088	Objednáací číslo	
 	<ul style="list-style-type: none"> <li>■ Krátké provedení</li> <li>□ H=95 mm</li> <li>■ Standardní okraj</li> <li>□ Výška <b>10 mm</b></li> <li>■ Výplň hrany: pryž</li> </ul>	300x300	1.4301	<b>408228</b>	
	<ul style="list-style-type: none"> <li>■ Krátké provedení</li> <li>□ H=95 mm</li> <li>■ Standardní okraj</li> <li>□ Výška <b>20 mm</b></li> <li>■ Výplň hrany: PUR</li> </ul>		1.4404	<b>408238</b>	
		<ul style="list-style-type: none"> <li>■ Dlouhé provedení</li> <li>□ H=200 mm</li> <li>■ Standardní okraj</li> <li>■ Výplň hrany: pryž</li> </ul>	300x300	1.4301	<b>408228_2</b>
		<ul style="list-style-type: none"> <li>■ Dlouhé provedení</li> <li>□ H=200 mm</li> <li>■ Standardní okraj</li> <li>■ Výplň hrany: pryž</li> </ul>		1.4404	<b>408238_2</b>
	 	<ul style="list-style-type: none"> <li>■ Krátké provedení</li> <li>□ H=95 mm</li> <li>■ Výplň hrany: pryž</li> </ul>	Ø 300	1.4301	<b>446764</b>
		<ul style="list-style-type: none"> <li>■ Krátké provedení</li> <li>□ H=95 mm</li> <li>■ Výplň hrany: pryž</li> </ul>		1.4404	<b>446765</b>
 	<ul style="list-style-type: none"> <li>■ Krátké provedení</li> <li>□ H=107 mm</li> <li>■ Vinylová podlaha</li> </ul>	Ø 350/305	1.4301	<b>408242</b>	
	<ul style="list-style-type: none"> <li>■ Krátké provedení</li> <li>□ H=107 mm</li> <li>■ Vinylová podlaha</li> </ul>		1.4404	<b>408252</b>	
 	<ul style="list-style-type: none"> <li>■ Krátké provedení</li> <li>□ H=95 mm</li> <li>■ Příruha pro napojení stěrkové hydroizolace</li> <li>■ Výplň hrany: pryž</li> </ul>	300x300	1.4301	<b>408243</b>	
	<ul style="list-style-type: none"> <li>■ Krátké provedení</li> <li>□ H=95 mm</li> <li>■ Příruha pro napojení stěrkové hydroizolace</li> <li>■ Výplň hrany: pryž</li> </ul>		1.4404	<b>408253</b>	

## Prodlužovací nástavce pro teleskopické vpusti 218

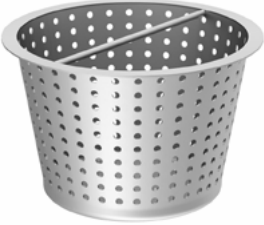
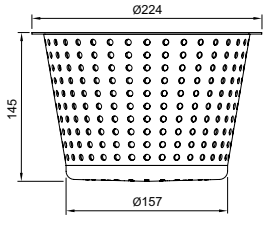

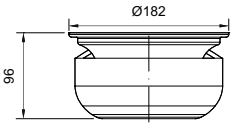

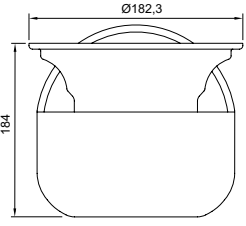

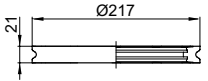
		Popis	Materiál dle EN 10 088	Objednáací číslo
<b>Standardní nástavce</b>				
		■ S poziční přírubou	1.4301	<b>408209</b>
			1.4404	<b>408219</b>
		■ S přírubou pro natavení hydroizolace	1.4301	<b>408226</b>
			1.4404	<b>408236</b>
		■ S přírubou pro mechanické sevření hydroizolace	1.4301	<b>408227</b>
			1.4404	<b>408237</b>
<b>Prodloužené nástavce</b>				
		■ S poziční přírubou	1.4301	<b>415246</b>
			1.4404	<b>415247</b>
		■ S přírubou pro natavení hydroizolace	1.4301	<b>415248</b>
			1.4404	<b>415249</b>
		■ S přírubou pro mechanické sevření hydroizolace	1.4301	<b>415250</b>
			1.4404	<b>415251</b>



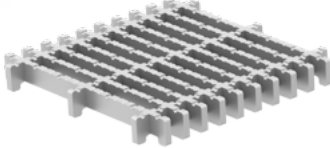
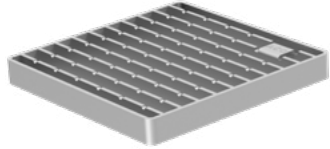
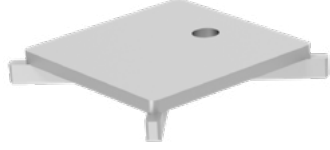
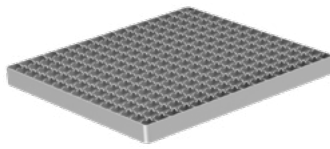
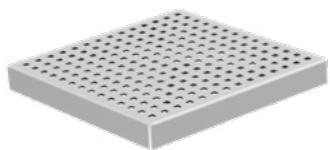
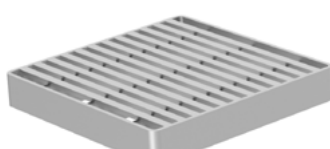
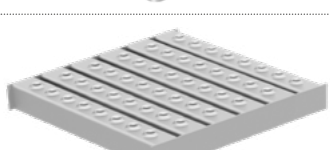

## Příslušenství pro vpusti 218, pevná výška (standardní provedení) a teleskopické

		Popis	Materiál dle EN 10 088	Objednací číslo
		Kalový koš vysoký	1.4301	<b>416908</b>
		<ul style="list-style-type: none"> <li>■ Vhodný pro vpust s pevnou výškou</li> <li>□ Vertikální odtok (svislý)</li> </ul>		
		Kalový koš nízký	1.4301	<b>416910</b>
		<ul style="list-style-type: none"> <li>■ Vhodný pro vpust s pevnou výškou</li> <li>□ Horizontální odtok (boční)</li> </ul>	1.4404	<b>416911</b>
		Pachový uzávěr (sifon)	1.4301	<b>408220</b>
		<ul style="list-style-type: none"> <li>■ Standardně součástí vpusti</li> </ul>	1.4404	<b>408230</b>
		Univerzální kroužek s drenážní i těsnící funkcí	NBR	<b>408225</b>
		Držák pachového uzávěru	NBR	<b>408221</b>
		ACO protipožární sada pro vpust 218, odtok <b>DN 100</b>	1.4404 / NBR	<b>416934</b>
		<ul style="list-style-type: none"> <li>■ Vpusti se svislým odtokem, pevná výška a teleskopická</li> <li>■ Požární odolnost EI 180 (dle ČSN EN 13501-1+A1)</li> </ul>		
		ACO protipožární sada pro vpust 218, odtok <b>DN 150</b>	1.4404 / NBR	<b>416935</b>
		<ul style="list-style-type: none"> <li>■ Vpusti se svislým odtokem, pevná výška a teleskopická</li> <li>■ Požární odolnost EI 120 (dle ČSN EN 13501-1+A1)</li> </ul>		

## Příslušenství pro vpusti 218, pevná výška (vysoké)

		Popis	Materiál	Objednáací číslo
		dle EN 10 088		
		<p>Kalový koš vysoký</p> <ul style="list-style-type: none"> <li>Standardně součástí vpusti s vysokým kalovým košem</li> <li>Vhodný pro vpust s pevnou výškou – vysoké provedení (v kombinaci se standardním pachovým uzávěrem)</li> <li>Objem: 3,2l</li> </ul>	1.4301	<b>446945</b>
			1.4404	<b>446946</b>
		<p>Pachový uzávěr (sifon) standardní</p> <ul style="list-style-type: none"> <li>Standardně součástí vpusti s vysokým kalovým košem</li> </ul>	1.4301	<b>408220</b>
			1.4404	<b>408230</b>
		<p>Pachový uzávěr (sifon) vysoký</p> <ul style="list-style-type: none"> <li>Standardně součástí vpusti se zvýšeným průtokem (nelze v kombinaci s vysokým kalovým košem)</li> </ul>	1.4301	<b>447807</b>
			1.4404	<b>447808</b>
		<p>Držák pachového uzávěru</p> <ul style="list-style-type: none"> <li>Standardně součástí vpusti</li> </ul>	NBR	<b>408221</b>

## Rošty pro vpusti 218 - rozměr rámu 300 x 300 mm

	Název	Třída zátěže	Povrch	Protiskluznost	Materiál	Objednací číslo
		dle EN 1253		dle DIN 51 130	dle EN 10 088	
	Hygienický bezrámový rošt	R50	Protiskluzný (leštěný)	R11	1.4301	<b>446270</b>
					1.4404	<b>446271</b>
		M125	Protiskluzný (leštěný)	R11	1.4301	<b>446272</b>
					1.4404	<b>446273</b>
	Hygienický příčkový rošt	R50	Protiskluzný (leštěný)	R11	1.4301	<b>416916</b>
					1.4404	<b>416917</b>
		M125	Protiskluzný (leštěný)	R11	1.4301	<b>408037</b>
						1.4404
			Hladký (leštěný)	R9	1.4301	<b>408038</b>
					1.4404	<b>408138</b>
	Hygienický štěrbinový kryt <sup>1)</sup>	R50	Hladký (tryskaný)	R11	1.4301	<b>445788</b>
					1.4404	<b>445789</b>
		M125	Hladký (tryskaný)	R11	1.4301	<b>445790</b>
						1.4404
	Mřížkový rošt	L15	Protiskluzný (leštěný)	R11	1.4301	<b>408034</b>
						1.4404
			Hladký (leštěný)	R9	1.4301	<b>408035</b>
					1.4404	<b>408135</b>
	Quadrato rošt	L15	Hladký (broušený)	R9	1.4301	<b>408036</b>
					1.4404	<b>408136</b>
	Heelsafe rošt	L15	Hladký (broušený)	R10	1.4301	<b>408040</b>
					1.4404	<b>408140</b>
	Volcano rošt	L15	Protiskluzný (leštěný)	R11	1.4301	<b>408042</b>
					1.4404	<b>408142</b>
	Těsný kryt <sup>2)</sup>	R50	Hladký (broušený)	R10	1.4404	<b>445400</b>
		M125	Hladký (broušený)	R10	1.4404	<b>445609</b>

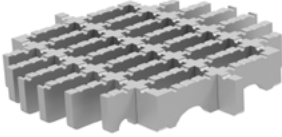
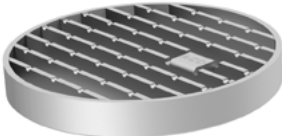

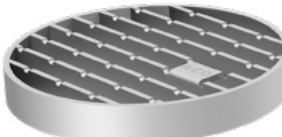

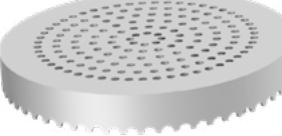
### Infobox

Rozměr roštů je 268 x 268 mm. Výška je 30 mm.

<sup>1)</sup> Šířka vtokové štěrbině je 10 mm.

<sup>2)</sup> S těsným krytem je nutné objednat také manipulační přísavku - objednáací číslo 445622 (postačuje 1 kus pro více krytů).

## Rošty pro vpusti 218 - kruhové nástavce

	Název	Třída zátěže dle EN 1253	Povrch	Protiskluznost dle DIN 51 130	Materiál dle EN 10 088	Objednací číslo
<b>Rošty pro standardní nástavce, Ø 268 mm, H = 35 mm</b>						
	Hygienický bezrámový rošt	R50	Protiskluzný (leštěný)	R11	1.4301	<b>446782</b>
					1.4404	<b>446783</b>
		M125	Protiskluzný (leštěný)	R11	1.4301	<b>446786</b>
					1.4404	<b>446787</b>
	Hygienický příčkový rošt	R50	Protiskluzný (leštěný)	R11	1.4301	<b>447763</b>
					1.4404	<b>447764</b>
		M125	Protiskluzný (leštěný)	R11	1.4301	<b>446778</b>
					1.4404	<b>446779</b>
	Hygienický štěrbinový kryt <sup>1)</sup>	M125	Hladký (tryskaný)	R11	1.4301	<b>446790</b>
					1.4404	<b>446791</b>
<b>Rošty pro vinylové nástavce, Ø 222 mm H = 30 mm</b>						
	Hygienický příčkový rošt	M125	Protiskluzný (leštěný)	R11	1.4301	<b>97148</b>
					1.4404	<b>97388</b>
	Štěrbinový kryt <sup>1)</sup>	M125	Hladký (tryskaný)	R11	1.4301	<b>97156</b>
	Děrovaný rošt	L15	Hladký (broušený)	R9	1.4301	<b>97153</b>
					1.4404	<b>97390</b>
<b>Infobox</b>						
<sup>1)</sup> Šířka vtokové štěrbině je 10 mm.						

# ACO Hygienické vpusti 315 - vysokokapacitní -

## Přednosti výrobku

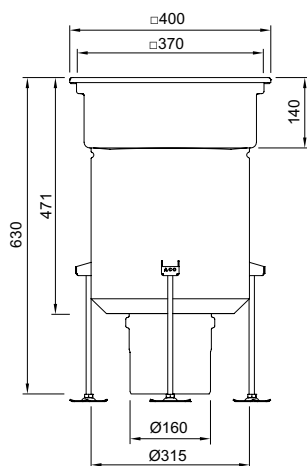
- První opravdu **hygienická vpust** na trhu
- V souladu s hygienickou normou EN 1672 a EN ISO 14159
- Zcela vyjímatelný a snadno čistitelný pachový uzávěr (sifon) z nerezové oceli
- **Standardní záruka 5 let** (při správné instalaci a návrhu)

- Z nerezové oceli, materiál 1.4301 (AISI 304) nebo 1.4404 (AISI 316)
- Plně odpovídá normě EN 1253
- Odtok DN 150
- Pevná výška včetně pachového uzávěru
- Kalový koš s velkým objemem (volitelně)
- Velikost rámu vpusti:
  - 400x400 mm
- Hygienický příčkový protiskluzný rošt pro zátěž R50 (objednává se samostatně)



Popis	Rám vpusti [mm]	Hltnost (průtok) [l/s]	Materiál dle EN 10 088	Objednávací číslo
-------	--------------------	---------------------------	---------------------------	-------------------

### Odtok: DN 150



- Sklon odtoku: 90°
- Standardní okraj 400x400
- Výplň hrany: pryž

1.4301 **446844**

9,5<sup>1)</sup>  
/  
20,0<sup>2)</sup>

1.4404 **446846**

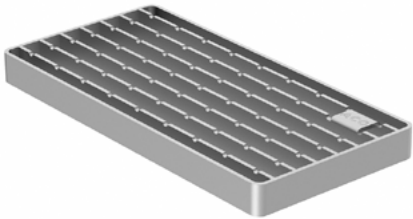
### Infobox

1) Průtok dle metodiky normy EN 1253-1 (nátok vody z okolní podlahy)

2) Průtok dle metodiky ACO (nátok vody z trubky zaústěné přímo nad vpust; simulace reálného provozu).

- Průtoky měřeny bez kalového koše.


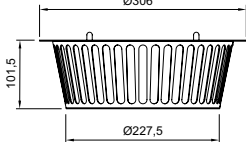

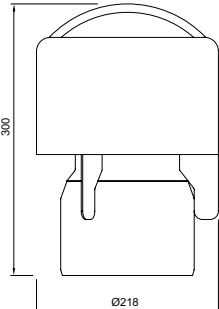



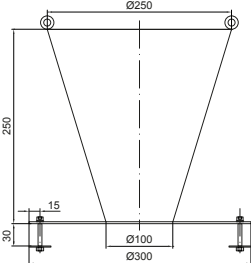
## Rošty pro vpusti 315 – rozměr rámu 400 x 400 mm

	Název	Třída zátěže	Povrch	Protiskluznost	Materiál	Objednací číslo
		dle EN 1253		dle DIN 51 130	dle EN 10 088	
	Hygienický příčkový rošt	R50	Protiskluzný (leštěný)	R11	1.4301	<b>447766</b>
					1.4404	<b>447767</b>

### Infobox

Pro vysokokapacitní vpust je nutné objednat 2 ks roštů pro jednu vpust.

## Příslušenství pro vpusti 315

		Popis	Materiál	Objednací číslo
			dle EN 10 088	
		Kalový koš ■ Objem: 4,5 l	1.4301	<b>447681</b>
			1.4404	<b>447682</b>
		Pachový uzávěr (sifon) ■ Standardně součástí vpusti	1.4301	<b>447673</b>
			1.4404	<b>447674</b>
		Těsnění pachového uzávěru ■ Standardně součástí vpusti	NBR	<b>417040</b>
		ACO Nálevka: ■ Pro dodatečnou montáž na rošt ■ Vhodné jako příslušenství pro vysokokapacitní vpust ■ Pro svedení potrubí nad vpust a zamezení rozstříků	1.4301	<b>415821</b>

# ACO Hygienické vpusti 440 - vysokokapacitní -

## Přednosti výrobku

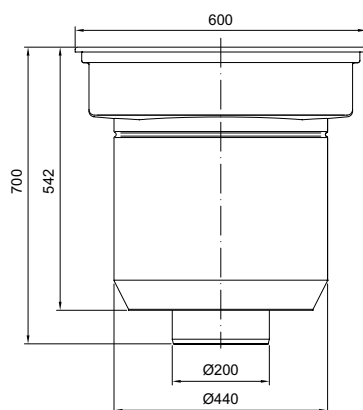
- První opravdu **hygienická vpust** na trhu
- V souladu s hygienickou normou EN 1672 a EN ISO 14159
- Zcela vyjímatelný a snadno čistitelný pachový uzávěr (sifon) z nerezové oceli
- **Standardní záruka 5 let** (při správné instalaci a návrhu)

- Z nerezové oceli, materiál 1.4301 (AISI 304) nebo 1.4404 (AISI 316)
- Plně odpovídá normě EN 1253
- Odtok DN 200
- Pevná výška včetně pachového uzávěru
- Kalový koš s velkým objemem (volitelně)
- Velikost rámu vpusti:
  - 600x600 mm
- Hygienický příčkový protiskluzný rošt pro zátěž R50 (objednává se samostatně)



Popis	Rám vpusti [mm]	Hltnost (průtok) [l/s]	Materiál dle EN 10 088	Objednací číslo
-------	-----------------	------------------------	------------------------	-----------------

### Odtok: DN 200



<ul style="list-style-type: none"> <li>■ Sklon odtoku: 90°</li> <li>■ Standardní okraj 600x600</li> <li>■ Výplň hrany: pryž</li> </ul>	12,0 až 42,0*	1.4301	<b>446397</b>
		1.4404	<b>446413</b>

### Infobox

\* Uvedené hodnoty průtoku jsou závislé na způsobu nátoky vody do vpusti.

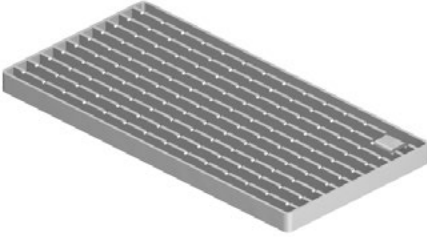
#### Způsob 1:

- Zkoušeno dle normy EN 1253-1 (nátok vody z okolní podlahy)
- Při tomto způsobu bylo zkouškou dosaženo průtoku 12 l/s až 42 l/s (v závislosti na výšce vodní hladiny na podlaze).
- Použitím kalového koše je průtok snížen asi o 15 %.

#### Způsob 2:

- Zkoušeno v simulaci reálných podmínek provozu (nátok vody z trubky zaústěné přímo nad vpust)
- Při tomto způsobu bylo zkouškou dosaženo průtoku 35 l/s, za určitých podmínek až 42 l/s (při tomto průtoku již dochází k většímu rozstříku vody, je tedy nutné s tímto jevem počítat a rozstřík minimalizovat použitím kalového koše s aretací, nálevky a mřížkového roštu).
- Použitím kalového koše není průtok významně ovlivněn.
- Pro tento způsob nátoky vody doporučujeme použít pro pokrytí mřížkový rošt z důvodu minimalizace rozstříkávání vody.


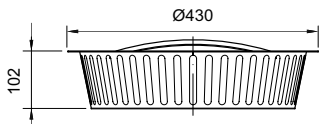

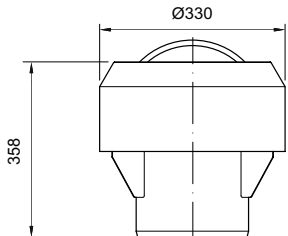



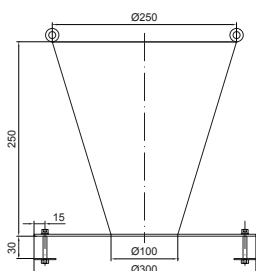
## Rošty pro vpusti 440 – rozměr rámu 600 x 600 mm

	Název	Třída zátěže	Povrch	Protiskluznost	Materiál	Objednací číslo
		dle EN 1253		dle DIN 51 130	dle EN 10 088	
	Hygienický příčkový rošt	R50	Protiskluzný (leštěný)	R11	1.4301	<b>446400</b>
					1.4404	<b>446416</b>

### Infobox

Pro vysokokapacitní vpust je nutné objednat 2 ks roštů pro jednu vpust.

## Příslušenství pro vpusti 440

		Popis	Materiál	Objednací číslo
			dle EN 10 088	
		Kalový koš ■ Objem: 10,2 l	1.4301	<b>446399</b>
			1.4404	<b>446415</b>
		Pachový uzávěr (sifon) ■ Standardně součástí vpusti	1.4301	<b>446398</b>
			1.4404	<b>446414</b>
		Těsnění pachového uzávěru ■ Standardně součástí vpusti	NBR	<b>417042</b>
		ACO Nálevka: ■ Pro dodatečnou montáž na rošt ■ Vhodné jako příslušenství pro vysokokapacitní vpust ■ Pro svedení potrubí nad vpust a zamezení rozstříků	1.4301	<b>415821</b>