

Biologické čistírny odpadních vod
ACO CLARA

ACO Clara Home / ACO Clara Home C

ACO Clara Standard / Light

ACO Clara C

Čistírny odpadních vod ACO Clara (ČOV)

Základní dělení čistíren odpadních vod lze provést dle nominální velikosti v EO, oblasti použití v EO, materiálového provedení a požadovaného zatížení krytu:

- 1 *Biologické čistírny odpadních vod ACO Clara (pro oblast použití 2-5 EO)*
ACO Clara Home (plastové provedení z PE)
 (dopravní zatížení tř. A15kN, tř. B125kN a tř. D400kN dle ČSN EN 124)
ACO Clara Home C (betonové provedení)
 (dopravní zatížení tř. D400kN dle ČSN EN 124)
- 2 *Biologické čistírny odpadních vod ACO Clara (pro oblasti použití 3-120 EO)*
ACO Clara Standard / Light (plastové provedení z PP)
 (bez dopravního zatížení, pouze pochozí aplikace do 250kg/m² dle ČSN EN 12566-3)
- 3 *Biologické čistírny odpadních vod ACO Clara (pro oblasti použití 3-240 EO)*
ACO Clara C (betonové provedení)
 (dopravní zatížení tř. D400kN dle ČSN EN 124)

Společnost ACO vyrábí prvotřídní a moderní biologické čistírny komunálních odpadních vod.

Charakteristika

Čistírna odpadních vod ACO Clara je navržena pro kompletní biologické čištění splaškových odpadních vod původem z:

- rodinných domů
- residenčních oblastí
- hotelů
- podniků, atd.

Čistírny ACO Clara jsou zcela ve shodě s evropskou normou EN 12566-3, což je opravňuje být označeny značkou C E.

Čistící procesy

- *mechanické předčištění*
- *biologické čištění aktivované kalem ve vznosu*
- *separace kalu v dosazovací nádrži*

Účinnost čištění

Během dlouhodobého zkušebního provozu dle evropské normy EN 12566-3 v akreditované laboratoři byly dosaženy následující hodnoty na odtoku.

BSK ₅	6.7 mg/l
CHSK	59.6 mg/l
NL.....	6.1 mg/l
N-NH ₄	2.0 mg/l

Výhody

- *výborná statika*
- *jednoduchá instalace bez dodatečného obetonování*
- *stabilní a vysoká účinnost čištění během hydraulických nárazů – zvýšená odolnost na přetížení*
- *prvotřídní elektrické komponenty*
- *lehká obsluha*
- *nízká elektrická spotřeba*
- *pachotěsné poklopy s důmyslným systémem zamykání*
- *velký objem uskladňovací nádrže*

1 Čistírny odpadních vod ACO Clara Home / ACO Clara Home C

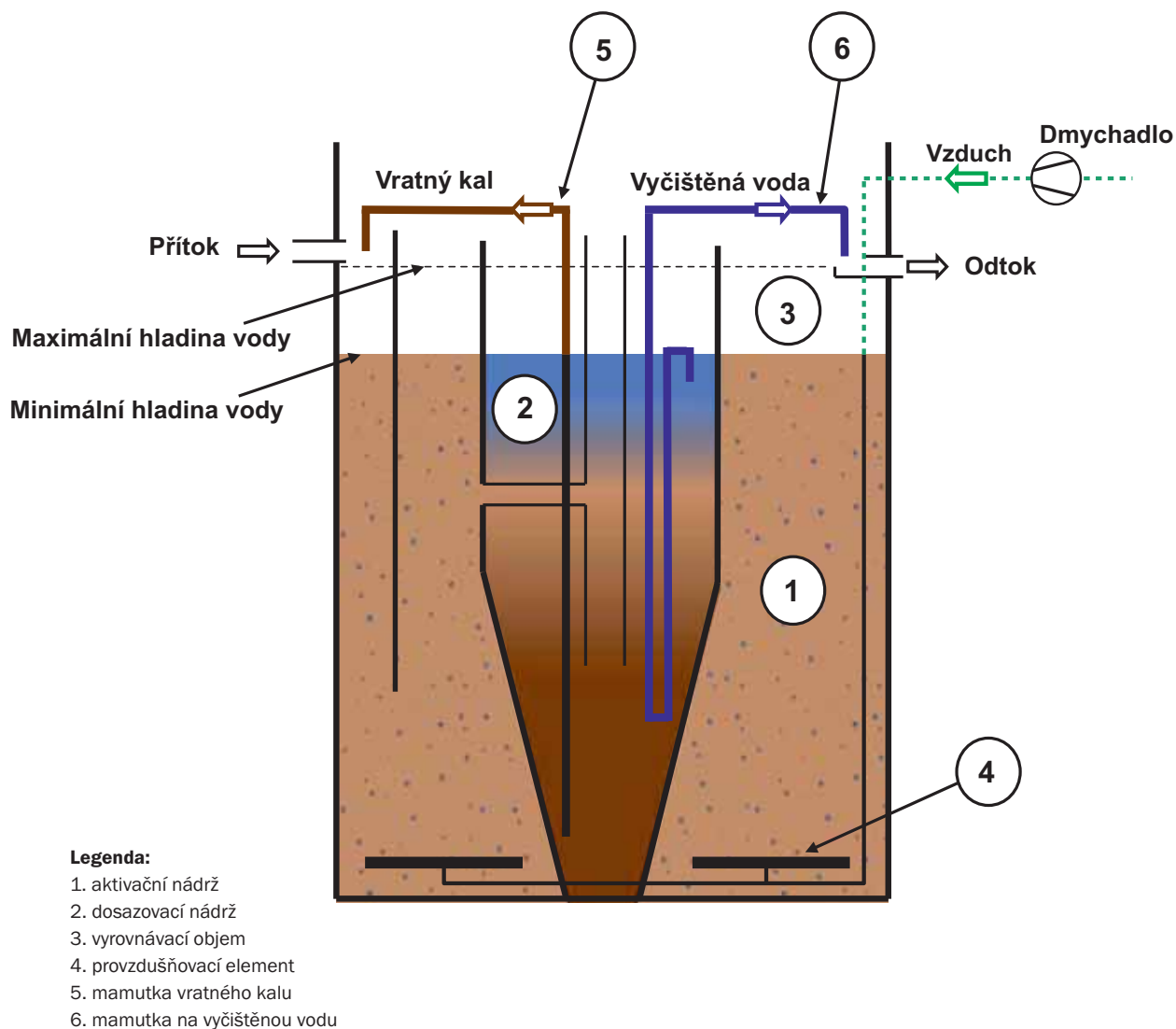
Technologie

ACO Clara Home / ACO Clara Home C

Čistírna odpadních vod ACO Clara Home je biologická čistírna s kontinuálním průtokem pracující na principu směšovací aktivace s gravitační separací aktivovaného kalu od vyčištěné vody v dosazovací nádrži.

Čistírna odpadních vod ACO Clara Home se skládá z aktivační nádrže, vyrovnávacího objemu a dosazovací nádrže. Splaškové odpadní vody vstupují do čistírny ACO Clara Home přes přítokové potrubí do přítokového objektu a vtékají do aktivační nádrže. Hydraulické špičky na přítoku u čistíren odpadních vod ACO Clara Home jsou pohlcovány vyrovnávacím objemem. Vyrovnávání hydraulických špiček značným způsobem zvyšuje účinnost a efektivitu jemnobublinného provzdušňování. V aktivační nádrži je odpadní voda biologicky čistěna a provzdušňována jemnobublinným provzdušňováním. Poté voda přechází z aktivační nádrže do dosazovací nádrže, kde se gravitačně oddělí vyčištěná voda a aktivovaný kal. Vyčištěná voda je odsud odčerpávána mamutkou na vyčištěnou vodu do odtoku čistírny, nebo přetéká přes přepad odtokového objektu do odtokového potrubí. Aktivovaný kal se usazuje na dně dosazovací nádrže, odkud je sediment mamutkou přečerpáván zpět do aktivační nádrže jako vratný kal. K přečerpávání vyčištěné vody a vratného kalu se v úpravnách ACO Clara Home používají mamutová čerpadla. Tento typ čerpadel je téměř bezúdržbový a odolný proti ucpání. Průtok čerpadel je lehce nastavitelný pomocí škrticích ventilů, i pro velmi malé průtoky.

Jedinou elektrickou součástí zařízení ACO Clara Home je dmyhadlo dodávající vzduch pro aerační elementy v aktivační nádrži a pro chod mamutových čerpadel.



1 Čistírny odpadních vod ACO Clara Home / ACO Clara Home C

ACO CLARA HOME / ACO CLARA HOME C čistírny odpadních vod

ACO CLARA HOME



Technické informace

ACO Clara Home	2 - 5
Nominální velikost v EO	4
Nominální hydraulické zatížení [m ³ /den]	0,6
Nominální látkové zatížení BSK ₅ [kg/den]	0,24
Průměr D [mm]	1310
Výška H [mm]	1860
Hmotnost [kg]	104
Elektrické připojení [V/Hz]	230/50
Příkon [kW]	0,06
Obj.č.	411154

Oblast použití

Počet EO	2 - 5
Hydraulické zatížení [m ³ /den]	0,30 - 0,75
Látkové zatížení BSK ₅ [kg/den]	0,12 - 0,30

K základní nádobě ČOV ACO Clara Home se objednávají zvlášť nástavce z PE a poklopy dle požadavků aplikace, viz následující strana. Vstupy do ČOV ACO Clara Home jsou zakryty typovými šachtovými poklopy BeGu.

ACO CLARA HOME C



Technické informace

ACO Clara Home C	2 - 5
Nominální velikost v EO	4
Nominální hydraulické zatížení [m ³ /den]	0,6
Nominální látkové zatížení BSK ₅ [kg/den]	0,24
Průměr D [mm]	1240
Výška H [mm]	2060
Hmotnost [kg]	2850
Elektrické připojení [V/Hz]	230/50
Příkon [kW]	0,06
Obj.č.	411153

Oblast použití

Počet EO	2 - 5
Hydraulické zatížení [m ³ /den]	0,30 - 0,75
Látkové zatížení BSK ₅ [kg/den]	0,12 - 0,30

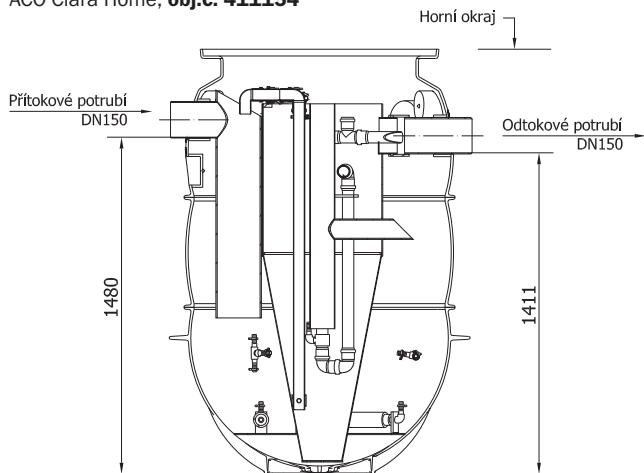
Vstupy do ČOV ACO Clara Home C jsou zakryty typovými šachtovými poklopy BeGu, které jsou součástí artiklu. Výšková nastavitelnost lze provést pomocí betonových vyrovnávacích kroužků a skruží, dle DIN 4034-1.

1 Čistírny odpadních vod ACO Clara Home / ACO Clara Home C

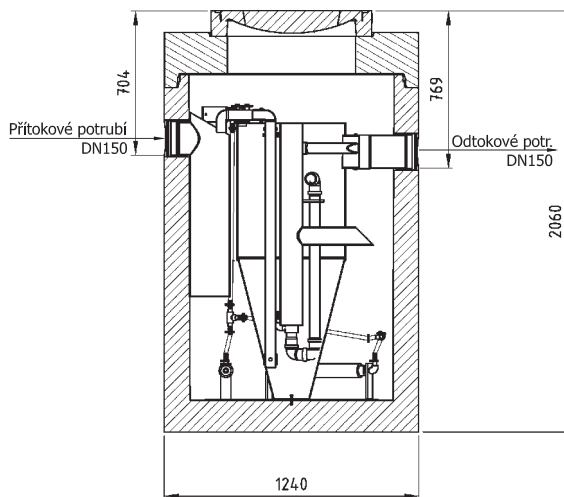
ACO CLARA HOME / ACO CLARA HOME C čistírny odpadních vod

Základní nádoba

ACO Clara Home, **obj.č. 411154**



ACO Clara Home C, **obj.č. 411153**



Nástavce a poklopy pro ACO Clara Home

Pro třídu zatížení A15

obj. č.		ACO Clara Home	hmot. (kg)
3300.14.00	bez nástavce, pouze poklop		145
3300.14.01	krátký nástavec a poklop	T (mm)	170
3300.14.02	dlouhý nástavec a poklop	T (mm)	193

Pro třídu zatížení B125

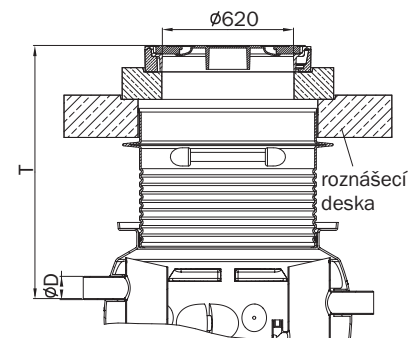
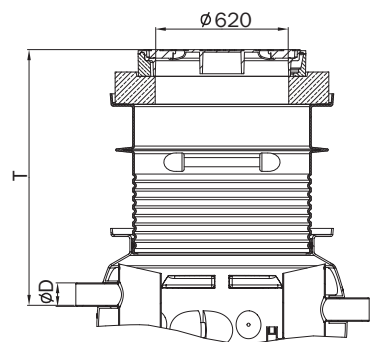
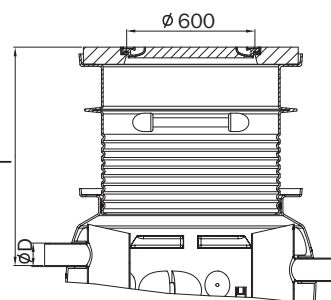
obj. č.		ACO Clara Home	hmot. (kg)
3300.15.00	bez nástavce, pouze poklop		237
3300.15.01	krátký nástavec a poklop	T (mm)	307
3300.15.02	dlouhý nástavec a poklop	T (mm)	330

Pro třídu zatížení D400

obj. č.		ACO Clara Home	hmot. (kg)
3300.17.00	dlouhý nástavec a poklop (bez roznášecí desky)		330
3300.16.00	dlouhý nástavec a poklop (s roznášecí deskou)	T (mm)	1030

Pozn.: Třída zatížení krytu ČSN EN 124.

Rozměry betonového redukčního kroužku $\varnothing 1000$ mm x 150 mm.
Rozměry betonové roznášecí desky $\varnothing 1500$ mm x 200 mm.



2 Čistírny odpadních vod ACO Clara Standard / Light

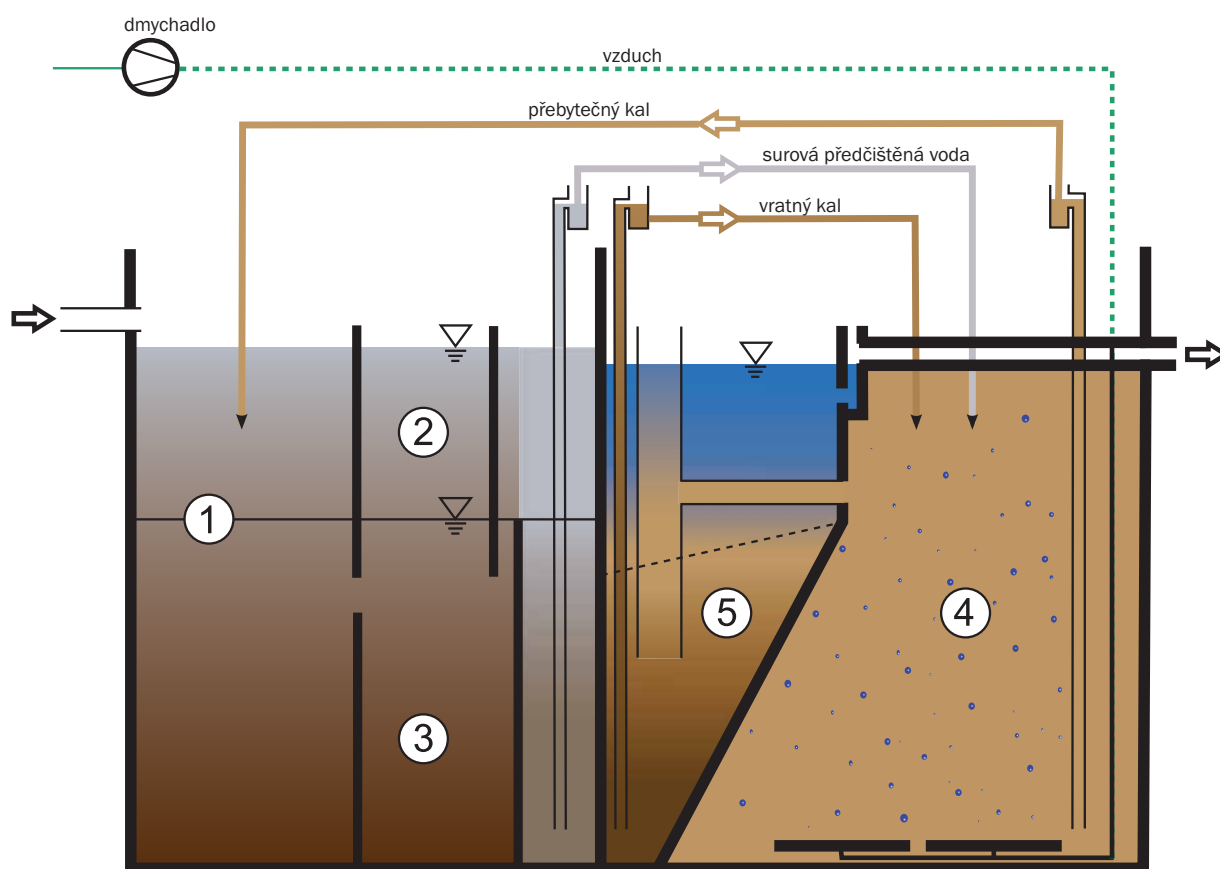
Technologie ACO Clara Standard / Light

Čistírna odpadních vod ACO Clara je mechanicko-biologická čistírna s kontinuálním průtokem pracující na principu směšovací aktivace s gravitační separací aktivovaného kalu od vyčištěné vody v dosazovací nádrži.

Čistírny ACO Clara jsou tvořeny částí mechanického předčištění a biologickou částí.

Část mechanického předčištění je tvořena sedimentační nádrží s velkým objemem vyrovnávacího prostoru sloužícího k vyrovnávání hydraulických výkyvů v průběhu dne a chrání tak biologickou linku proti přetěžování. Splašková voda vtéká do čistírny ACO Clara přítokovým potrubím do usazovací nádrže předčištění, kde dochází k usazování částic na dno nádrže a zároveň jsou zachyceny nornou stěnou plovoucí nečistoty, čímž je chráněno mamutové čerpadlo proti ucpání. Předčištěná voda je trvale v malém množství čerpána z vyrovnávacího prostoru do biologické části čistírny a tím je dosaženo její rovnoměrné zatěžování, které napomáhá k dosažení výborné účinnosti čistírny. Biologická část čistírny ACO Clara je tvořena aktivační nádrží a vsazenou dosazovací nádrží. Aktivační nádrž je provzdušňována jemnobublinnou aerací. Aktivovaný kal z aktivační nádrže natéká do dosazovací nádrže, kde dochází ke gravitační separaci aktivovaného kalu a vyčištěné vody, která přepadem přes odtokový objekt odtéká do odtokového potrubí. Sedimentovaný kal je ze dna dosazovací nádrže čerpán zpět do aktivační nádrže. Dosazovací nádrž může být vybavena zařízením, které zajišťuje automatické stahování plovoucího kalu z hladiny dosazovací nádrže a tím snížit celkový objem údržby. Přebytný kal je uskladněn v uskladňovacím prostoru nádrže předčištění, kdy při plném zatížení dojde k jeho úplnému naplnění během 100 – 150 dní. Čerpání předčištěné splaškové vody, vratného a přebytného kalu je zajištěno mamutovými čerpadly. Tento typ čerpadel je téměř bezúdržbový a odolný proti ucpání. Průtok čerpadlem je lehce nastavitelný až po velmi malé průtoky.

Jediným elektrickým komponentem v čistírně ACO Clara je dmyhadlo, které zajišťuje provzdušňování aktivační nádrže a chod mamutových čerpadel.



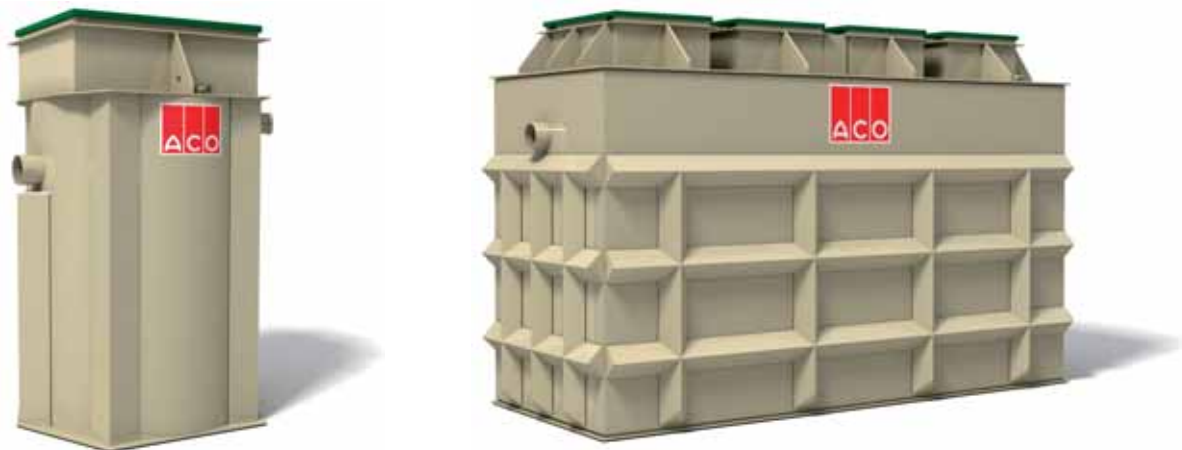
Legenda:

1. předčištění
2. vyrovnávací část
3. uskladňovací část
4. aktivační nádrž
5. dosazovací nádrž

2 Čistírny odpadních vod ACO Clara Standard / Light

ACO CLARA STANDARD / LIGHT čistírny odpadních vod

ACO Clara Standard



ACO Clara Standard	3 - 6	5 - 10	7 - 14	11 - 22	15 - 29	19 - 38	24 - 48	30 - 60	38 - 76	48 - 96	60 - 120
Hmotnost [kg]	215	350	475	630	865	1165	1365	1580	1840	2150	2580
Obj. č.	411001	411002	411003	411004	411005	411006	411007	411008	411009	411010	411011

ACO Clara Light



ACO Clara Light	3 - 6	5 - 10	7 - 14	11 - 22	15 - 29	19 - 38	24 - 48	30 - 60	38 - 76	48 - 96	60 - 120
Hmotnost [kg]	176	286	404	520	740	1030	1220	1400	1620	1875	2240
Obj. č.	411121	411122	411023	411124	411125	411126	411127	411128	411129	411130	411131

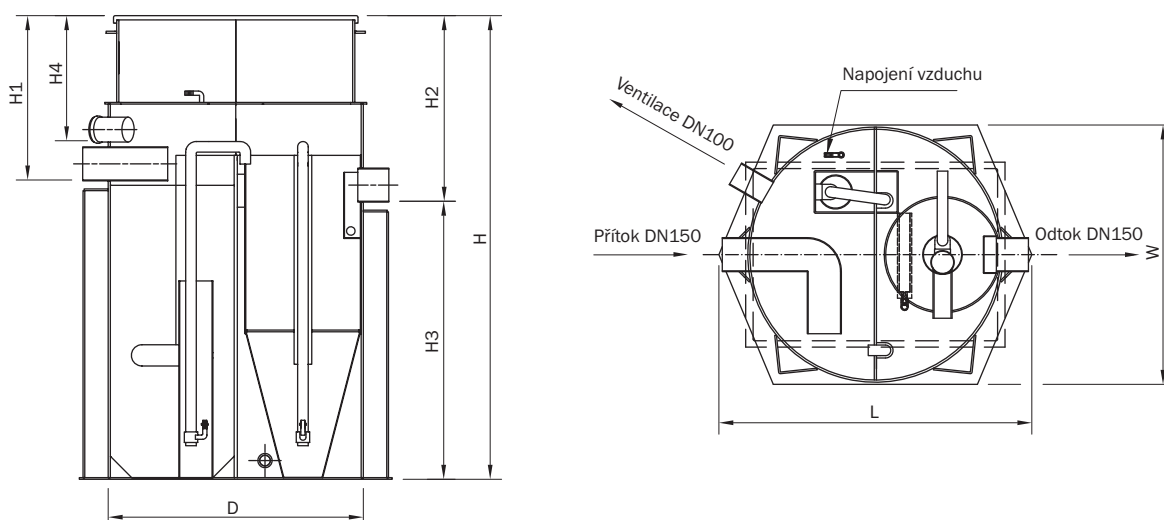
2 Čistírny odpadních vod ACO Clara Standard / Light

ACO CLARA STANDARD / LIGHT čistírny odpadních vod

Technické informace

ACO Clara	3 - 6	5 - 10	7 - 14	11 - 22	15 - 29
Nominální velikost v EO	5	8	12	18	24
Nominální hydraulické zatížení [m ³ /den]	0.75	1.20	1.80	2.70	3.60
Nominální látkové zatížení BSK ₅ [kg/den]	0.30	0.48	0.72	1.08	1.44

Oblast použití					
Počet EO	3 - 6	5 - 10	7 - 14	11 - 22	15 - 29
Hydraulické zatížení [m ³ /den]	0.45 - 0.90	0.75 - 1.50	1.05 - 2.10	1.65 - 3.30	2.25 - 4.35
Látkové zatížení BSK ₅ [kg/den]	0.18 - 0.36	0.30 - 0.60	0.42 - 0.84	0.66 - 1.32	0.90 - 1.74



ACO Clara	3 - 6	5 - 10	7 - 14	11 - 22	15 - 29
Průměr D [mm]	1200	1500	1800	2100	2350
Délka L [mm]	1470	1840	2150	2510	2870
Šířka W [mm]	1220	1540	1830	2140	2440
Výška H [mm]	2180	2380	2480	2580	2640
Výška přítokového potrubí H1 [mm]	780	880	880	880	880
Výška odtokového potrubí H2 [mm]	880	980	980	980	980
Hloubka vodní hladiny H3 [mm]	1380	1490	1590	1690	1740
Výška ventilačního potrubí H4 [mm]	580	590	590	590	590
Hmotnost [kg]	215	350	475	630	865
Elektrické připojení [V/Hz]	230/50	230/50	230/50	230/50	230/50
Příkon [kW]	0,06	0,11	0,13	0,22	0,24

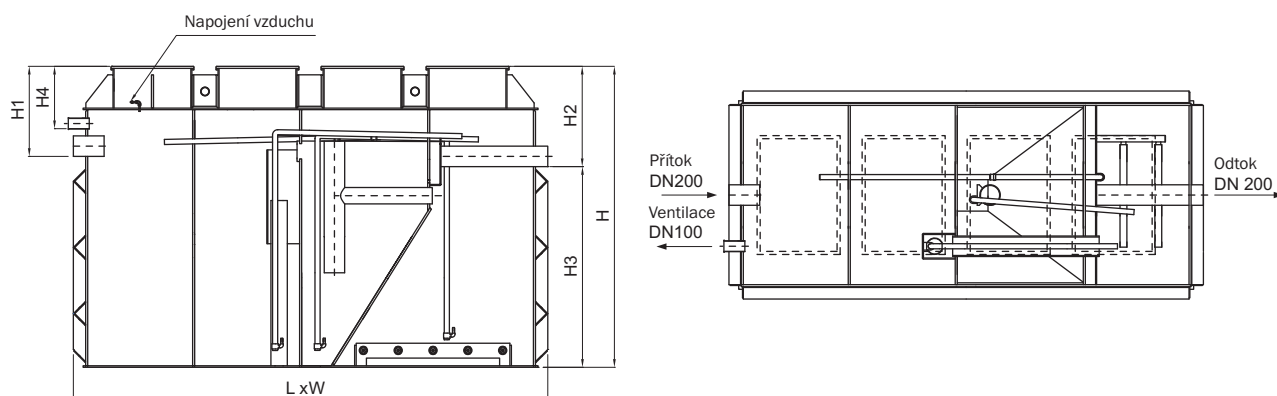
2 Čistírny odpadních vod ACO Clara Standard / Light

ACO CLARA STANDARD / LIGHT čistírny odpadních vod

Technické informace

ACO Clara	19 - 38	24 - 48	30 - 60	38 - 76	48 - 96	60 - 120
Nominální velikost v EO	32	40	50	63	80	100
Nominální hydraulické zatížení [m ³ /den]	4,8	6,0	7,5	9,45	12,0	15,0
Nominální látkové zatížení BSK ₅ [kg/den]	1,9	2,4	3,0	3,7	4,8	6,0

Oblast použití						
Počet EO	19 - 28	24 - 48	30 - 60	38 - 76	48 - 96	60 - 120
Hydraulické zatížení [m ³ /den]	2,8 - 5,7	3,6 - 7,2	4,5 - 9,0	5,7 - 11,4	7,2 - 14,4	9,0 - 18,0
Látkové zatížení BSK ₅ [kg/den]	1,14 - 2,28	1,44 - 2,88	1,80 - 3,60	2,28 - 4,56	2,88 - 5,76	3,60 - 7,20



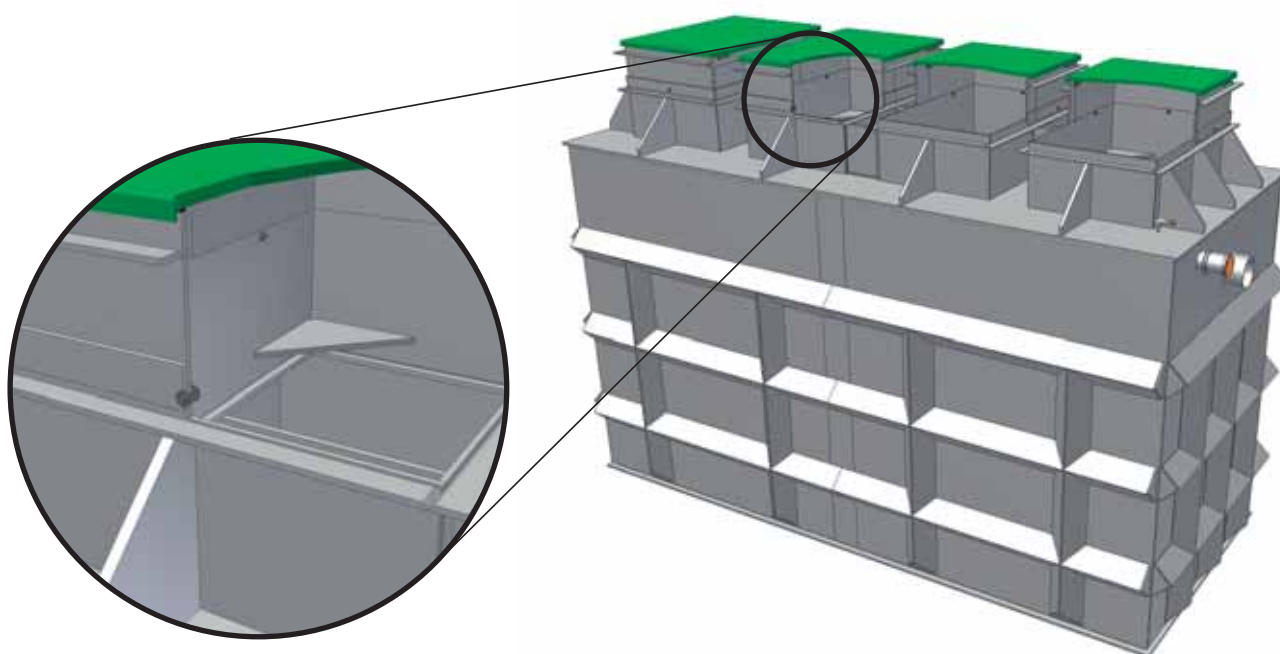
ACO Clara	19 - 38	24 - 48	30 - 60	38 - 76	48 - 96	60 - 120
Délka L [mm]	3740	4140	4636	5240	5890	7290
Šířka W [mm]	1740	1890	2036	2190	2390	2390
Výška H [mm]	2940	2940	2940	2940	2940	2940
Výška přítokového potrubí H1 [mm]	880	880	880	880	880	880
Výška odtokového potrubí H2 [mm]	980	980	980	980	980	980
Hloubka vodní hladiny H3 [mm]	1950	1950	1950	1950	1950	1950
Výška ventilačního potrubí H4 [mm]	610	610	610	610	610	610
Hmotnost [kg]	1165	1365	1580	1840	2150	2580
Elektrické připojení [V/Hz]	230/50	230/50	400/50	400/50	400/50	400/50
Příkon [kW]	0,43	0,43	0,75	0,75	0,98	1,30

2 Čistírny odpadních vod ACO Clara Standard / Light

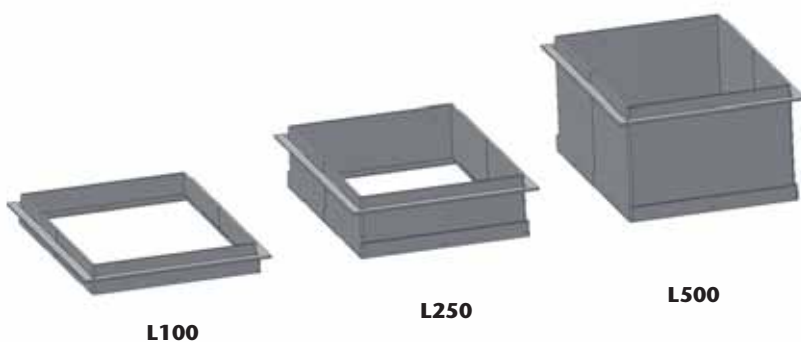
ACO CLARA STANDARD / LIGHT čistírny odpadních vod

Hloubkové adaptéry ACO Clara Standard / Light

Nárůst instalační hloubky je možný bez jakýchkoli nákladných konstrukcí. Hlavní nádrž čistíren ACO Clara může být prodloužena pomocí adaptérů umožňující jednoduché a rychlé navýšení instalační hloubky. Adaptéry a poklopy jsou pro všechny velikosti identické. Správná pozice adaptéru je jištěna šrouby. Použitím několika adaptérů různých stavebních výšek může být dosaženo jakékoli prodloužení nádrže v násobcích 100 mm.



Typ adaptéru	L100	L250	L500
Výška H [mm]	100	250	500
Hmotnost [kg]	11	13	16
Obj. č.	411019	414020	411012



3 Čistírny odpadních vod ACO Clara C

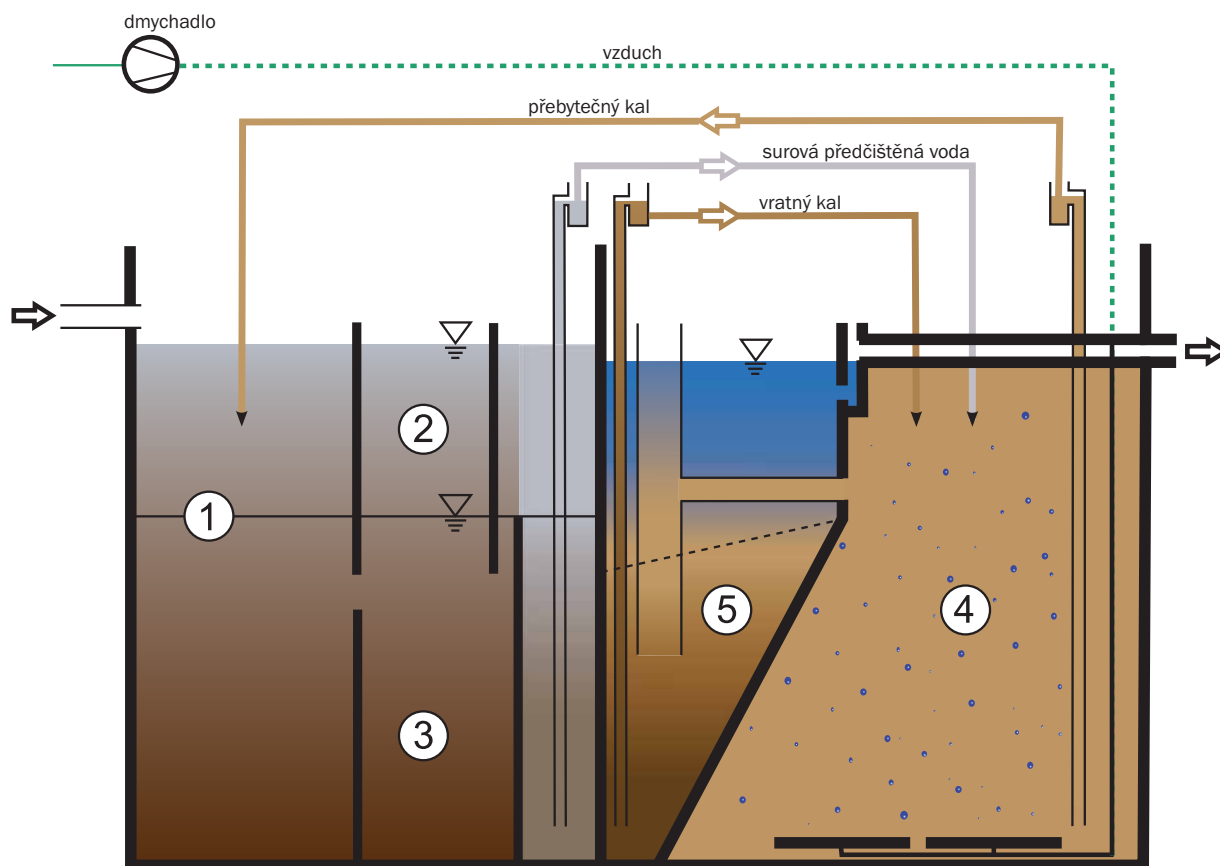
Technologie ACO Clara C

Čistírna odpadních vod ACO Clara je mechanicko-biologická čistírna s kontinuálním průtokem pracující na principu směšovací aktivace s gravitační separací aktivovaného kalu od vyčištěné vody v dosazovací nádrži.

Čistírny ACO Clara jsou tvořeny částí mechanického předčištění a biologickou částí.

Část mechanického předčištění je tvořena sedimentační nádrží s velkým objemem vyrovnávacího prostoru sloužícího k vyrovnávání hydraulických výkyvů v průběhu dne a chrání tak biologickou linku proti přetěžování. Splašková voda vtéká do čistírny ACO Clara přítokovým potrubím do usazovací nádrže předčištění, kde dochází k usazování částic na dno nádrže a zároveň jsou zachyceny nornou stěnou plovoucí nečistoty, čímž je chráněno mamutové čerpadlo proti ucpání. Předčištěná voda je trvale v malém množství čerpána z vyrovnávacího prostoru do biologické části čistírny a tím je dosaženo její rovnoměrné zatěžování, které napomáhá k dosažení výborné účinnosti čistírny. Biologická část čistírny ACO Clara je tvořena aktivační nádrží a vsazenou dosazovací nádrží. Aktivační nádrž je provzdušňována jemnobublinnou aerací. Aktivovaný kal z aktivační nádrže natéká do dosazovací nádrže, kde dochází ke gravitační separaci aktivovaného kalu a vyčištěné vody, která přepadem přes odtokový objekt odtéká do odtokového potrubí. Sedimentovaný kal je ze dna dosazovací nádrže čerpán zpět do aktivační nádrže. Dosazovací nádrž může být vybavena zařízením, které zajišťuje automatické stahování plovoucího kalu z hladiny dosazovací nádrže a tím snížit celkový objem údržby. Přebytný kal je uskladněn v uskladňovacím prostoru nádrže předčištění, kdy při plném zatížení dojde k jeho úplnému naplnění během 100 – 150 dní. Čerpání předčištěné splaškové vody, vratného a přebytečného kalu je zajištěno mamutovými čerpadly. Tento typ čerpadel je téměř bezúdržbový a odolný proti ucpání. Průtok čerpadlem je lehce nastavitelný až po velmi malé průtoky.

Jediným elektrickým komponentem v čistírně ACO Clara je dmyhadlo, které zajišťuje provzdušňování aktivační nádrže a chod mamutových čerpadel.



Legenda:

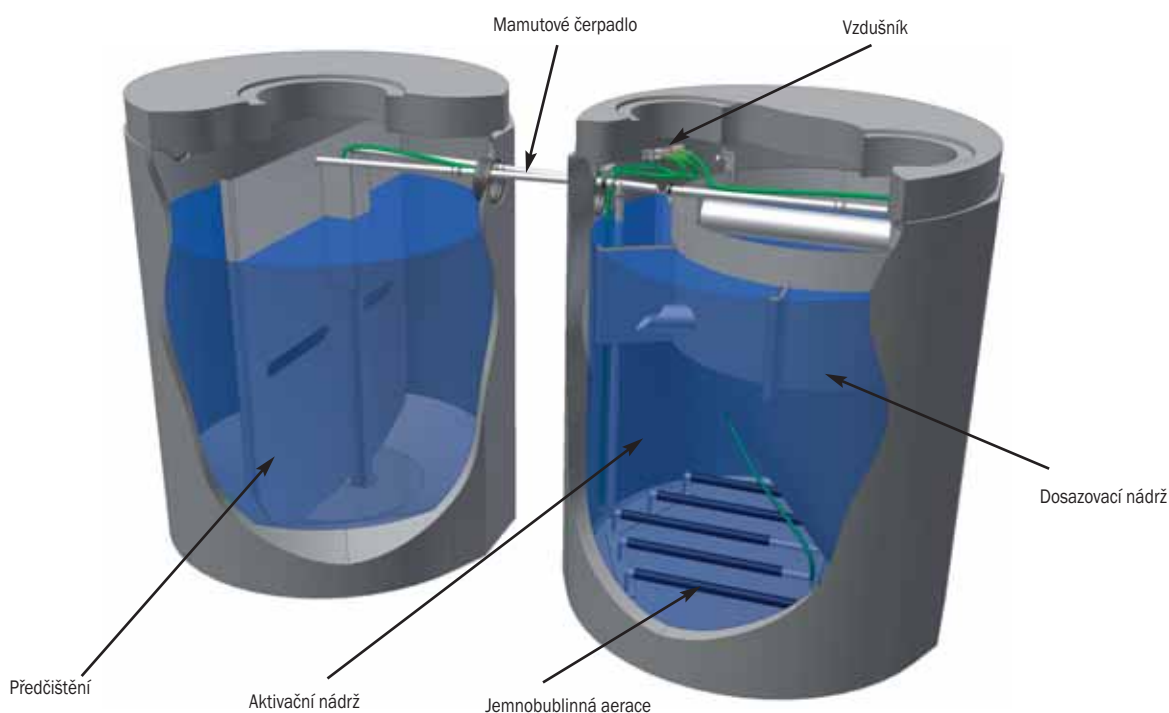
- 1. předčištění
- 2. vyrovnávací část
- 3. uskladňovací část
- 4. aktivační nádrž
- 5. dosazovací nádrž

3 Čistírny odpadních vod ACO Clara C

ACO CLARA C čistírny odpadních vod

Technické informace

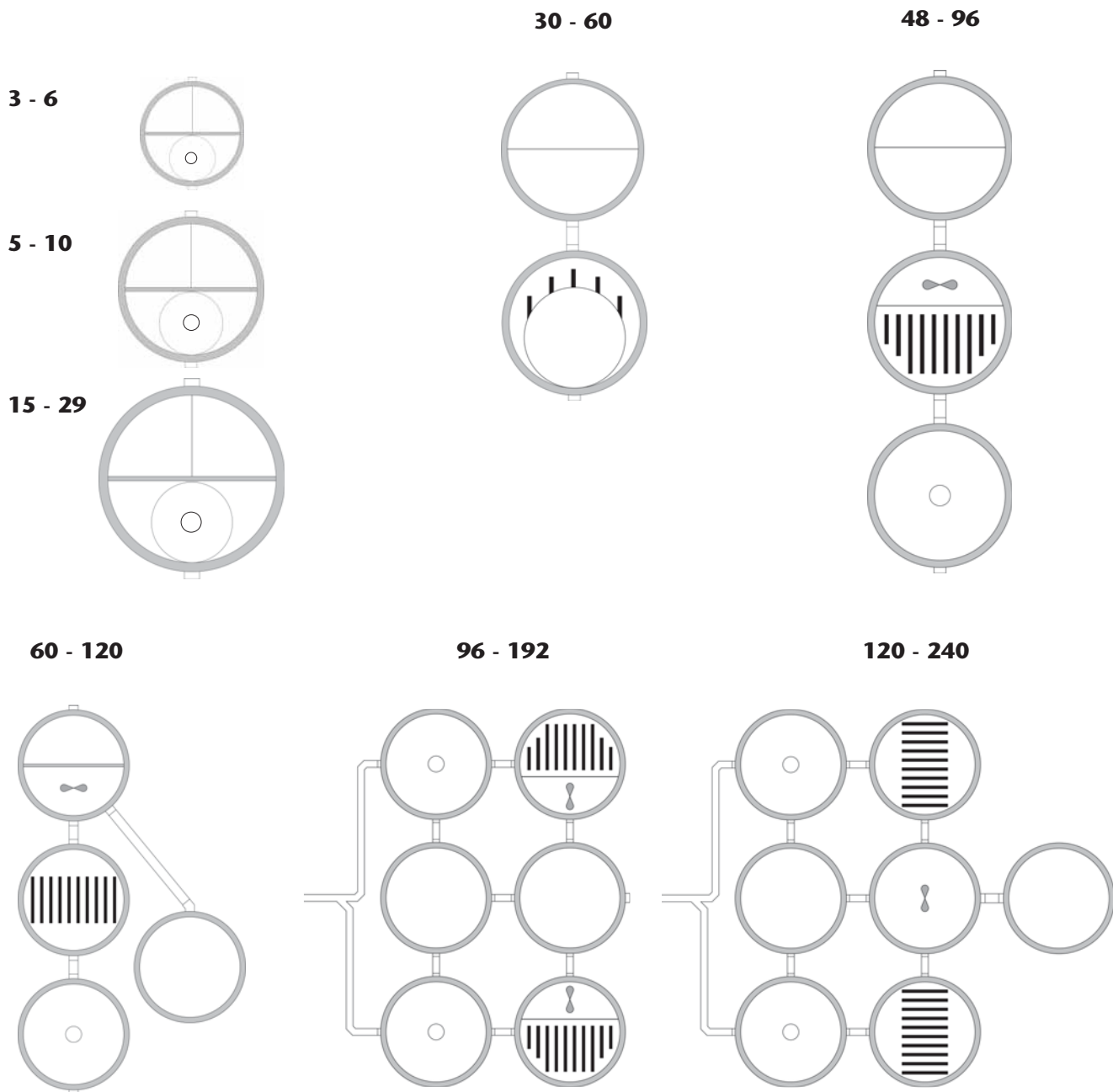
ACO Clara C	3-6	5-10	15-29	30-60	48-96	60-120	96-192	120-240
Nominální velikost v EO	5	8	24	50	80	100	160	200
Nominální hydraulické zatížení [m ³ /den]	0,75	1,2	3,6	7,5	12	15	24	30
Nominální látkové zatížení BSK ₅ [kg/den]	0,3	0,48	1,44	3	4,8	6	9,6	12
Průměr D [mm]	1470	1800	2440	2440	2440	2440	2440	2440
Výška [mm]	1960	2080	2830	2830	2830	2830	2830	2830
Počet nádrží	1	1	1	2	3	4	6	7
Celková hmotnost [t]	4,2	6,0	10,5	21,0	32,0	43,0	64,0	74,0
Elektrické připojení [V/Hz]	230/50	230/50	230/50	400/50	400/50	400/50	400/50	400/50
Automatické stahování přebytečného kalu	ne	ne	ne	ne	ano	ano	ano	ano
Příkon [kW]	0,06	0,11	0,24	0,75	0,98	1,30	1,96	2,60
Obj.č. standardní provedení	411071	411072	411074	411076	411077	411078	411079	411080
Obj.č. nastavitelné provedení	411081	411082	411084	411086	411087	411088	411089	411090
Obj.č. standardní provedení automatik	411101	411102	411104	411106				
Obj.č. nastavitelné provedení automatik	411111	411112	411114	411116				
Oblast použití								
Počet EO	3-6	5-10	15-29	30-60	48-96	60-120	96-192	120-240
Hydraulické zatížení [m ³ /den]	0,45-0,90	0,75-1,50	2,25-4,35	4,5-9,0	7,2-14,4	9,0-18,0	14,4-28,8	18,0-36,0
Látkové zatížení BSK ₅ [kg/den]	0,18-0,36	0,30-0,60	0,90-1,74	1,80-3,60	2,88-5,76	3,60-7,20	5,76-11,52	7,20-14,4







3 Čistírny odpadních vod ACO Clara C

ACO CLARA C
čistírny odpadních vod

Rozložení nádrží ACO Clara C



Legenda:

	vyrovnávací/uskladňovací nádrž		denitrifikace
	nitřifikace		dosazovací nádrž

Čistírny odpadních vod ACO Clara (ČOV)

Volitelné vybavení pro ACO Clara čistírny odpadních vod

Automatické odstraňování přebytečného kalu

Pro snížení objemu prací souvisejících s obsluhou lze čistírnu ACO Clara vybavit řídicí jednotkou, která umožňuje automatické odčerpání přebytečného kalu a zároveň zajistí odstranění kalu plovoucího na hladině dosazovací nádrže.

ACO Clara Standard Automatic	3 - 6	5 - 10	7 - 14	11 - 22	15 - 29	19 - 38	24 - 48	30 - 60	38 - 76	48 - 96	60 - 120
Obj. č.	411021	411022	411023	411024	411025	411026	411027	411028	411029	411030	411031

ACO Clara C Automatic	3 - 6	5 - 10	15 - 29	30 - 60	48 - 96	60 - 120	96 - 192	120 - 240
Obj. č. standardní provedení automatic	411101	411102	411104	411106	standardně	standardně	standardně	standardně
Obj. č. nastavitelné provedení automatic	411111	411112	411114	411116	standardně	standardně	standardně	standardně

Box pro venkovní instalaci dmyhadla

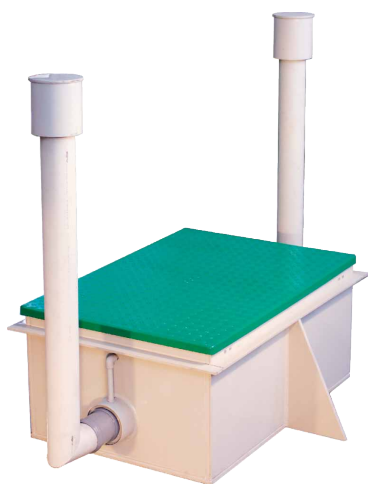
ACO Clara	AC 3 - 6 AC 5 - 10 AC 7 - 14	AC 11 - 22 AC 15 - 29	AC 19 - 38 AC 24 - 48	AC 30 - 60 AC 38 - 76	AC 48 - 96 AC 60 - 120	AC 96 - 192 C	AC 120 - 240 C
Hmotnost [kg]	7	10	16	26	31		
Obj. č.	411014	411015	411016	411017	411018	411069	411070

Písková filtrace - dočištění

ACO Clara	AC 3 - 6	AC 7-14	AC 19 - 38	AC 38 - 76	AC 96 - 192 C
Písková filtrace	AC 5 - 10	AC 11-22 AC 15-29	AC 24 - 48 AC 30 - 60	AC 48 - 96 AC 60 - 120	AC 120 - 240 C
Obj. č.	418141	418142	418142	418142	418143

Start Pack

ACO Clara	hmotnost
Start Pack	balení
	500g
Obj. č.	411157



Box pro venkovní instalaci dmyhadla



Písková filtrace - dočištění

Pro všechny aplikace, které kladou důraz na kvalitu vyčištěné vody. Technologie čištění pomocí standardních ČOV může být dovybavena plně automatickou pískovou filtrací.

START Pack

Pokud ČOV při uvedení do provozu nemůže být naplněna aktivovaným kalem doporučujeme použít START Pack. Tento výrobek obsahuje látky podporující rychlé vytvoření organického kalu, který výrazně zrychlí náběh čistících procesů v ČOV.

Čistírny odpadních vod ACO Clara (ČOV)

ACO Clara Season čistírny odpadních vod

ACO Clara Season je založena na stejné technologii čištění jako betonové nebo plastové čistírny ACO Clara. ACO Clara Season je však navržena pro všechny aplikace s velkými sezónními výkyvy biologického zatížení během roku a kdy mimosezónní zatížení čistírny je příliš malé pro použití standardní řady čistíren.

Příkladem vhodného použití mohou být hotely, letoviska a horské hotely, školy, chatové oblasti a letní kempy.

ACO Clara Season musí být vždy navržena individuálně podle:

- maximálního hydraulického a biologického zatížení v sezóně
- minimálního hydraulického a biologického zatížení mimo sezónu
- popisu mimosezónního používání čistírny

Čistírny odpadních vod ACO Clara Season mohou fungovat v několika provozních režimech.



1. ACO Clara 16-96 S

-> všechny aktivační nádrže jsou v provozu (oblast použití 48-96 EO)



2. ACO Clara 16-96 S

-> jedna nádrž je mimo provoz (oblast použití 32-64 EO)



3. ACO CLARA 16-96 S

-> pouze jedna nádrž je v provozu (oblast použití 16-32 EO)

Doplňující poznámky

Veškeré údaje jsou nezávazné. Odchytky jsou možné. Vyhraujeme si právo na provádění technických změn ve výrobě a na další konstrukční vývoj bez předchozího ohlášení. Veškeré údaje o normách, ochranných právech, zkušebních značkách a obchodních známkách odpovídají stavu v okamžiku tisku.

ACO Stavební prvky spol. s r. o.

Pávov 141
586 01 Jihlava

telefon: +420 567 121 711

fax: +420 567 121 729

e-mail: aco@aco.cz



Další informace o produktech a kontaktní údaje na regionální zástupce naleznete na webových stránkách společnosti ACO.