

ACO DRAIN S 100 K / S 150 K / S 200 K / S 300 K

*líniové odvodňovacie systémy pre extrémne zaťaženie a najnáročnejšie aplikácie s aretáciou Powerlock® a bezpečnostnou SF drážkou*

## Líniový a bodový odvodňovací systém S 100 K - S 300 K

Žlaby a vpusty pre ťažkú záťaž



Líniové odvodnenie S 100 K – S 300 K je možné použiť na odvodnenie plôch s extrémnou záťažou alebo tam, kde môžu kvapaliny ohroziť spodnú vodu.

Pre prípady odvodu nebezpečných kvapalín (požiadavka na vodotesné prevedenie žlabovej línie) je na spojoch bezpečnostná SF drážka. Tá umožňuje vytvoriť tesný systém napojenia žlabov (napr. voči naftu, benzínu).

Systém S 100 K až S 300 K umožňuje vytvorenie ľubovoľnej línie s umelým spádom 0,5%.

Bezskrútková aretácia Powerlock® umožňuje spoľahlivé upevnenie a pritom jednoduché uvoľnenie roštu pre čistenie žlabu.

### Použitie\*

- odvodnenie parkovacích plôch nákladných automobilov
- odvodnenie vysoko frekventovaných parkovacích plôch
- odvodnenie cestných komunikácií
- odvodnenie rýchlostných komunikácií (diaľnice)
- odvodnenie plôch s vysokým dynamickým zaťažením
- odvodnenie výrobných hál pojazdných s vysokozdvížnými vozíkmi
- odvodnenie plôch určených pre manipuláciu s kontajnermi
- odvodnenie čerpacích staníc pohonných hmôt
- odvodnenie skladísk, prekladísk
- odvodnenie letiskových plôch
- odvodnenie čerpacích staníc pohonných hmôt

### Žlaby

majú integrovanú ochranu hrany a sú vyrobené z polymérbetónu. Svetlá šírka žlabov je 100, 150, 200, 300 mm. Žlaby sú so spádom 1-20 m a vyrábajú sa v dĺžkach 0,5 a 1,0 m.

Produktová rada S 100 K – S 300 K ponúka i ploché žlaby so stavebnou výškou 12 cm.

Žlaby sú vhodné pre triedy zaťaženia A15 - F900.

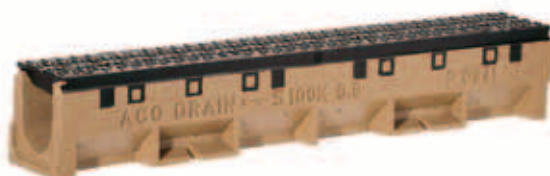
### Krycie rošty

sú odnímateľné a vyrábané iba s jedným dizajnom. Liatinové rošty majú dĺžku 0,5 m a ku žlabu sú prichytené aretáciou na 4 miestach (2x pevné uchytenie, 2x otvárateľné uchytenie umožňujúce čistenie žlabu).

### Príslušenstvo

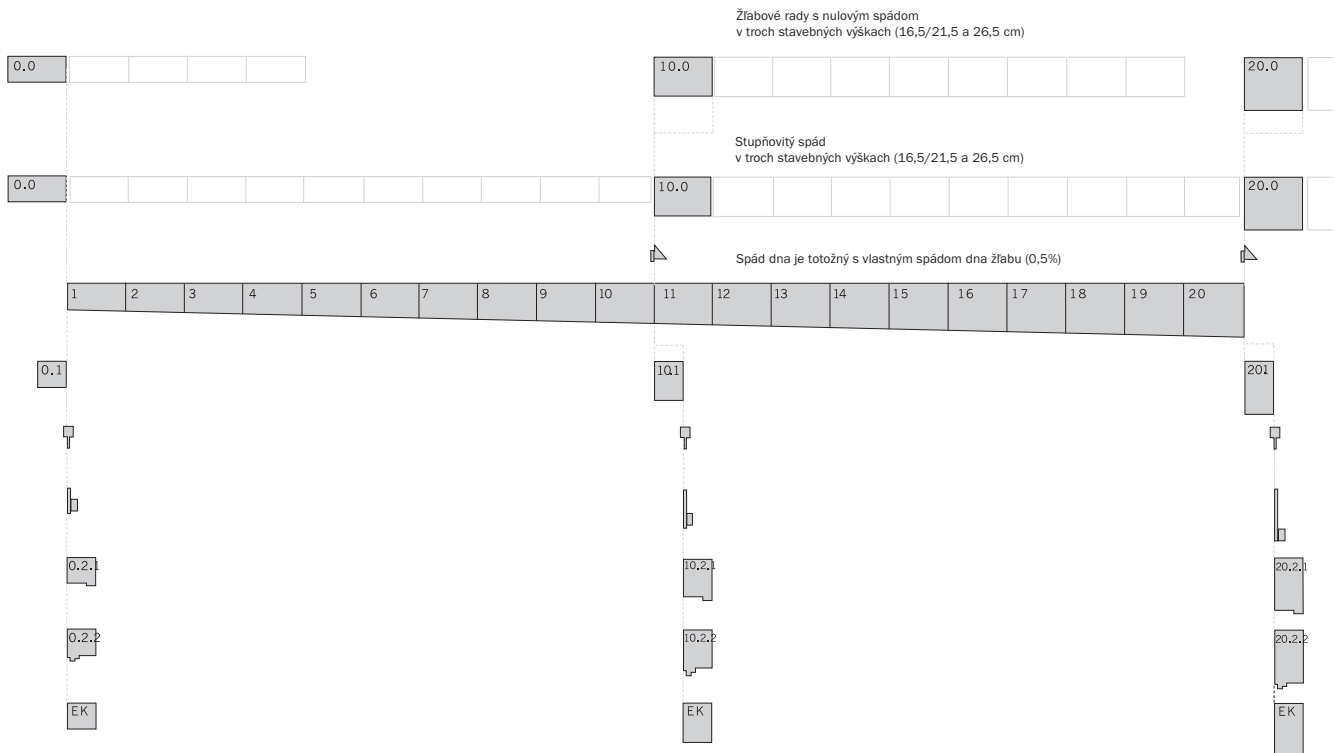
Doplňkové diely umožňujú prispôbenie systému S 100 K – S 300 K rôznym požiadavkám. Napr. použitie čelnej steny s nátrubkom rieši problém odtoku vody z čela línie žlabov.

\* Žlaby S 100 K – S 300 K sú vhodné pre odvodnenie vysoko frekventovaných plôch zaťažených i nákladnou dopravou.










## ACO DRAIN® S 100 K:

### System s prehľadom



#### Legenda

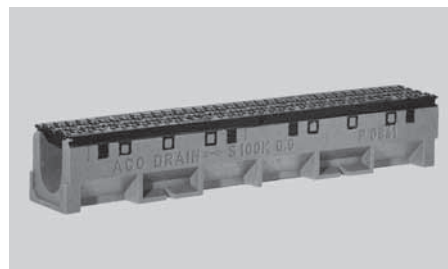
- |   |   |
|---|---|
|  Typ žlabu                    |  Čelná stena s nátrubkom |
|  Adaptér na zmenu smeru toku |  Prechodový kus          |
|  Kolmý odvod                  |  Vpust                   |
|  Bezpečnostná klapka          |   |

## S 100 K Powerlock®

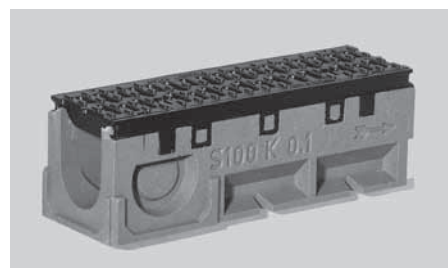
### líniový odvodňovací systém

pre prípady vysokého zaťaženia, svetlá šírka 10,0 cm  
triedy zaťaženia D 400<sup>1)</sup>, E 600, F 900 podľa STN DIN 19 580, STN EN 1433

**Žlab S 100 K Powerlock® z polymérbetónu s ACO DRAIN® bezpečnostnou drážkou (SF) na vtokovej strane žlabu, s integrovanou liatinovou hranou a môstkovým roštom z tvárnej liatiny**

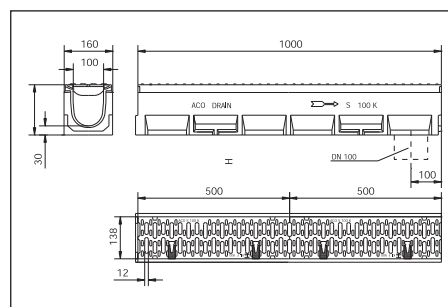


Žlab S 100 K, 100,0 cm, typ 0.0



Žlab S 100 K, 0,5 m, tyo 0.1 s bočným predtvarovaním pre krížové, rohové a T-spoje

	stav. dĺžka cm	stav. šírka cm	stav. začiatok cm	stav. koniec cm	výška vtoku cm <sup>2</sup> /m	prierez typ	kg/ ks	ks/ pal.	obj. číslo
0.0*	100,0	16,0	16,5	16,5	380	1/3	37,6	25	00841
0.1 <sup>2)</sup> *	50,0	16,0	16,5	16,5	380	1/3	20,7	10	00844
0.2/1 <sup>2)3)6)</sup>	50,0	16,0	20,5	22,5	380	1/3	22,5		00847
0.2/2 <sup>2)5)6)</sup>	50,0	16,0	20,5	24,0	380	1/3	24,0		10630
1	100,0	16,0	16,5	17,0	380	2	38,0	25	00821
2	100,0	16,0	17,0	17,5	380	2	38,4	25	00822
3	100,0	16,0	17,5	18,0	380	2	39,3	25	00823
4	100,0	16,0	18,0	18,5	380	2	39,8	25	00824
5	100,0	16,0	18,5	19,0	380	2	40,8	25	00825
6	100,0	16,0	19,0	19,5	380	2	40,9	25	00826
7	100,0	16,0	19,5	20,0	380	2	41,3	25	00827
8	100,0	16,0	20,0	20,5	380	2	40,0	25	00828
9	100,0	16,0	20,5	21,0	380	2	42,1	25	00829
10*	100,0	16,0	21,0	21,5	380	2	43,0	25	00830
10.0*	100,0	16,0	21,5	21,5	380	1/3	40,3	25	00842
10.1 <sup>2)</sup> *	50,0	16,0	21,5	21,5	380	1/3	23,5	10	00845
10.2/1 <sup>2)3)6)</sup>	50,0	16,0	25,5	27,5	380	1/3	25,0		00848
10.2/2 <sup>2)5)6)</sup>	50,0	16,0	25,5	29,0	380	1/3	24,0		10640
11	100,0	16,0	21,5	22,0	380	2	43,2	20	00831
12	100,0	16,0	22,0	22,5	380	2	43,5	20	00832
13	100,0	16,0	22,5	23,0	380	2	41,8	20	00833
14	100,0	16,0	23,0	23,5	380	2	44,1	20	00834
15	100,0	16,0	23,5	24,0	380	2	45,0	20	00835
16	100,0	16,0	24,0	24,5	380	2	45,0	20	00836
17	100,0	16,0	24,5	25,0	380	2	45,0	20	00837
18	100,0	16,0	25,0	25,5	380	2	44,7	20	00838
19	100,0	16,0	25,5	26,0	380	2	45,4	20	00839
20*	100,0	16,0	26,0	26,5	380	2	47,4	20	00840
20.0*	100,0	16,0	26,5	26,5	380	1/3	43,7	20	00843
20.1 <sup>2)</sup> *	50,0	16,0	26,5	26,5	380	1/3	26,0	10	00846
20.2/1 <sup>2)3)6)</sup>	50,0	16,0	30,5	32,5	380	1/3	27,5		00849
20.2/2 <sup>2)5)6)</sup>	50,0	16,0	30,5	34,0	380	1/3	24,0		10650



Rozmery žlabu S 100 K, 1m



Powerlock® bezskrutkový systém so špeciálnou povrchovou úpravou, aretácia z antikorošnej ocele, „vykonaná skúška bezpečnosti“

<sup>1)</sup> Výnimka: Priečne odvodnenie diaľnic a ciest.

Pre túto oblasť odporúčame ACO DRAIN® Monoblock RD 100/300.

<sup>2)</sup> Žlab s bočným predtvarovaním pre krížové, rohové a T-spoje.

<sup>3)</sup> Žlab s vloženým NBR-O-kružkom pre nátrubok PVC/PE-HD DN 100.

<sup>5)</sup> Žlab s vloženou ACO DRAIN® Monoblock RD bezpečnostnou klapkou z antikorošnej ocele, DN 100.

<sup>6)</sup> Žlab s dvoma prítokovými stranami.

<sup>6)</sup> Definícia druhov spádov - vid' str. 2.

\* Žlab s predtvarovaním pre zvislý odtok DN 100, príslušenstvo na utesnenie žlabovej línie nie je súčasťou balenia.

## S 100 K Powerlock® líniový odvodňovací systém

pre prípady vysokého zaťaženia, svetlá šírka 10,0 cm  
triedy zaťaženia D 400<sup>1)</sup>, E 600, F 900 podľa STN EN 1433

### Vpust S 100 K<sup>1)</sup> jednodielny, z polymérbetónu

možnosť nepriepustého napojenia (neprepúšťajúceho kvapaliny), s integrovanou ochranou hrán z tvárnej liatiny, s mŕstkovým roštom z tvárnej liatiny, s integrovanou kalovou nádržou z umelej hmoty, s certifikátom MPA pre tlakovú tesnosť britového labyrintového tesnenia.

	stav. dĺžka cm	stav. šírka cm	stav. výška cm	stav. vtok cm <sup>2</sup> /m	kg/ ks.	ks/ pal.	obj. č.
vpust DN 100	50,0	16,0	52,0	380	42,0	10	10545
vpust DN 150	50,0	16,0	52,0	380	41,0	10	10546

### Upozornenie!

**Príslušenstvo pre utesnenie žlabovej línie viď. str. 89**

### Prechodový kus S 100 K na premostenie výškových rozdielov na použitie pre žlab v stupňovitom spáde

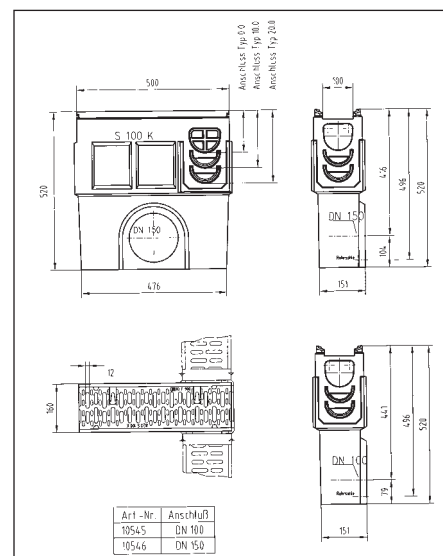
prechodový kus	1,0	15	00853
----------------	-----	----	-------

### Adaptér S 100 K z polymérbetónu na zmenu smeru toku s liatinovou hranou

vhodné pre typ 0.	1,0	00912
vhodné pre typ 10.	1,2	00913
vhodné pre typ 20.	1,4	00914

### Vpust S 100 K z polymérbetónu

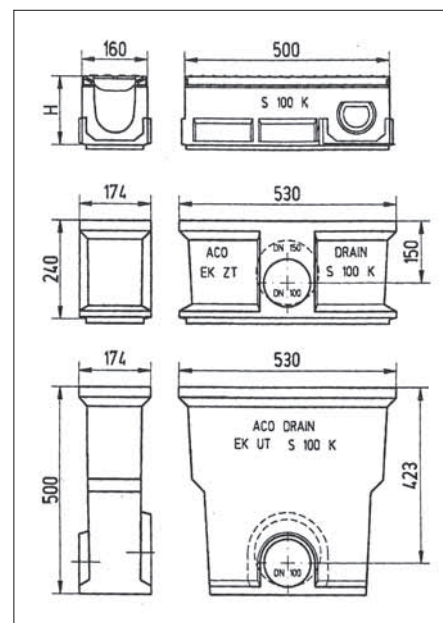
	typ	stav. dĺžka cm	stav. šírka cm	stav. výška cm	kg/ ks	obj. číslo
vrchný diel pre stav. výšku 1 <sup>2)6)</sup>	OT	50,0	16,0	16,5	18,0	00816
vrchný diel pre stav. výšku 2 <sup>2)6)</sup>	OT	50,0	16,0	21,5	20,5	00817
vrchný diel pre stav. výšku 3 <sup>2)6)</sup>	OT	50,0	16,0	26,5	23,0	00818
spodný diel, krát. tvar. (tiež medzidiel)	UT	50,0	16,0	24,0	13,0	00820
spodný diel dlhý tvar	UT	50,0	16,0	50,0	20,5	00819



Rozmery vpustu S 100 K



Adaptér S 100 K z polymérbetónu



Rozmery vpustu S 100 K

<sup>1)</sup> Výnimka: Priečne odvodnenie diaľnic a ciest.

Pre túto oblasť odporúčame ACO DRAIN® RD 100/300.

<sup>2)</sup> Žlab s bočným predtvarovaním pre križové, rohové a T-spoje.

<sup>6)</sup> Žlab s dvoma prítokovými stranami.

# ACO DRAIN®

## S 100 K Powerlock®

### líniový odvodňovací systém

pre prípady vysokého zaťaženia, svetlá šírka 10,0 cm  
triedy zaťaženia D 400<sup>1)</sup>, E 600, F 900 podľa STN EN 1433

#### Kombinovaná čelná stena S 100 K z polymérbetónu, pre začiatok a koniec žlabu s liatinovou hranou

ks/ pal.	kg/ ks	obj. číslo
-------------	-----------	---------------

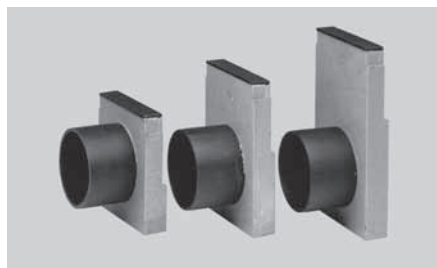
vhodné pre typ 0.0 - 20.2	12	2,0	00854
---------------------------	----	-----	-------



Kombinovaná čelná stena S 100 K

#### Čelná stena S 100 K z polymérbetónu na koniec žlabu s liatinovou hranou, s NBR-O-krúžkom a nátrubkom PE-HD, DN 100

vhodné pre typ 0.	6	1,5	00855
vhodné pre typ 10 / 10.	6	2,0	00856
vhodné pre typ 20 / 20.	4	2,5	00857

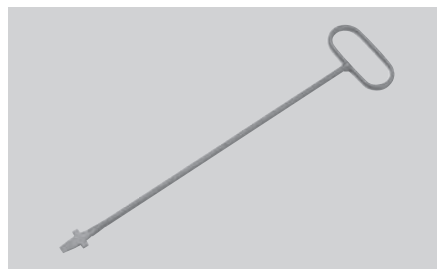


S 100 K čelná stena s nátrubkom PE-HD, DN 100

#### Nátrubky a pachové uzávery - „Systémové príslušenstvo“, viď. str. 90

#### Špeciálne príslušenstvo pre krycie rošty S 100 K / S 150 K / S 200 K / S 300 K

háč na uvoľňovanie roštov	0,25	01290
---------------------------	------	-------



ACO DRAIN® háč na uvoľňovanie roštov

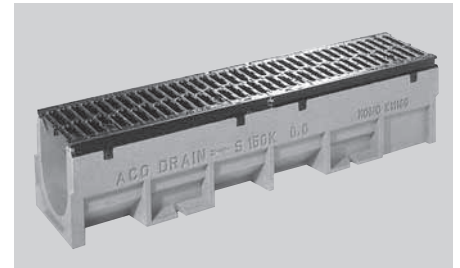
<sup>1)</sup> Výnimka: Priečne odvodnenie diaľnic a ciest.  
Pre túto oblasť odporúčame ACO DRAIN® RD 100/300.

## S 150 K

### líniový odvodňovací systém

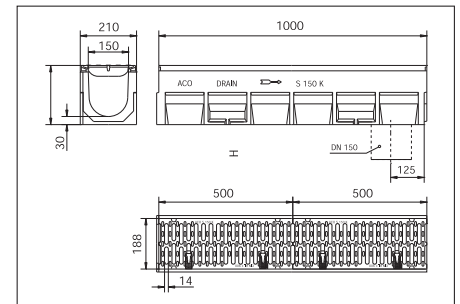
pre prípady vysokého zaťaženia, svetlá šírka 15,0 cm  
triedy zaťaženia D 400<sup>1)</sup>, E 600, F 900 podľa STN EN 1433

**Žlab S 150 K Powerlock® z polymérbetónu s ACO DRAIN® bezpečnostnou drážkou (SF) na odtokovej strane žlabu, s integrovanou liatinovou hranou a mostkovým roštom z tvárnej liatiny**



Žlab S 150 K, 1,0 m

	stav. dĺžky cm	stav. šírka cm	stav. začiatok cm	stav. koniec cm	výška vtoku cm <sup>2</sup> /m	prierez typ	kg/ sklonu <sup>(6)</sup> ks	ks/ pal.	obj. číslo
0.0*	100,0	21,0	22,0	22,0	680	1/3	55,1	16	03050
0.1 <sup>2)</sup> *	50,0	21,0	22,0	22,0	680	1/3	29,2	8	03053
0.2/1 <sup>2)(3)(6)</sup>	50,0	21,0	26,0	26,0	680	1/3	33,2	6	03077
10.0*	100,0	21,0	27,0	27,0	680	1/3	60,8	12	03051
10.1 <sup>2)</sup> *	50,0	21,0	27,0	27,0	680	1/3	31,9	8	03054
10.2/1 <sup>2)(3)(6)</sup>	50,0	21,0	31,0	31,0	680	1/3	36,2	6	03078
20.0*	100,0	21,0	32,0	32,0	680	1/3	65,8	12	03052
20.1 <sup>2)</sup> *	50,0	21,0	32,0	32,0	680	1/3	33,9	8	03055
20.2/1 <sup>2)(3)(6)</sup>	50,0	21,0	36,0	36,0	680	1/3	38,2	6	03079

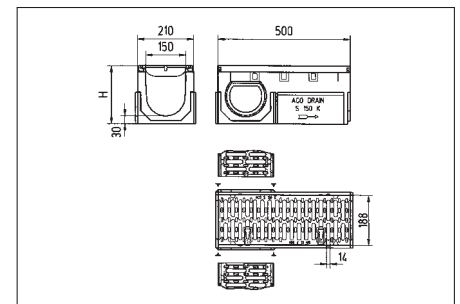


Rozmery žlabov S 150 K, 1,0 m

**Upozornenie!**  
**Príslušenstvo pre utesnenie žlabovej línie viď. str. 89**

**Prechodový kus S 150 K na premostenie výškových rozdielov na použitie pre žlab v stupňovitom spáde**

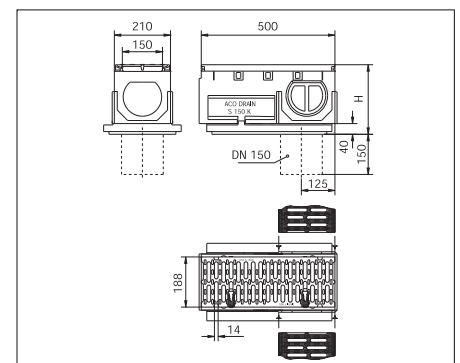
prechodový kus	1,2	00698
----------------	-----	-------



Rozmery žlabov S 150 K, 0,5 m

**Adaptér S 150 K z polymérbetónu na zmenu smeru toku s liatinovou hranou**

vhodné pre typ 0.	1,4	00970
vhodné pre typ 10.	1,4	00971
vhodné pre typ 20.	1,4	00972



Rozmery žlabov S 150 K, 0,5 m so zvislým odtokom DN 150

<sup>1)</sup> Výnimka: Priečne odvodnenie diaľnic a ciest.

Pre túto oblasť odporúčame ACO DRAIN® RD 100/300.

<sup>2)</sup> Žlab s bočným predtvarovaním pre križové, rohové a T-spoje.

<sup>3)</sup> Žlab s vloženým NBR-O-kružkom pre nátrubok PVC/PE-HD DN 150.

<sup>5)</sup> Žlab s vloženou ACO DRAIN® bezpečnostnou klapkou z ušľachtilej ocele, DN 150.

<sup>6)</sup> Žlab s dvoma prítokovými stranami.

<sup>(6)</sup> Definícia druhov spádov - viď. str. 2.

\* Žlab s predtvarovaním pre zvislý odtok DN 150, príslušenstvo na utesnenie žlabovej línie nie je súčasťou balenia.

## S 150 K

### líniový odvodňovací systém

pre prípady vysokého zaťaženia, svetlá šírka 15,0 cm  
triedy zaťaženia D 400<sup>1)</sup>, E 600, F 900 podľa STN EN 1433

#### Vpust S 150 K<sup>1)</sup> jednodielny, z polymérbetónu

	stav. dĺžka cm	stav. šírka cm	stav. výška cm	prierez vtoku cm <sup>2</sup> /m	kg/ ks	ks/ pal.	obj. č.
vpust s odtokom DN 150	50,0	21,0	62,0	680	58,5	10	10547
vpust s odtokom DN 200	50,0	21,0	62,0	680	58,2	10	10548

#### Vpust S 150 K z polymérbetónu

	stav. dĺžka cm	stav. šírka cm	stav. výška cm	kg/ ks	obj. číslo	
vrchný diel pre stav. výšku 1 <sup>2)6)</sup>	OT	50,0	21,0	25,0	31,0	00695
vrchný diel pre stav. výšku 2 <sup>2)6)</sup>	OT	50,0	21,0	30,0	36,0	00696
vrchný diel pre stav. výšku 3 <sup>2)6)</sup>	OT	50,0	21,0	35,0	41,0	00697
spodný diel, krátky tvar	UT	50,0	32,2	36,5	28,5	01614
spodný diel, dlhý tvar	UT	50,0	32,2	71,5	49,9	03217
medzidiel	ZT		32,2	30,0	20,7	01697
kalová nádrž LW 150					2,8	01506

#### Kombinovaná čelná stena S 150 K z polymérbetónu na začiatok a koniec žlabu s liatinovou hranou

vhodná pre typ 0. / 10. / 20.	3,3	00699
-------------------------------	-----	-------

#### Čelná stena S 150 K z polymérbetónu na koniec žlabu s liatinovou hranou, s NBR-O-krúžkom a nátrubkom PE-HD, DN 150

vhodné pre typ 0.	2,2	00885
vhodné pre typ 10.	3,1	00886
vhodné pre typ 20.	3,7	00887

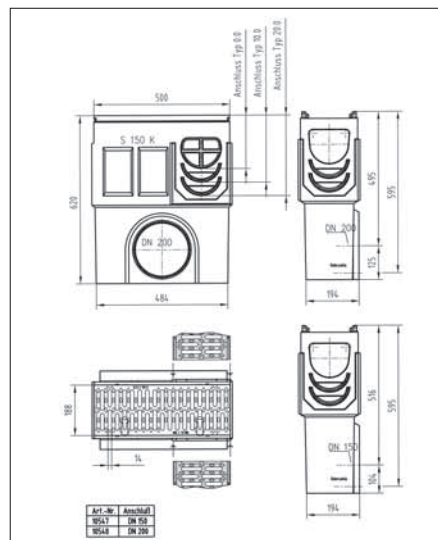
#### Lepidlo na zlepenie čelných stien a vpustov (nutné pre utesnenie žlabovej línie)

polyesterová lepiaca hmota, 0,5 kg balenie	0,5	02163
--	-----	-------

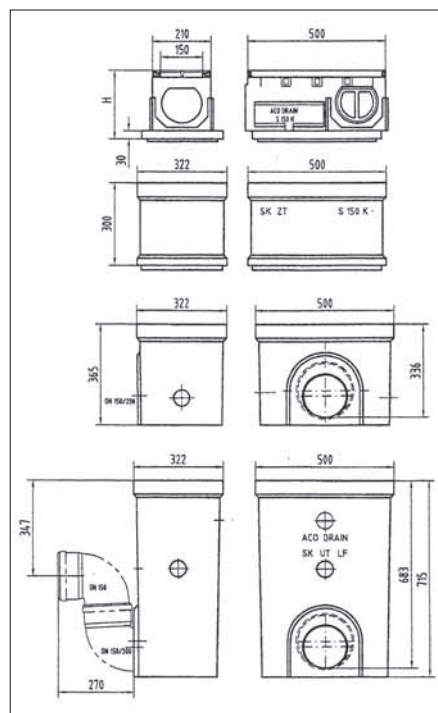
#### Nátrubky a pachové uzávery - „Systémové príslušenstvo“, viď. str. 90

#### Špeciálne príslušenstvo pre krycie rošty S 100 K / S 150 K / S 200 K / S 300 K

háč na uvoľňovanie roštov	0,25	01290
---------------------------	------	-------



Rozmery vpustu S 150 K



Rozmery vpustu S 150 K

<sup>1)</sup> Výnimka: Priečne odvodnenie diaľnic a ciest. Pre túto oblasť odporúčame ACO DRAIN® RD 100/300.

<sup>2)</sup> Žlab s bočným predtvarovaním pre krížové, rohové a T-spoje.

<sup>6)</sup> Žlab s dvoma prítokovými stranami.



## S 200 K

### líniový odvodňovací systém

pre prípady vysokého zaťaženia, svetlá šírka 20,0 cm  
triedy zaťaženia D 400<sup>1)</sup>, E 600, F 900 podľa STN EN 1433

**Žľab S 200 K Powerlock® z polymérbetónu s ACO DRAIN® bezpečnostnou drážkou (SF) na odtokovej strane žľabu, s integrovanou liatinovou hranou a môtkovým roštom z tvárnej liatiny**

	stav. dĺžka	stav. šírka	stav. výška		prierez	vtoku	typ	kg/ks	ks/pal.	obj. číslo
	cm	cm	začiatok	koniec	cm <sup>2</sup> /m	cm	sklonu <sup>6)</sup>	ks	pal.	číсло
0.0*	100,0	26,0	29,0	29,0	935	1/3	87,0	9		00571
0.1 <sup>2)</sup> *	50,0	26,0	29,0	29,0	935	1/3	45,2	6		00574
0.2/1 <sup>2)3)6)</sup>	50,0	26,0	32,0	33,0	935	1/3	46,3			02981
10.0*	100,0	26,0	34,0	34,0	935	1/3	92,6	6		00572
10.1 <sup>2)</sup> *	50,0	26,0	34,0	34,0	935	1/3	48,0	6		00575
10.2/1 <sup>2)3)6)</sup>	50,0	26,0	37,0	38,0	935	1/3	49,3			02983
20.0*	100,0	26,0	39,0	39,0	935	1/3	95,8	6		00573
20.1 <sup>2)</sup> *	50,0	26,0	39,0	39,0	935	1/3	50,6	6		00576
20.2/1 <sup>2)3)6)</sup>	50,0	26,0	42,0	43,0	935	1/3	51,3			02985

### Upozornenie!

**Príslušenstvo pre utesnenie žľabovej línie viď. str. 89**

### Prechodový kus S 200 K na premostenie výškových rozdielov na použitie pre žľaby v stupňovitom spáde

prechodový kus	1,6	00577
----------------	-----	-------

### Adaptér S 200 K z polymérbetónu na zmenu smeru toku s liatinovou hranou

vhodné pre typ 0.	1,9	02991
vhodné pre typ 10.	1,9	02992
vhodné pre typ 20.	1,9	02993

<sup>1)</sup> Výnimka: Priečne odvodnenie diaľnic a ciest.

Pre túto oblasť odporúčame ACO DRAIN® RD 100/300.

<sup>2)</sup> Žľab s bočným predtvarovaním pre krížové, rohové a T-spoje.

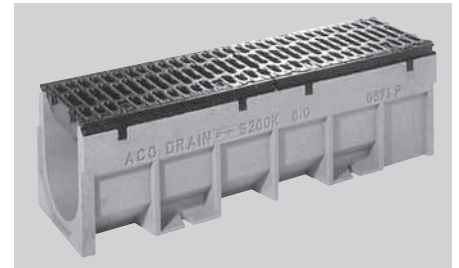
<sup>3)</sup> Žľab s vloženým NBR-O-krúžkom pre nátrubok PVC/PE-HD DN 150.

<sup>5)</sup> Žľab s vloženou ACO DRAIN® bezpečnostnou klapkou z antikorozynej ocele, DN 100.

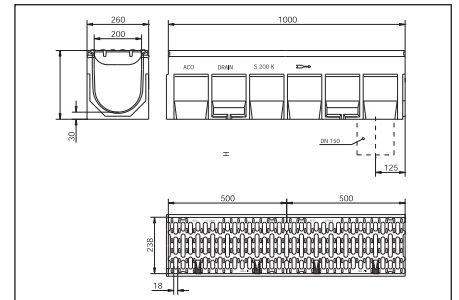
<sup>6)</sup> Žľab s dvoma prítokovými stranami.

<sup>6)</sup> Definícia druhov spádov - viď. str. 2.

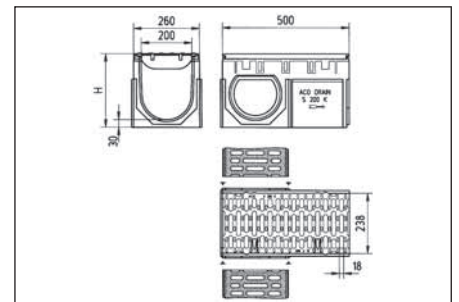
\* Žľab s predtvarovaním pre zvislý odtok DN 150, príslušenstvo na utesnenie žľabovej línie nie je súčasťou balenia.



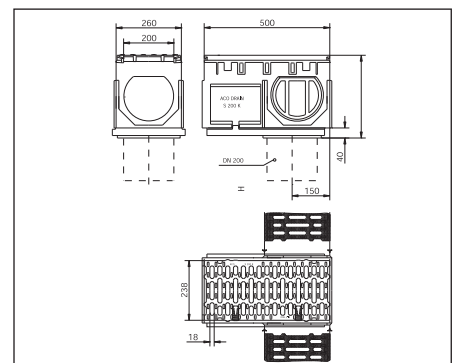
Žľab S 200 K, 1,0 m



Rozmery žľabov S 200 K, 1,0 m



Rozmery žľabov S 200 K, 0,5 m



Rozmery žľabov S 200K, 0,5 m so zvislým odtokom DN 200

## S 200 K Powerlock®

### Líniový odvodňovací systém

pre prípady vysokého zaťaženia, svetlá šírka 20,0 cm  
triedy zaťaženia D 400<sup>1)</sup>, E 600, F 900 podľa STN EN 1433

#### Vpust S 200 K jednodielny z polymérbetónu

	stav. dĺžka cm	stav. šírka cm	stav. výška cm	prierez vtoku cm <sup>2</sup> /m	kg/ ks.	ks/ pal.	obj. č.
vpust s odtokom DN 150	50,0	26,0	70,0	935	73,5	6	10549
vpust s odtokom DN 200	50,0	26,0	70,0	935	73,2	6	10550

#### Vpust S 200 K z polymérbetónu

	stav. dĺžka cm	stav. šírka cm	stav. výška cm	kg/ ks	obj. číslo
vrchný diel pre stav. výšku 1 <sup>2)6)</sup> OT	50,0	26,0	32,0	43,5	02987
vrchný diel pre pro stav. výšku 2 <sup>2)6)</sup> OT	50,0	26,0	37,0	46,5	02988
vrchný diel pre pro stav. výšku 3 <sup>2)6)</sup> OT	50,0	26,0	42,0	48,5	02989
spodný diel, krátky tvar	UT	50,0	32,2	36,5	01614
spodný diel, dlhý tvar	UT	50,0	32,2	71,5	03217
medzidiel	ZT		32,2	30,0	01697
kalová nádrž LW 150				2,8	01506

#### Kombinovaná čelná stena S 200 K z polymérbetónu na začiatok a koniec žlabu s liatinovou hranou

vhodná pre typ 0. /10. / 20.	4,7	00578	<b>22,00</b>
------------------------------	-----	-------	--------------

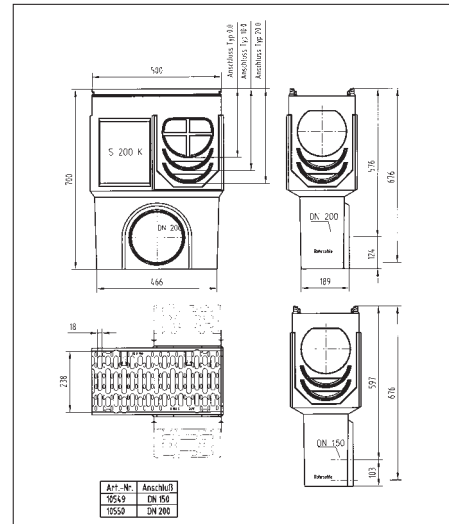
#### Čelná stena S 200 K z polymérbetónu na koniec žlabu s liatinovou hranou, s NBR-O-krúžkom a nátrubkom PE-HD, DN 200

vhodné pre typ 0.	3,7	00565
vhodné pre typ 10.	4,5	00566
vhodné pre typ 20.	5,4	00567

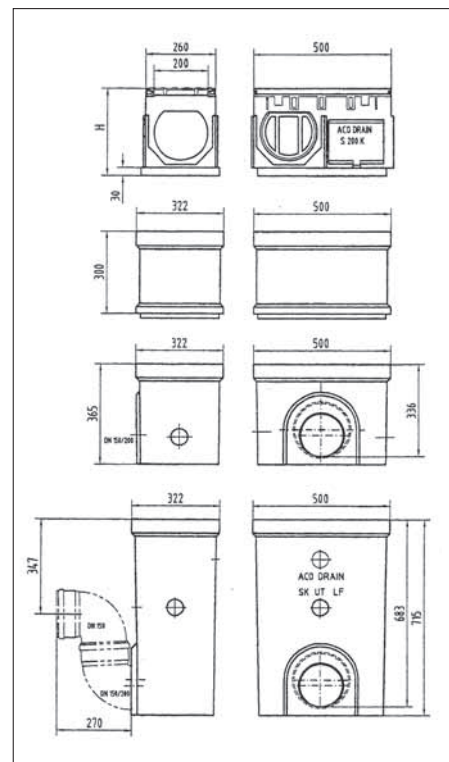
#### Nátrubky a pachové uzávery - „Systémové príslušenstvo“, viď. str. 90

#### Špeciálne príslušenstvo pre krycie rošty S 100 K / S 150 K / S 200 K / S 300 K

háč na uvoľňovanie roštov	0,25	01290
---------------------------	------	-------



Rozmery jednodielneho vpustu S 200 K



Rozmery vpustov S 200 K

<sup>1)</sup> Výnimka: Priečne odvodnenie diaľnic a ciest.  
Pre túto oblasť odporúčame ACO DRAIN® RD 100/300.

<sup>2)</sup> Žlab s bočným predtvarovaním pre krížové, rohové a T-spoje.

<sup>6)</sup> Žlab s dvoma prítokovými stranami.

## S 300 K

### líniový odvodňovací systém

pre prípady vysokého zaťaženia, svetlá šírka 30,0 cm  
triedy zaťaženia D 400<sup>1)</sup>, E 600, F 900 podľa STN EN 1433

**Žľab S 300 K Powerlock® z polymérbetónu s ACO DRAIN® bezpečnostnou drážkou (SF) na odtokovej strane žľabu, s integrovanou liatinovou hranou a mŕstkovým roštom z tvárnej liatiny**

	stav. dĺžka cm	stav. šírka cm	stav. výška začiatok cm	stav. výška koniec cm	prierez vtoku cm <sup>2</sup> /m	typ sklonu <sup>6)</sup>	kg/ ks	ks/ pal.	obj. číslo
0.0*	100,0	36,0	40,0	40,0	1511	1	118,4	6	02700
0.1 <sup>2)</sup> *	50,0	36,0	40,0	40,0	1511	1	68,0	4	02703
0.2/1 <sup>2)3)6)</sup>	50,0	36,0	44,0	44,0	1511	1	66,6		02740
0.2/2 <sup>2)5)6)</sup>	50,0	36,0	44,0	45,5	1511	1	69,8		10660

### Upozornenie!

**Príslušenstvo pre utesnenie žľabovej línie, viď str. 89**

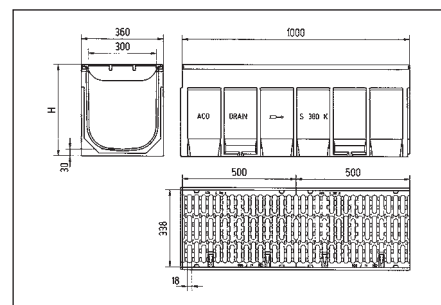
### Adaptér S 300 K z polymérbetónu na zmenu smeru toku s liatinovou hranou

vhodné pre typ 0. 2,4 01493

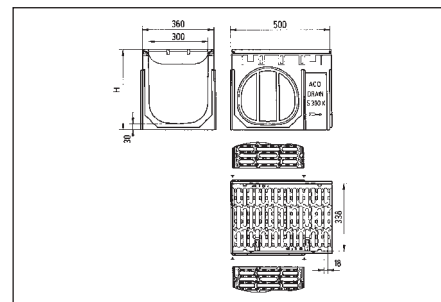
- <sup>1)</sup> Výnimka: Priečne odvodnenie diaľnic a ciest.  
Pre túto oblasť odporúčame ACO DRAIN® RD 100/300.
- <sup>2)</sup> Žľab s bočným predtvarovaním pre krížové, rohové a T-spoje.
- <sup>3)</sup> Žľab s vloženým NBR-O-krúžkom pre nátrubok PVC/PE-HD DN 200.
- <sup>5)</sup> Žľab s vloženou ACO DRAIN® bezpečnostnou klapkou z antikorozynej ocele, DN 200.
- <sup>6)</sup> Žľab s dvoma prítokovými stranami.
- <sup>6)</sup> Definícia druhov spádov - viď. str. 2.
- \* Žľab s predtvarovaním pre zvislý odtok DN 200, príslušenstvo na utesnenie žľabovej línie nie je súčasťou balenia.



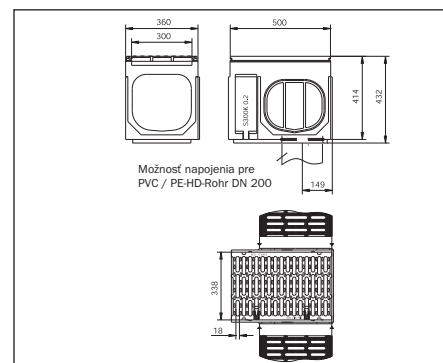
Žľab S 300 K, 1,0 m



Rozmery žľabov S 300 K, 1,0 m



Rozmery žľabov S 300 K, 0,5 m



Rozmery žľabov S 300 K, 0,5 m so zvislým odtokom DN 200

## S 300 K Powerlock®

### líniový odvodňovací systém

pre prípady vysokého zaťaženia, svetlá šírka 30,0 cm  
triedy zaťaženia D 400<sup>1)</sup>, E 600, F 900 podľa STN EN 1433

#### Vpust S 300 K z polymérbetónu

		stav.	stav.	stav.		
	typ	dĺžka cm	šírka cm	výška cm	kg/ ks	obj. číslo
vrchný diel pre stav. výšku 1	OT	50,0	36,0	43,0	63,1	00670
spodný diel, krátky tvar DN 150	UT	50,0	32,2	36,5	28,5	01614
spodný diel, krátky tvar DN 200	UT	50,0	32,2	36,5	28,5	06190
spodný diel, dlhý tvar DN 150	UT	50,0	32,2	71,5	49,9	03217
spodný diel, dlhý tvar DN 200	UT	50,0	32,2	71,5	49,9	08565
medzidiel	ZT		32,2	30,0	20,7	01697
kalová nádrž, krátky tvar					4,7	01616
kalová nádrž, dlhý tvar					6,2	01617

#### Kombinovaná čelná stena S 300 K z polymérbetónu na začiatok a koniec žlabu s liatinovou hranou

vhodná pre typ 0.		8,2	00674
-------------------	--	-----	-------

#### Čelná stena S 300 K z polymérbetónu na koniec žlabu s liatinovou hranou, s NBR-O-krúžkom a nátrubkom PE-HD, DN 200

vhodné pre typ 0.		8,0	01490	<b>60,00</b>
-------------------	--	-----	-------	--------------

#### Nátrubky a pachové uzávery - „Systémové príslušenstvo“, viď str. 90

#### Špeciálne príslušenstvo pre krycie rošty S 100 K / S 150 K / S 200 K / S 300 K

háč na uvoľňovanie roštov		0,25	01290
---------------------------	--	------	-------

#### Líniový odvodňovací systém S 400 / S 500

pre prípady vysokého zaťaženia, svetlá šírka 40,0 cm/ 50,0 cm  
triedy zaťaženia A 15, B 125, C 250, D 400<sup>1)</sup> podľa STN EN 1433

#### Žlab S 400 z polymérbetónu s ochranou hrany z liatiny a liatinovým roštom

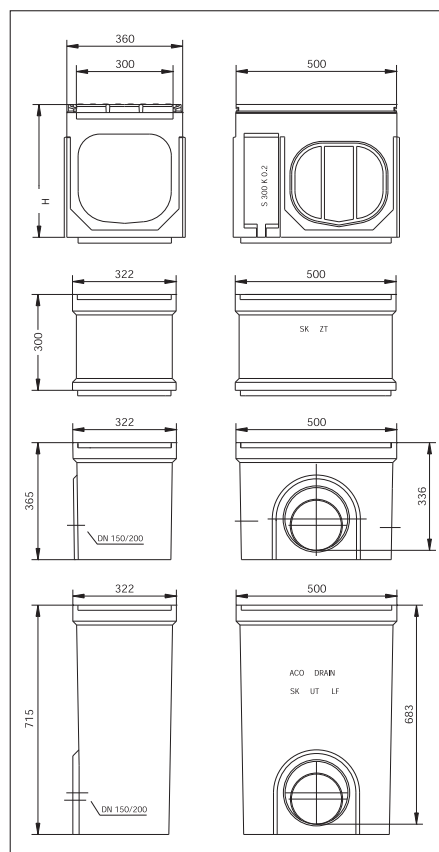
	stav.	stav.	stav.	priet.			
	dĺžka cm	šírka cm	výška cm	prierez cm <sup>2</sup> /m	typ sklonu <sup>2)</sup>	kg/ ks	obj. pal. č.
0.0	100,0	46,0	46,9		1	150,0	1 301513

#### Žlab S 500 z polymérbetónu s ochranou hrany z liatiny a liatinovým roštom

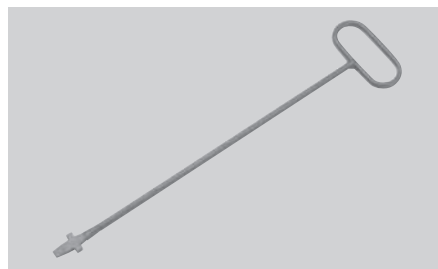
0.0	100,0	56,0	56,0		1	191,4	1 301514
-----	-------	------	------	--	---	-------	----------

<sup>1)</sup> Výnimka: Priečne odvodnenie diaľnic a ciest. Pre túto oblasť odporúčame ACO DRAIN® RD 100/300.

<sup>2)</sup> Definície druhov spádov - viď str. 2.



Rozmery vpustu S 300 K



ACO DRAIN® háč na uvoľňovanie roštov

- **ACO Drain**  
odvodňovacie žľaby a vpusty  
z polymérbetónu
- **ACO Self**  
odvodňovacie žľaby a vpusty  
z polymérbetónu a plastu,  
zatrávňovacie panely,  
vchodové vaničky a rohožky
- **ACO Markant**  
pivničné okná a svetlíky  
(anglické dvorce)
- **ACO Sanita**  
sprchové žľaby  
a odvodňovacie vpusty
- **ACO Antikoro**  
odvodňovacie systémy  
z nehrdzavejúcej ocele a výplňové poklopy
- **ACO Passavant**  
liatinové poklopy, mostné odvodňovače  
a ochrana stromov
- **ACO Passavant**  
odlučovače ropných látok  
a tukov
- **Fränkische**  
plastové káblové chráničky,  
drenážne rúry, vsakovacie boxy

**ACO Stavebné prvky, s. r. o.**

Stará Vajnorská 37  
831 04 Bratislava

Tel. číslo: +421 2 44 45 36 51

Fax: +421 2 49 22 41 45

E-mail: [aco@aco.sk](mailto:aco@aco.sk)

Web: [www.aco.sk](http://www.aco.sk)

Obsah tohto katalógu je aktuálny ku dátumu zadania do tlače.  
Spoločnosť ACO Stavebné prvky, s. r. o. si vyhradzuje právo na zmenu údajov  
a vyobrazených špecifikácií produktov popísaných alebo vyobrazených v tomto katalógu.